

خط الابعاد في 2  
 صناديق الزاوية

Classwork:  
 Find (x,y)  
 Scale 2:1

$$x = \frac{470 - 2(230 + 100)}{3}$$

$$w = 2 \times 15 = 230$$

$$h = 65 \times 2 = 130$$

$$p = 50 \times 2 = 100$$

$$= \frac{140}{3} = 46.6 \text{ m} = 47$$

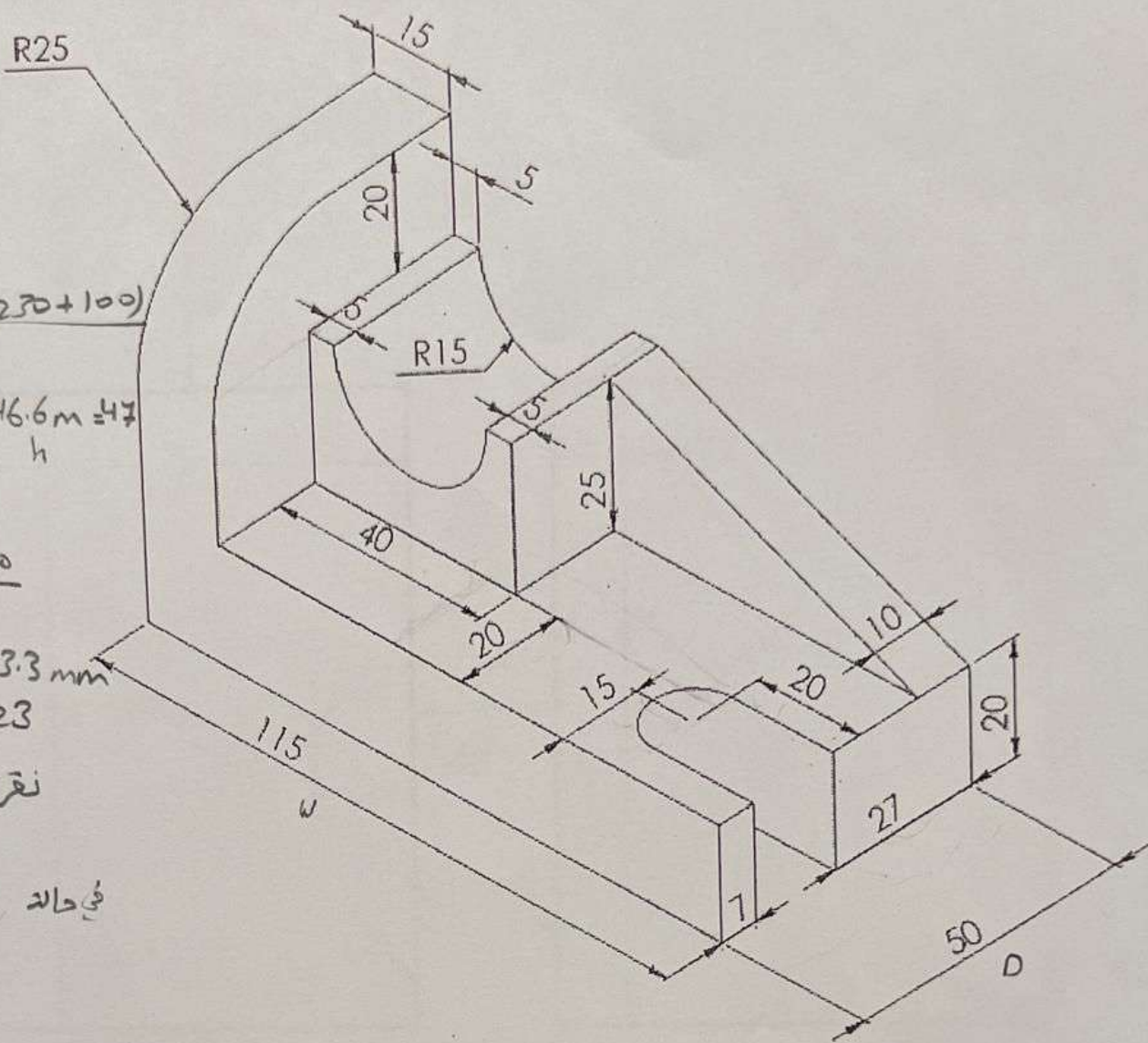
$$y = \frac{300 - 230}{3}$$

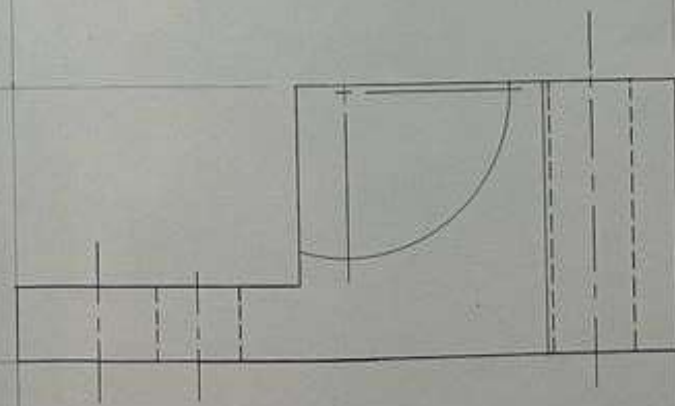
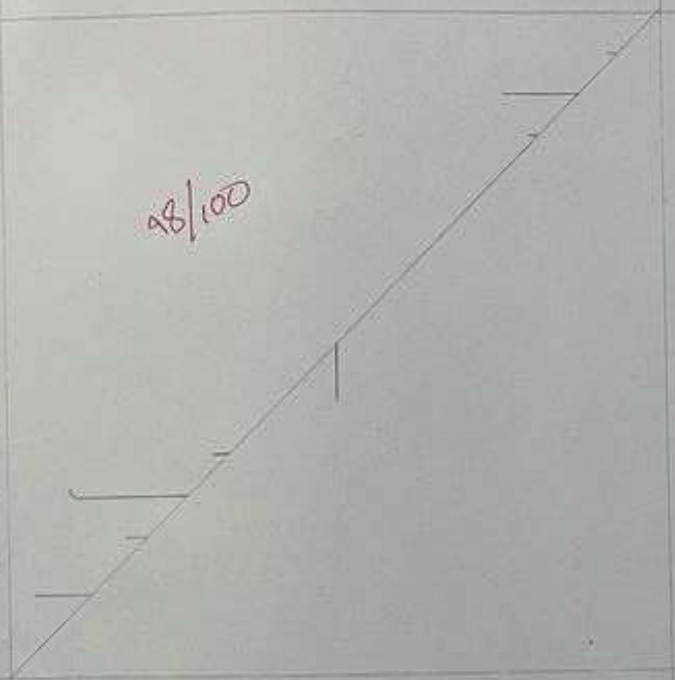
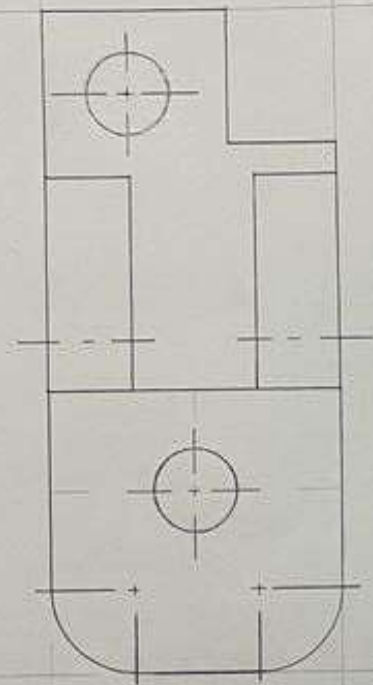
$$= \frac{70}{3} = 23.3 \text{ mm}$$

$$= 23$$

تقريب القيم

في حالة x و y جاهزا = لا تقرب في scale





VIE W

DI OMAR HAMAYE L

1220356 W09

1-1-2023

1-1

Homework:

Find (x,y)

Scale 1:1

$$w = 70 + 128 = 198$$

$$h = 65$$

$$D = 160$$

$$X = 470 -$$

$$X = \frac{470 - (160 + 70)}{3} = 80$$

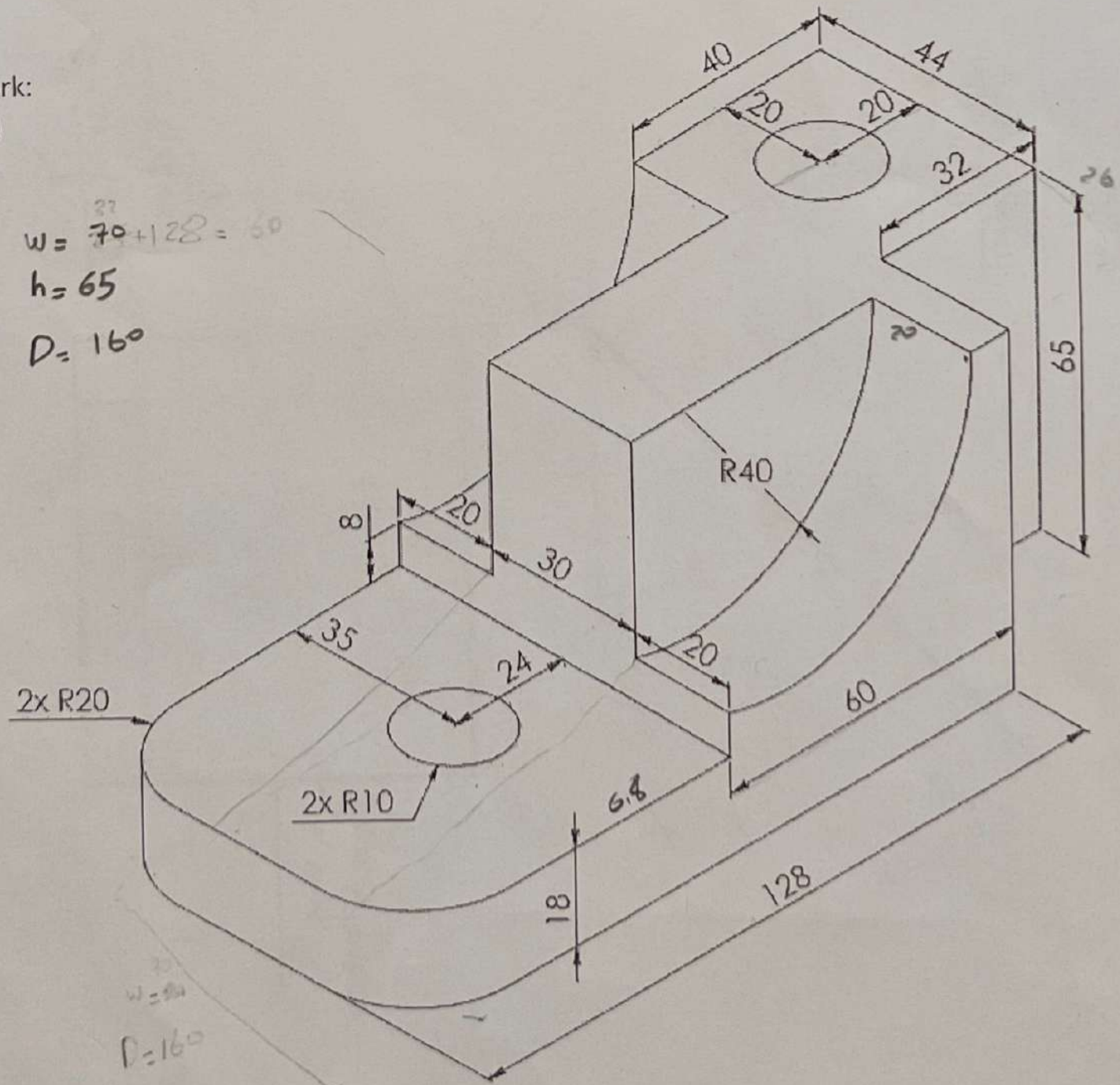
$$y = \frac{300 - (65 + 70)}{3} = 25$$

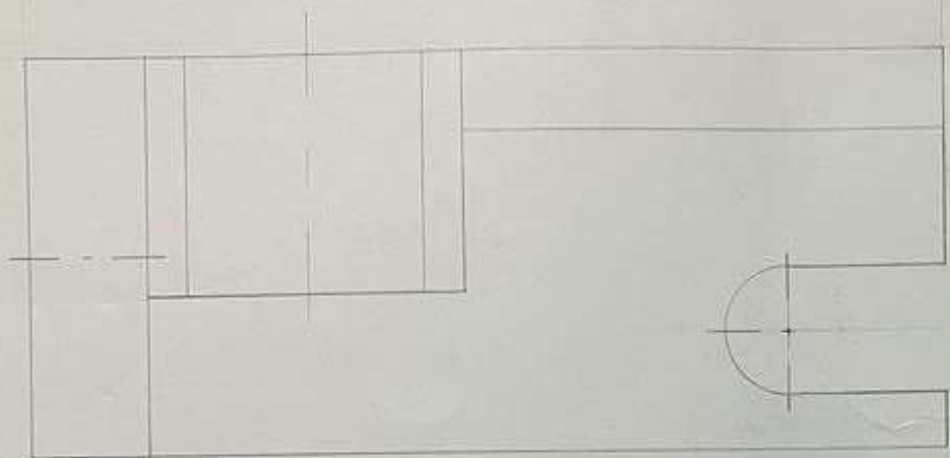
$$x = 475 -$$

$$w = 198$$

$$D = 160$$

$$h = 65$$





27/100

