

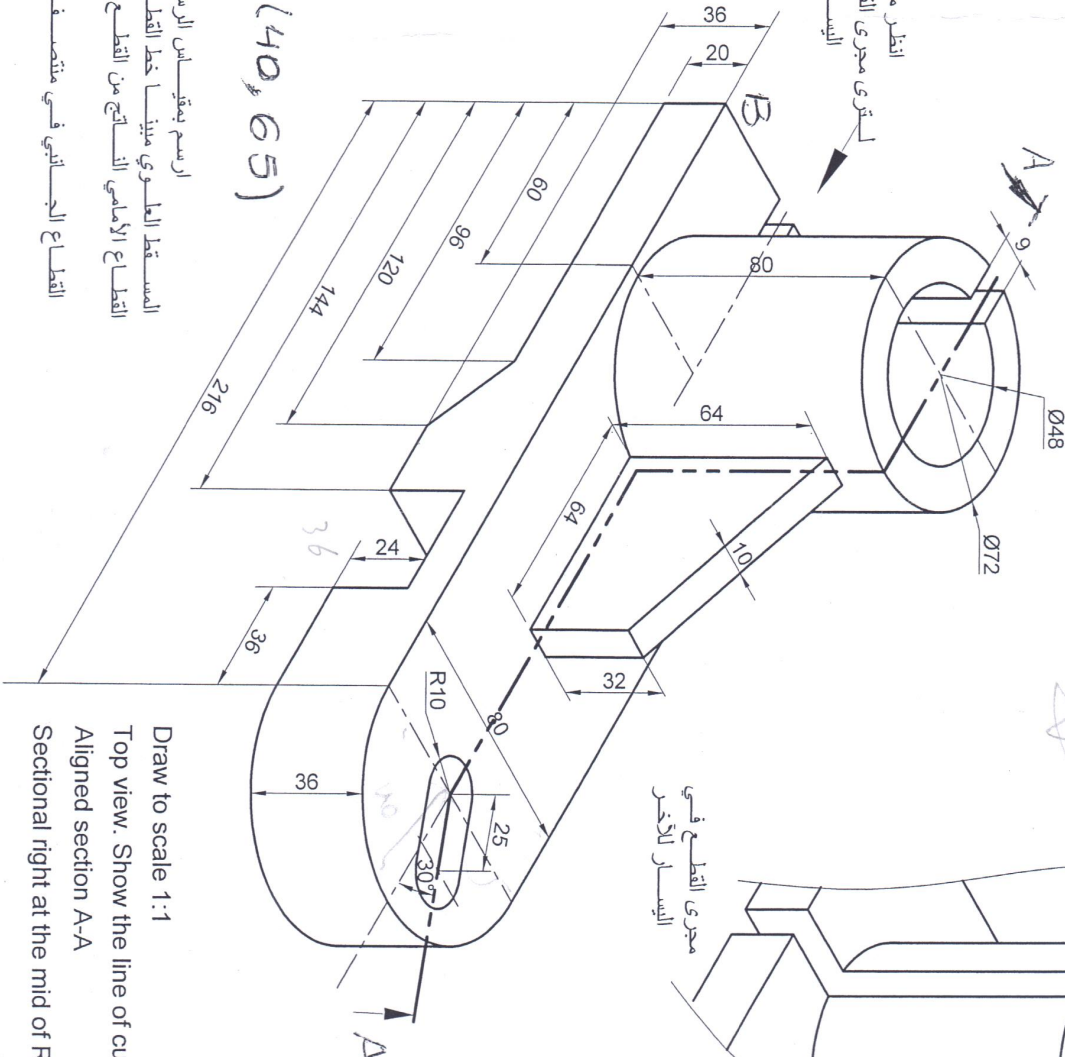
W01/SH29

LAST ONE 15/05/2019

انظر من هنا  
للتزى مجرى القطع في  
اليسار للاخر

B (40, 65)

ارسم بمقياس الرسم 1:1  
المستط العلوي مبيجا خط القطع فيه  
القطاع الامامي الناتج من القطع المائل  
A-A  
القطاع الجانبي في منتصف الدعامه

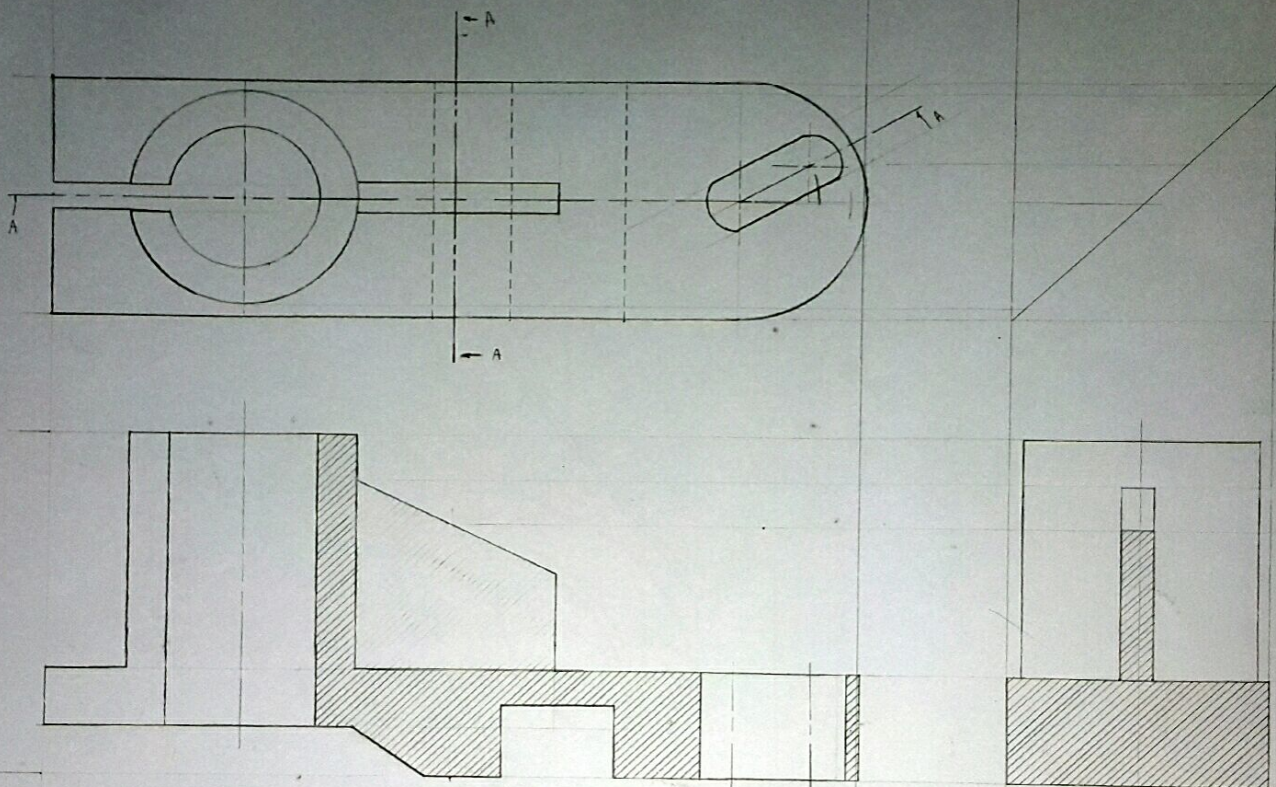


مجرى القطع في  
اليسار للاخر

Draw to scale 1:1  
Top view. Show the line of cutting section  
Aligned section A-A  
Sectional right at the mid of R10.

Handwritten calculations and notes:

- $x = 116$
- $256$
- $30$
- $116$
- $90$
- $39$
- $313$
- $274$



LAST ONE

MOHANAD SHANN K

1181401

W0175129 14/5

1:1