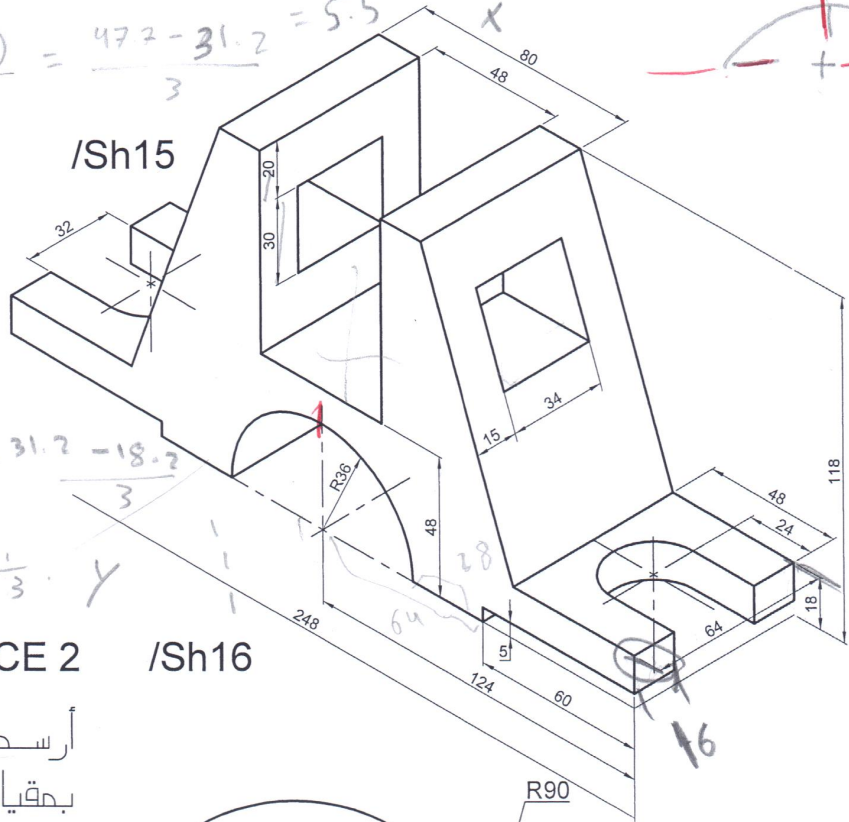


$$477.7 - (248 + 64) = \frac{477.7 - 312}{3} = 55$$

CW: WEDGE BLOCK

/Sh15

أرسم المساقط الثلاثة
بمقياس رسم مناسب
استخدم الأدوات الهندسية

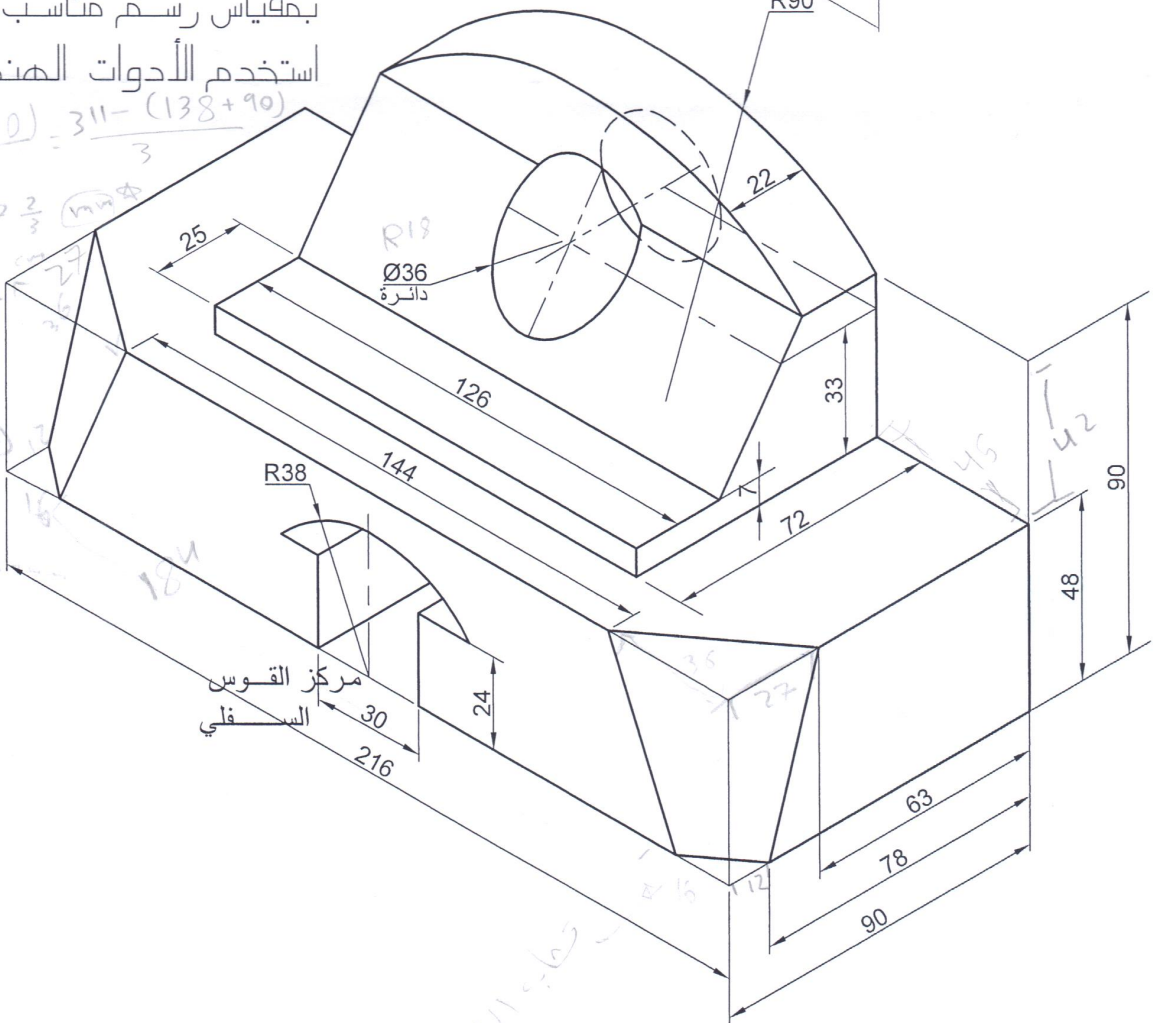


$$31.2 - (118 + 64) = \frac{31.2 - 182}{3} = 4 \frac{1}{3}$$

HW: GUIDE PIECE 2

/Sh16

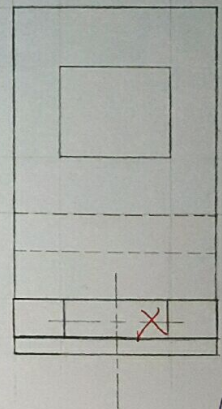
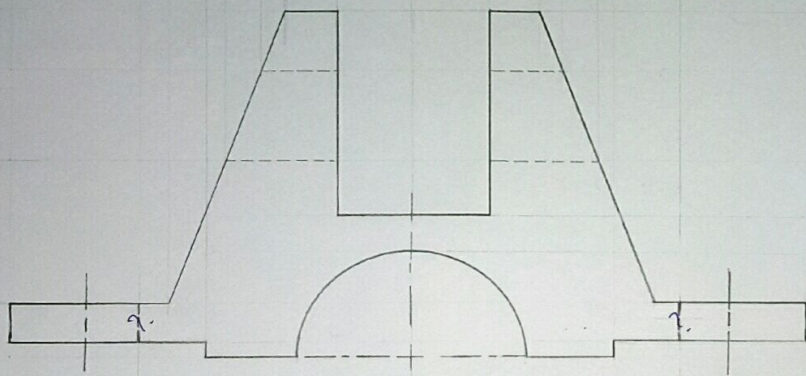
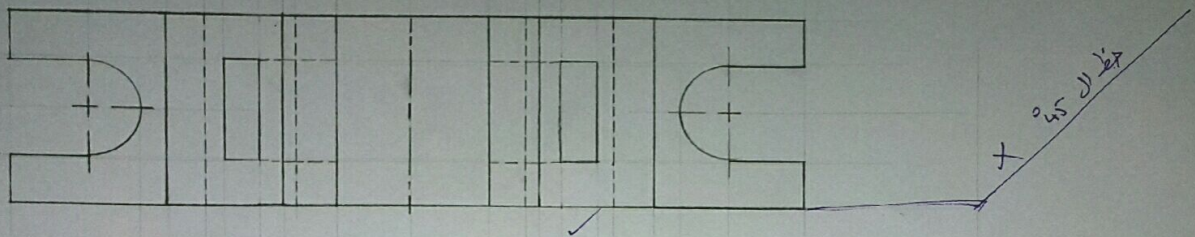
أرسم المساقط الثلاثة
بمقياس رسم مناسب
استخدم الأدوات الهندسية



$$y = H - (h + d) = \frac{311 - (138 + 90)}{3} = \frac{83}{3} = 27 \frac{2}{3}$$

$$x = W - (w + D) = \frac{478 - (216 + 90)}{3} = \frac{172}{3} = 57.33$$



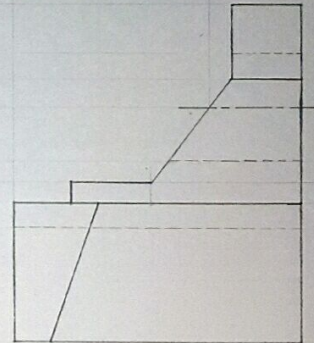
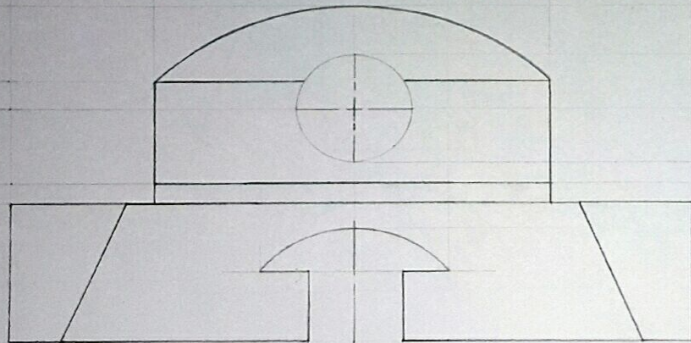
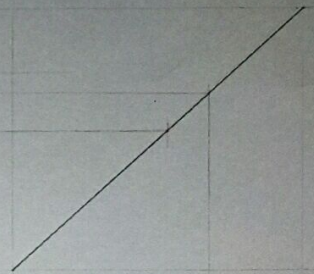
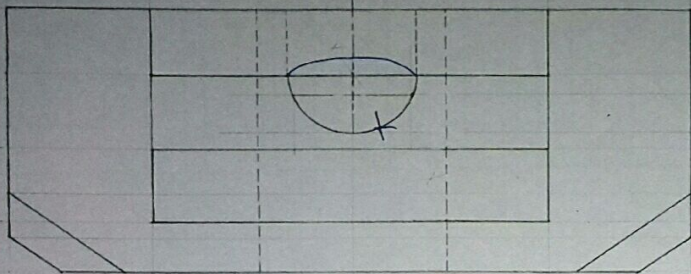


9/10

WEDGE BLOCK

MOHANAD ~~X~~HANNK

wi/sh15
1181401 SH15 KWDI 13/10/2019 1:1



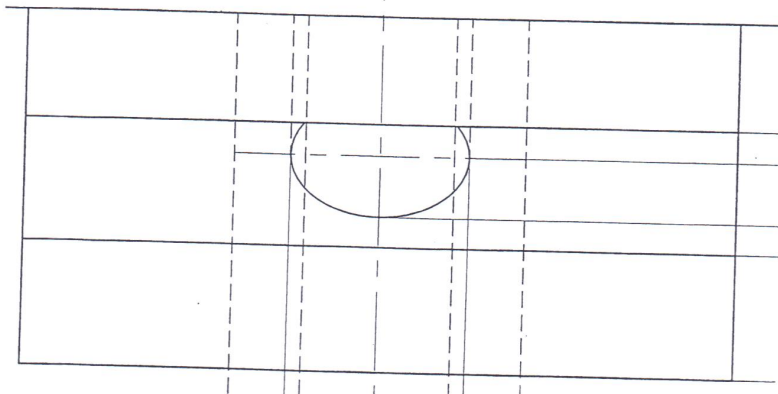
GUIDE PIECE 2

MOHANAD SHANNK

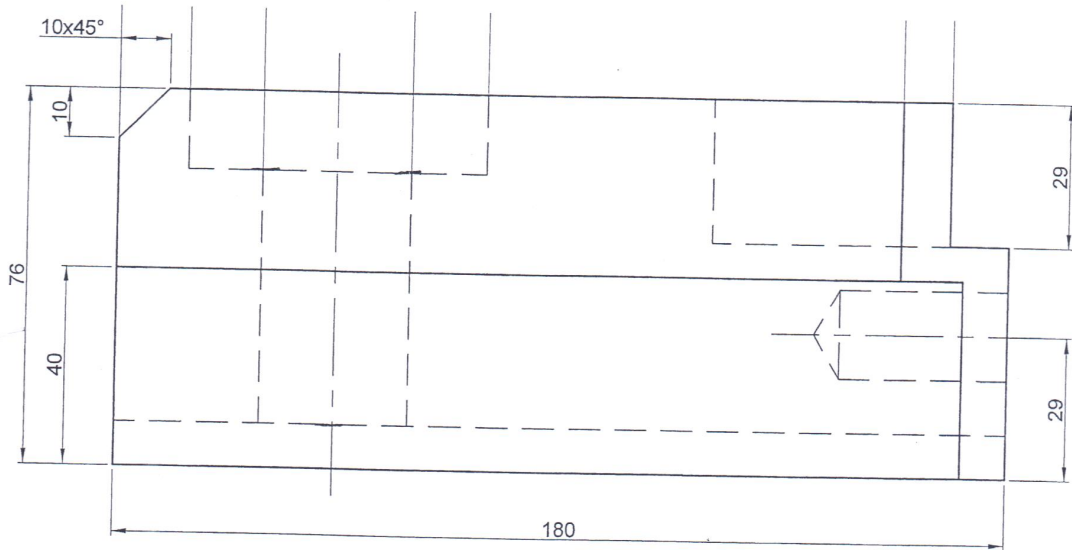
1181401

W01/SH16 13/3/2019

1:1



جزء من قطعة لعلوي ل SH16
Guide Piece 2



مقطع ل SH17 / Chuck Jaw
 Frontal View