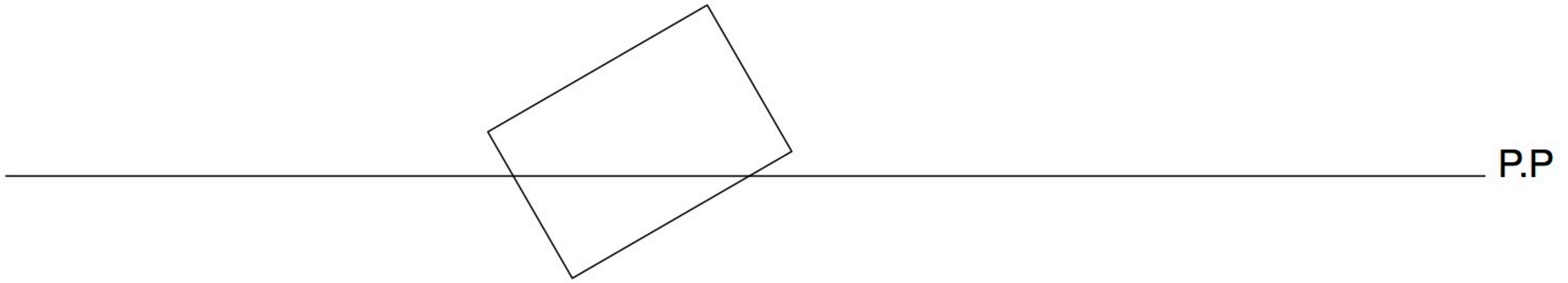
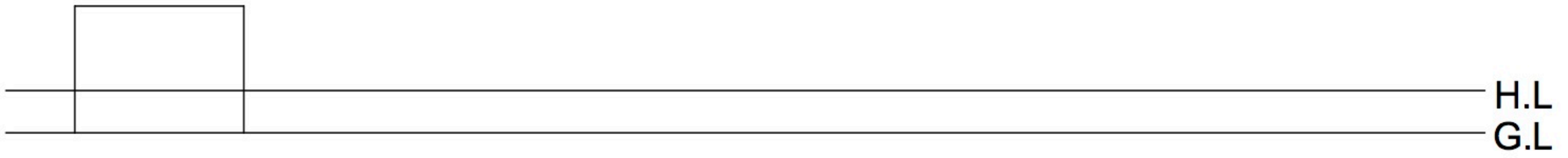


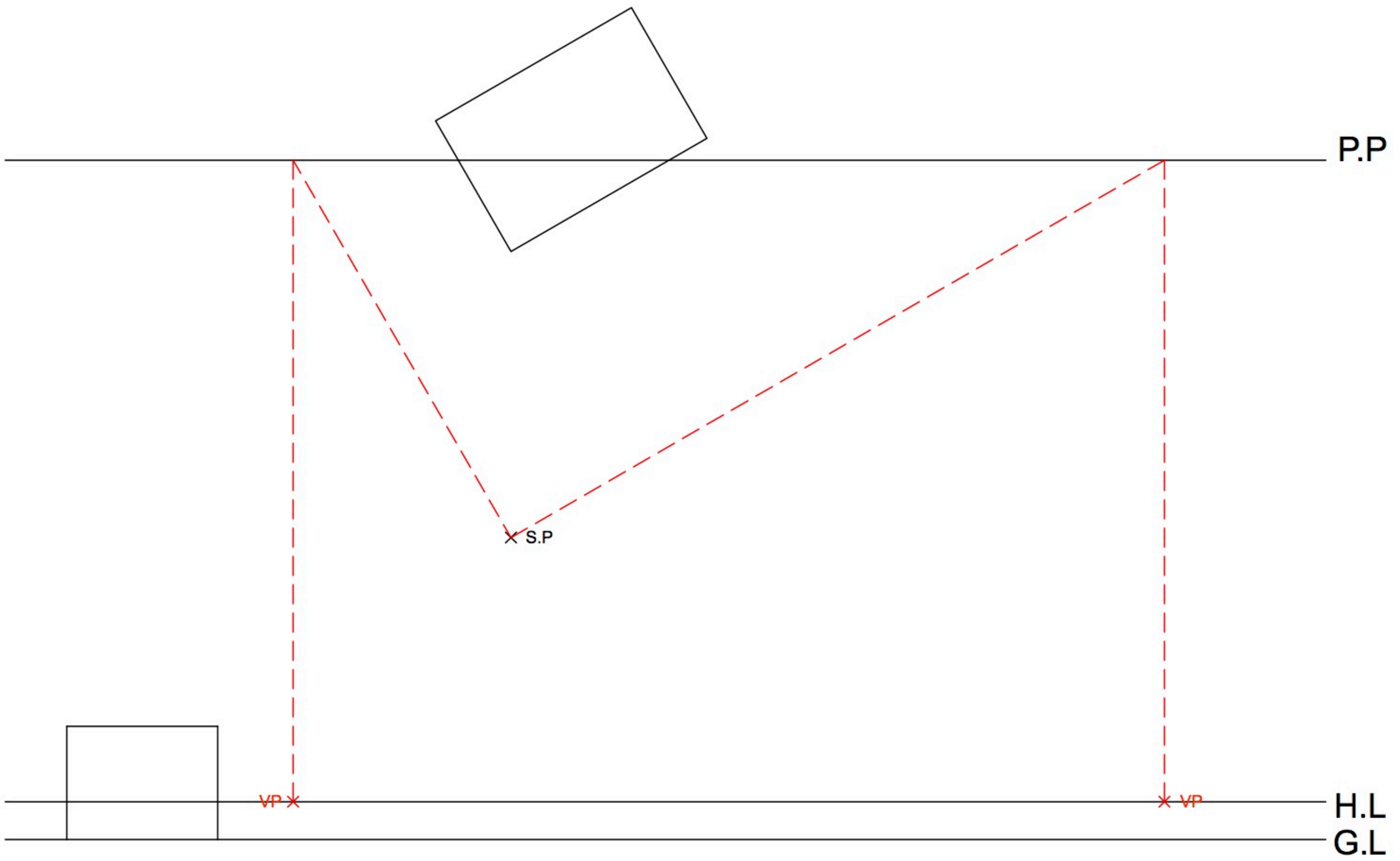
# Perspective Drawing

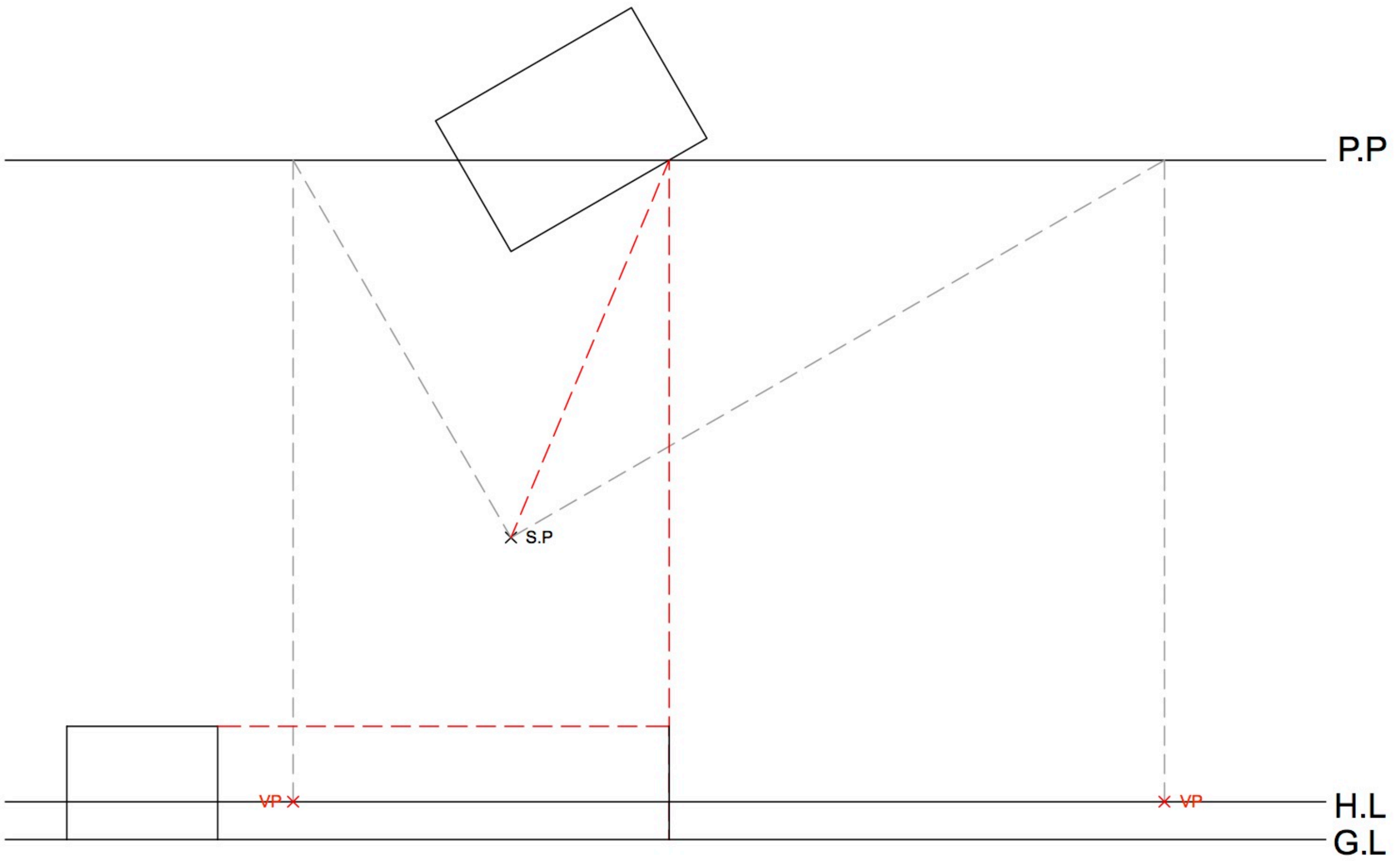
■ ■ **Example 1**

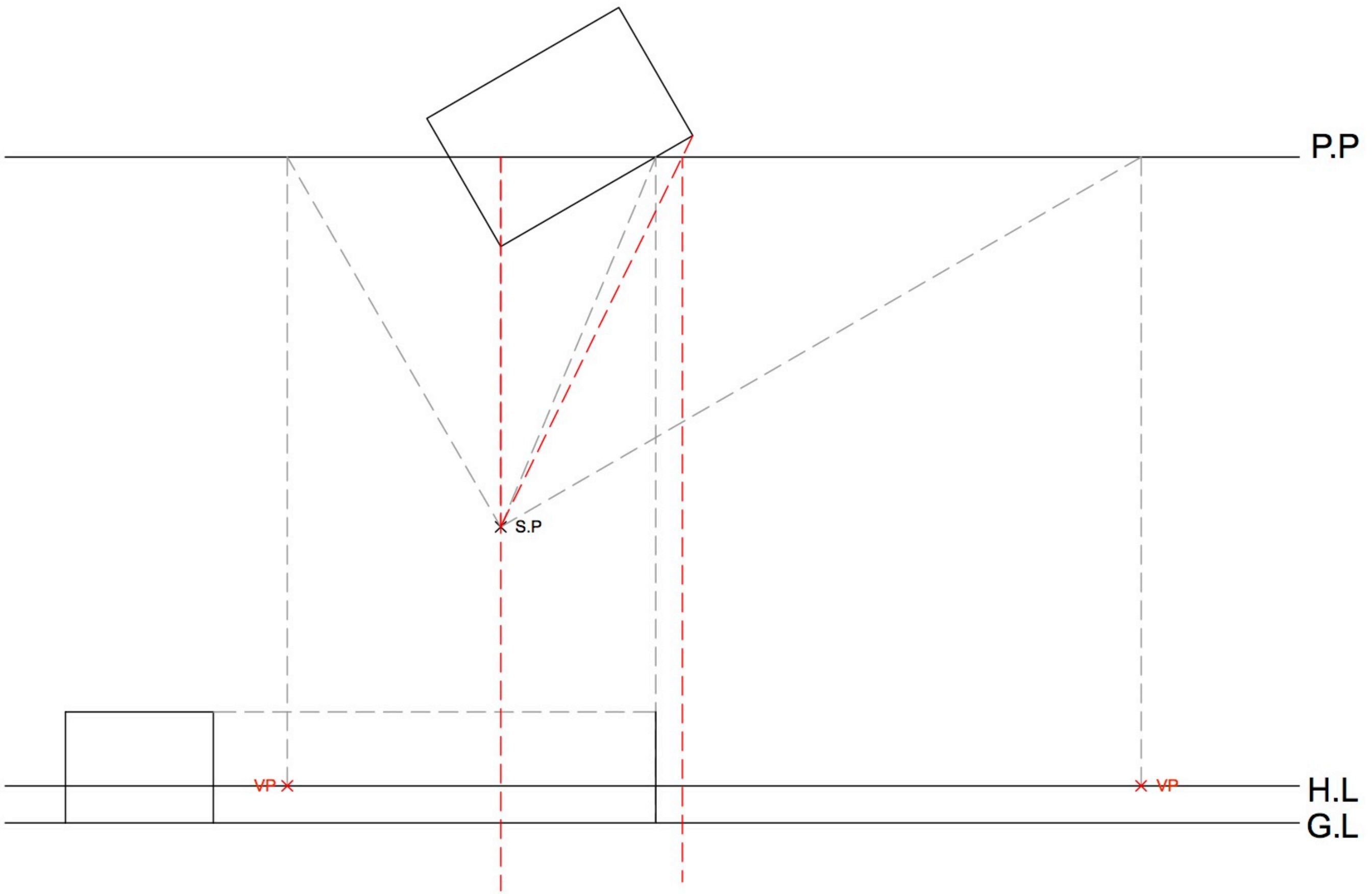


X S.P

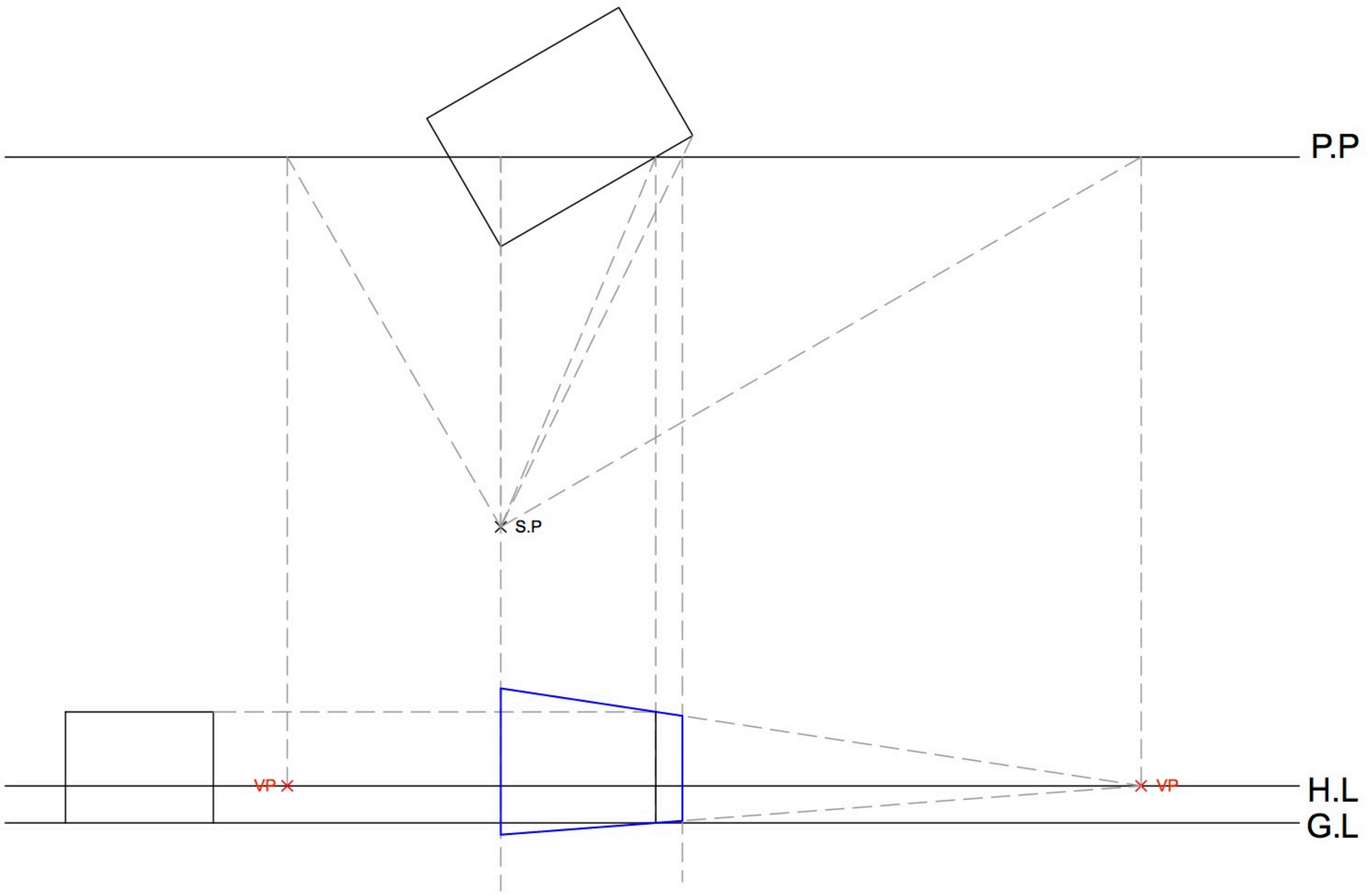




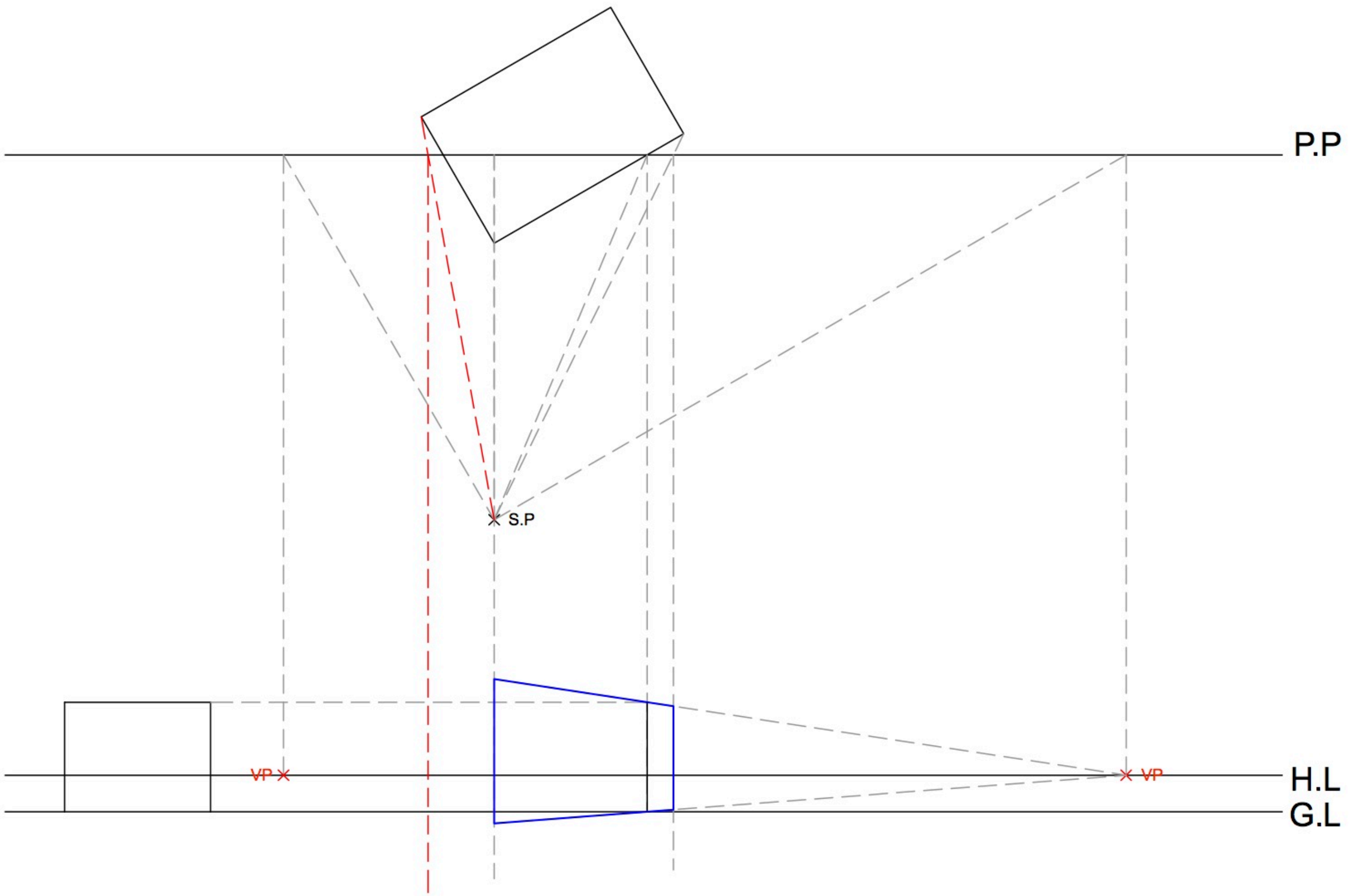


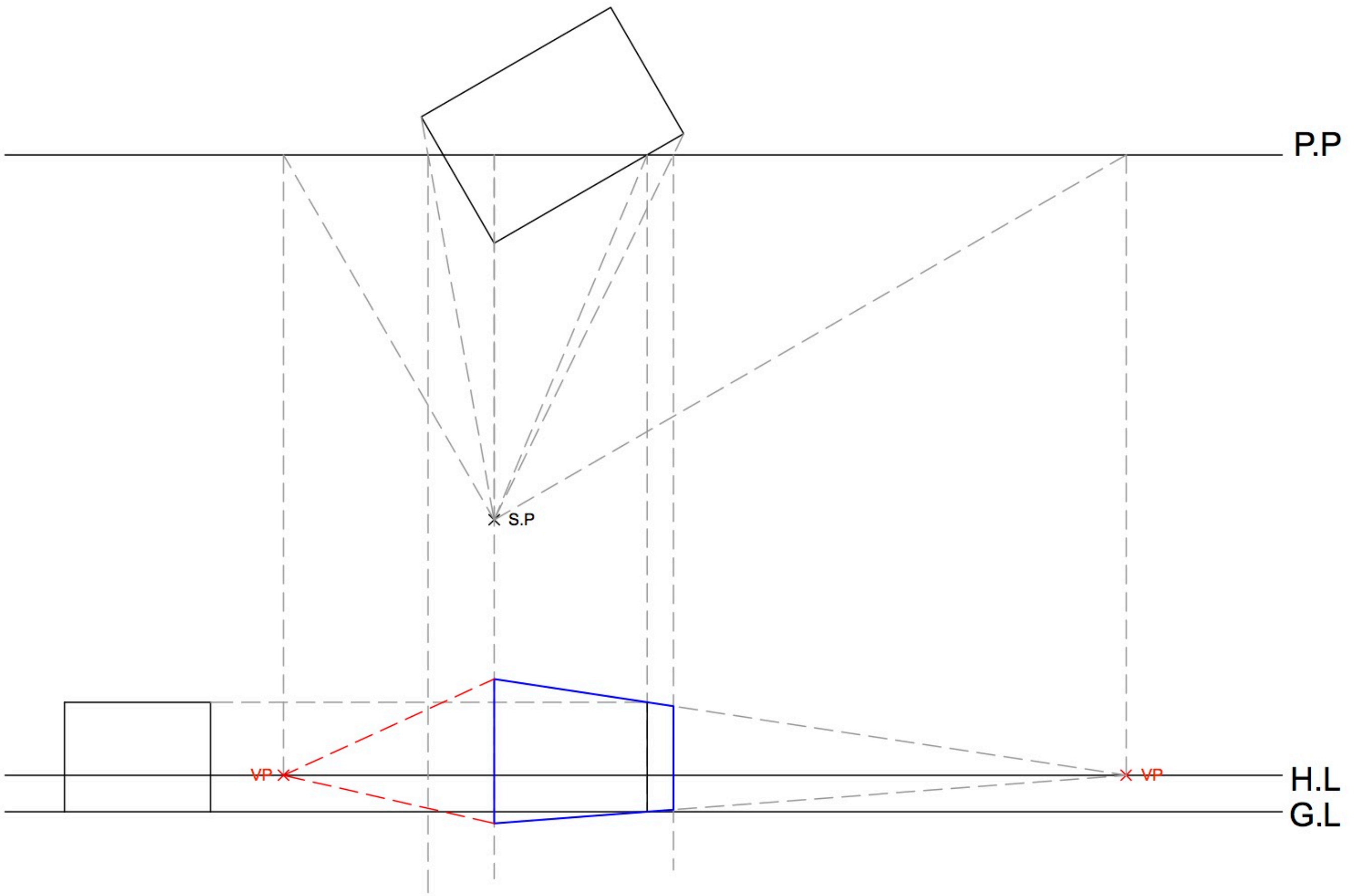


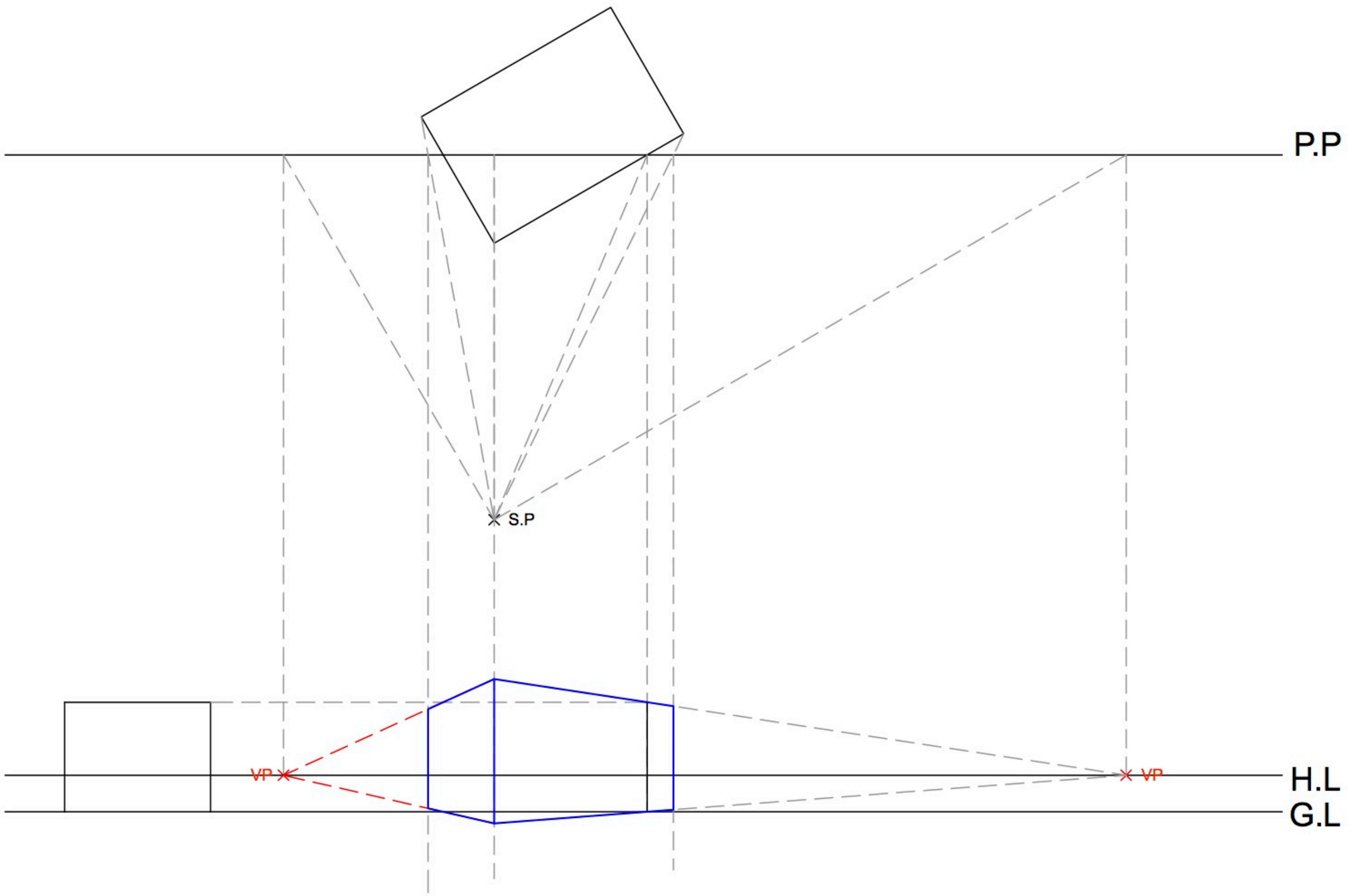


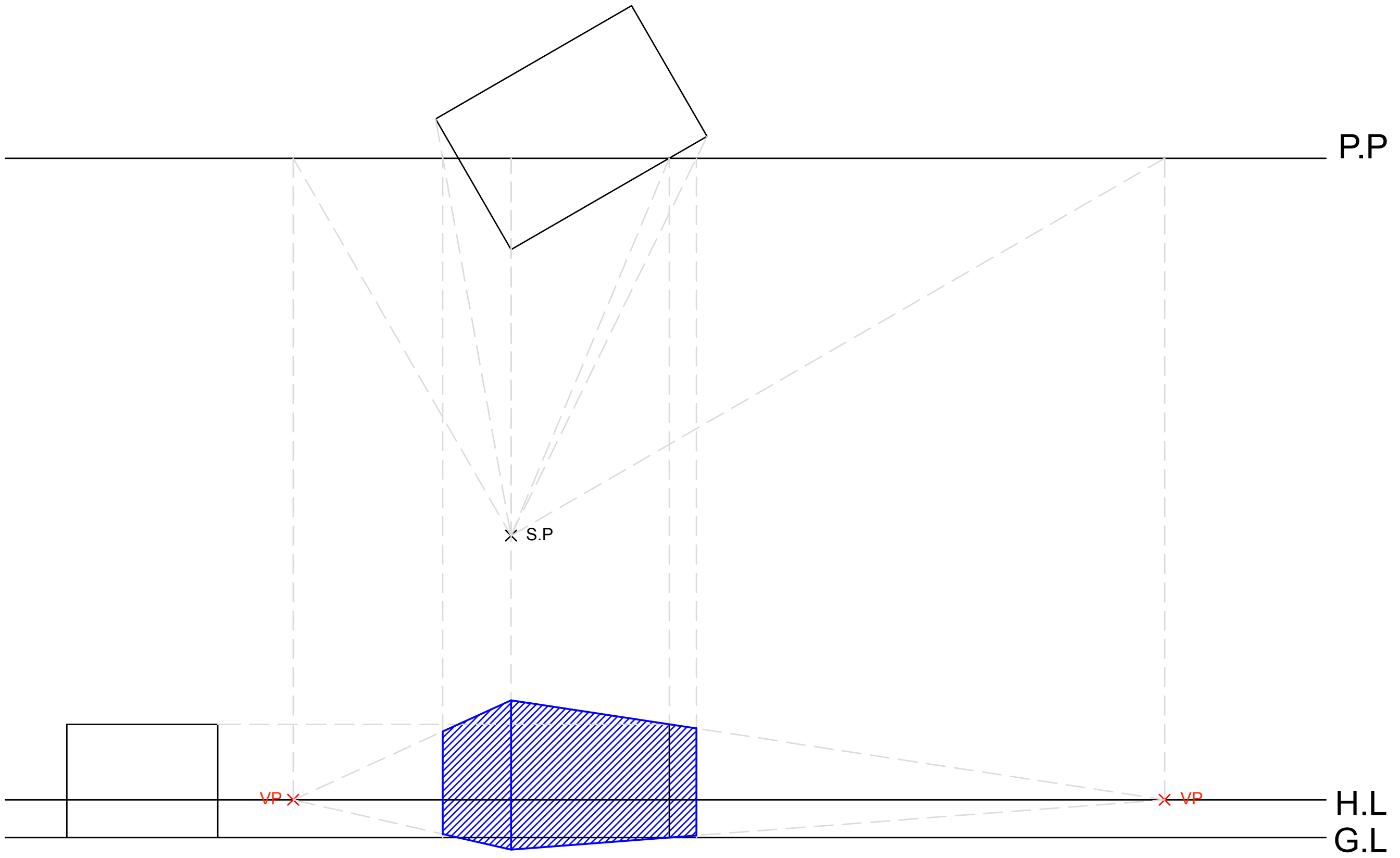




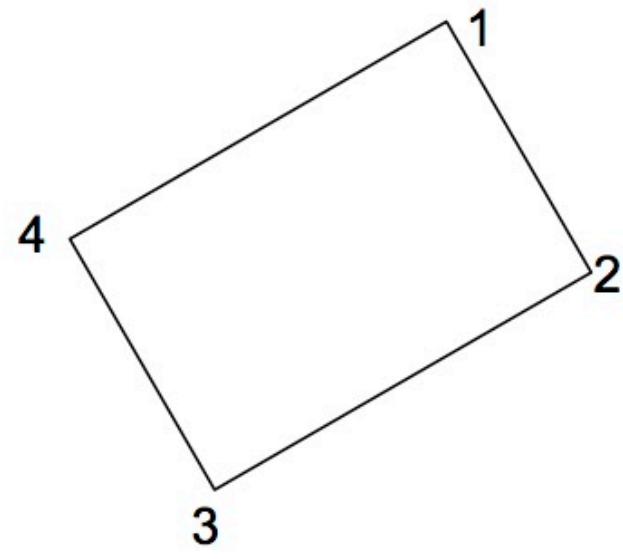








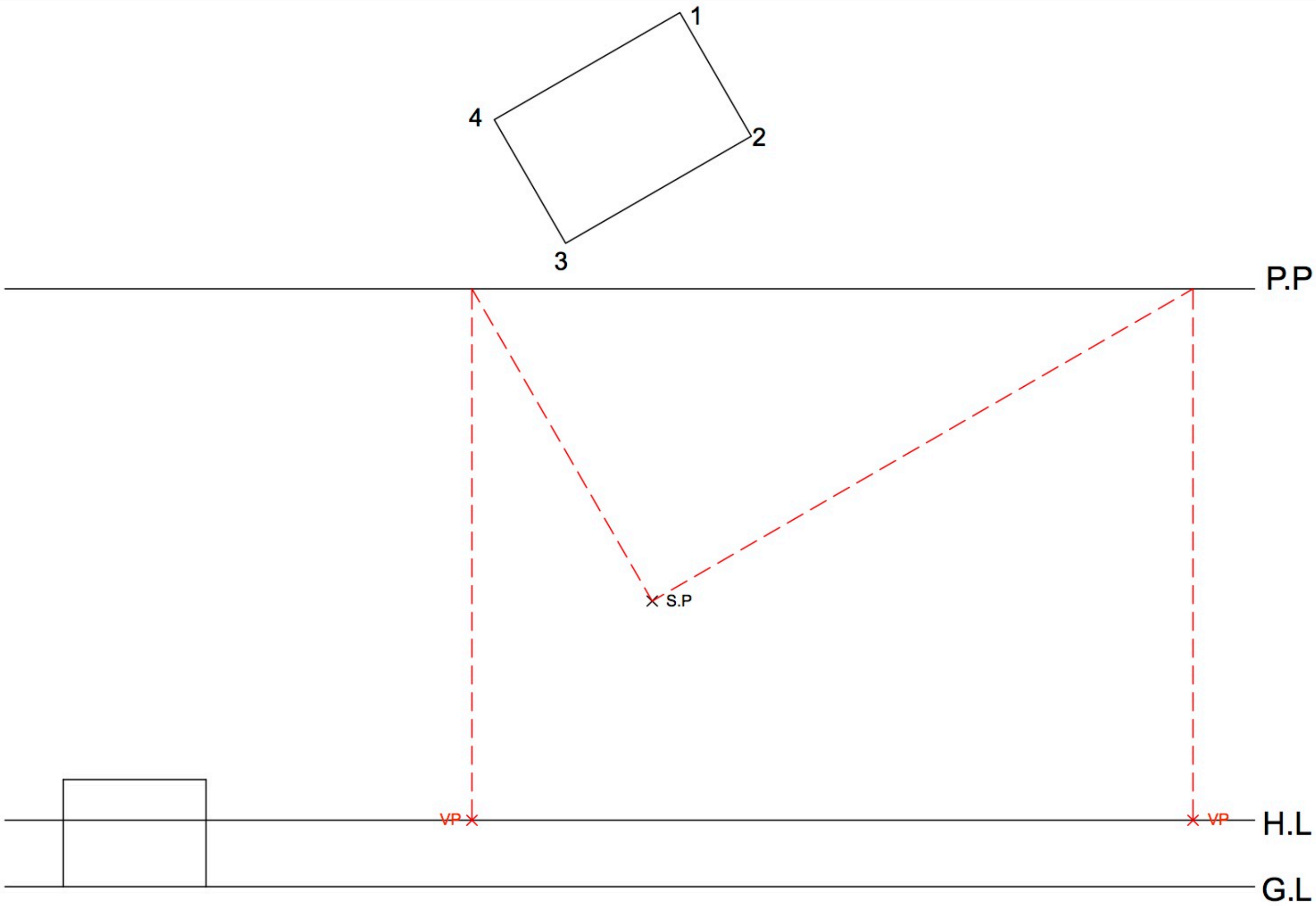
■ ■ **Example 2**

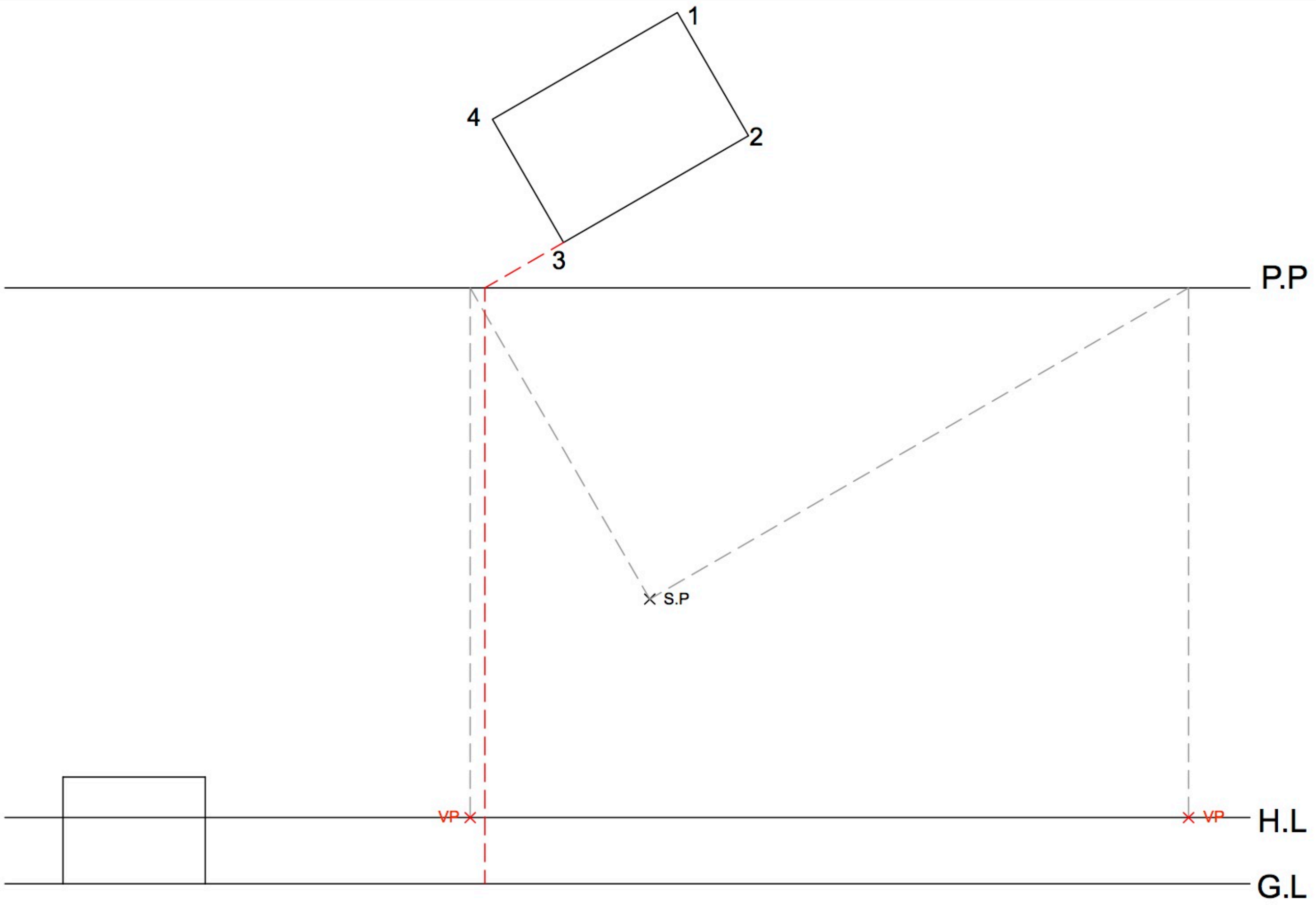


\_\_\_\_\_ P.P

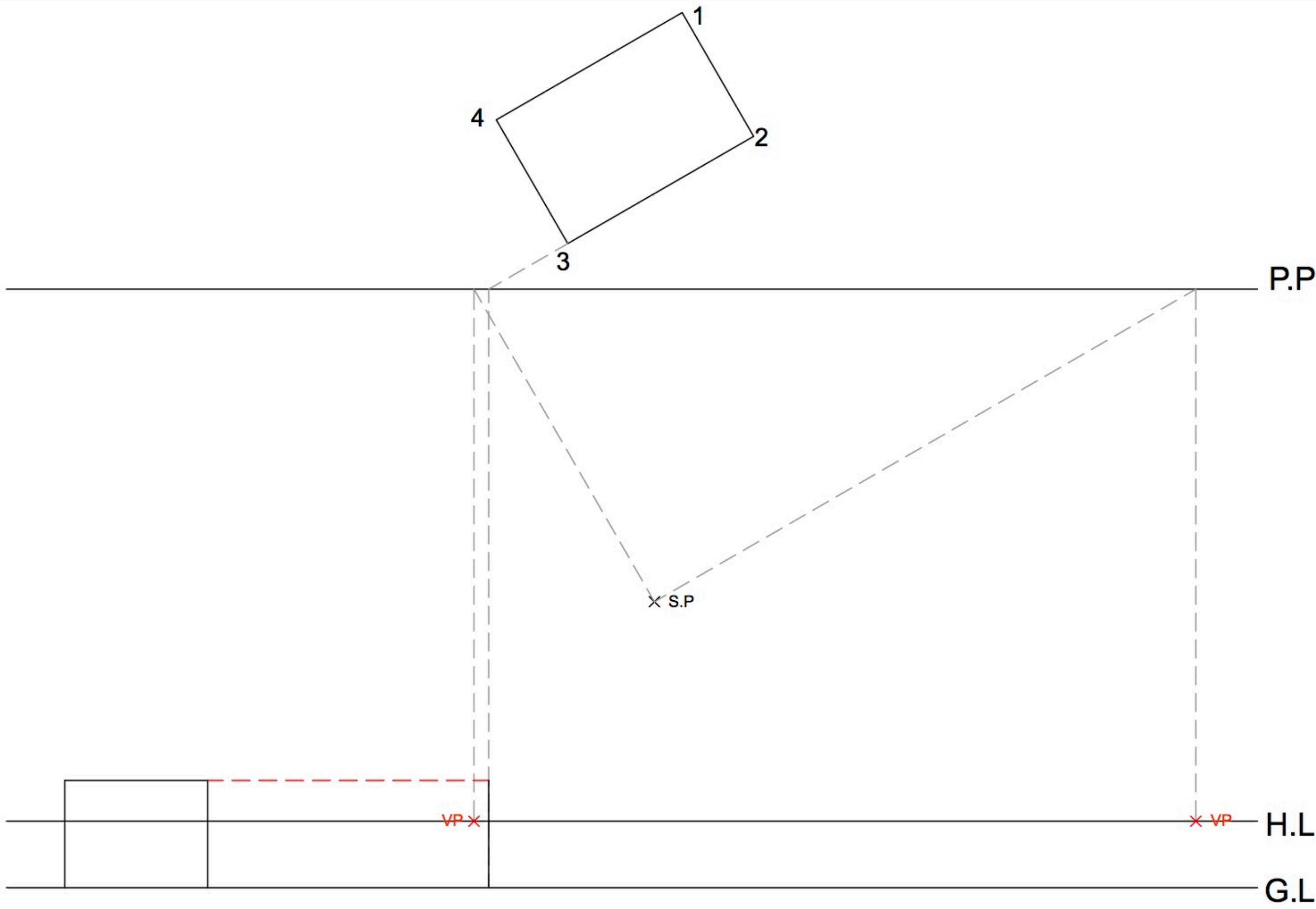
× S.P











4

1

2

3

P.P

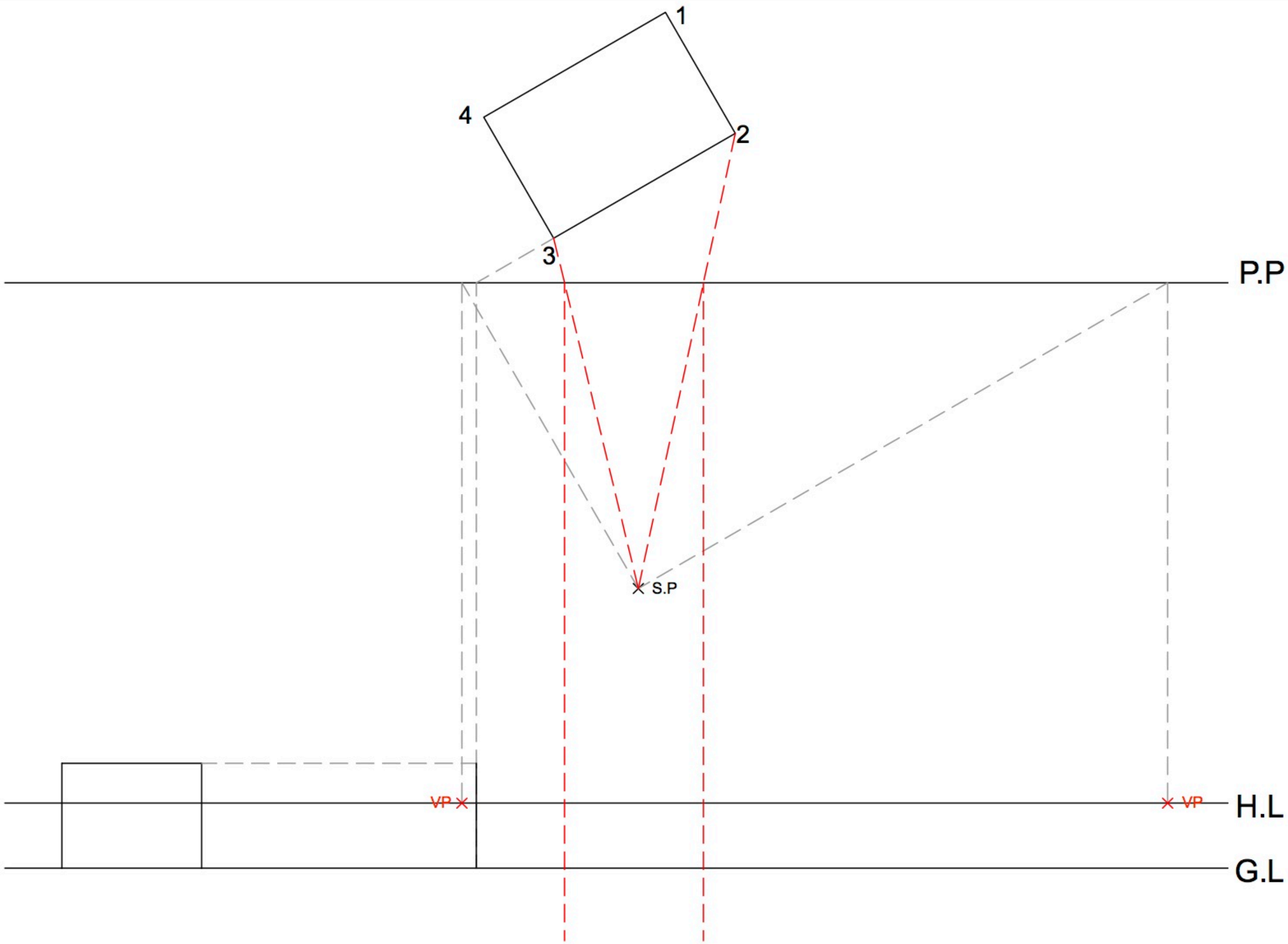
X S.P

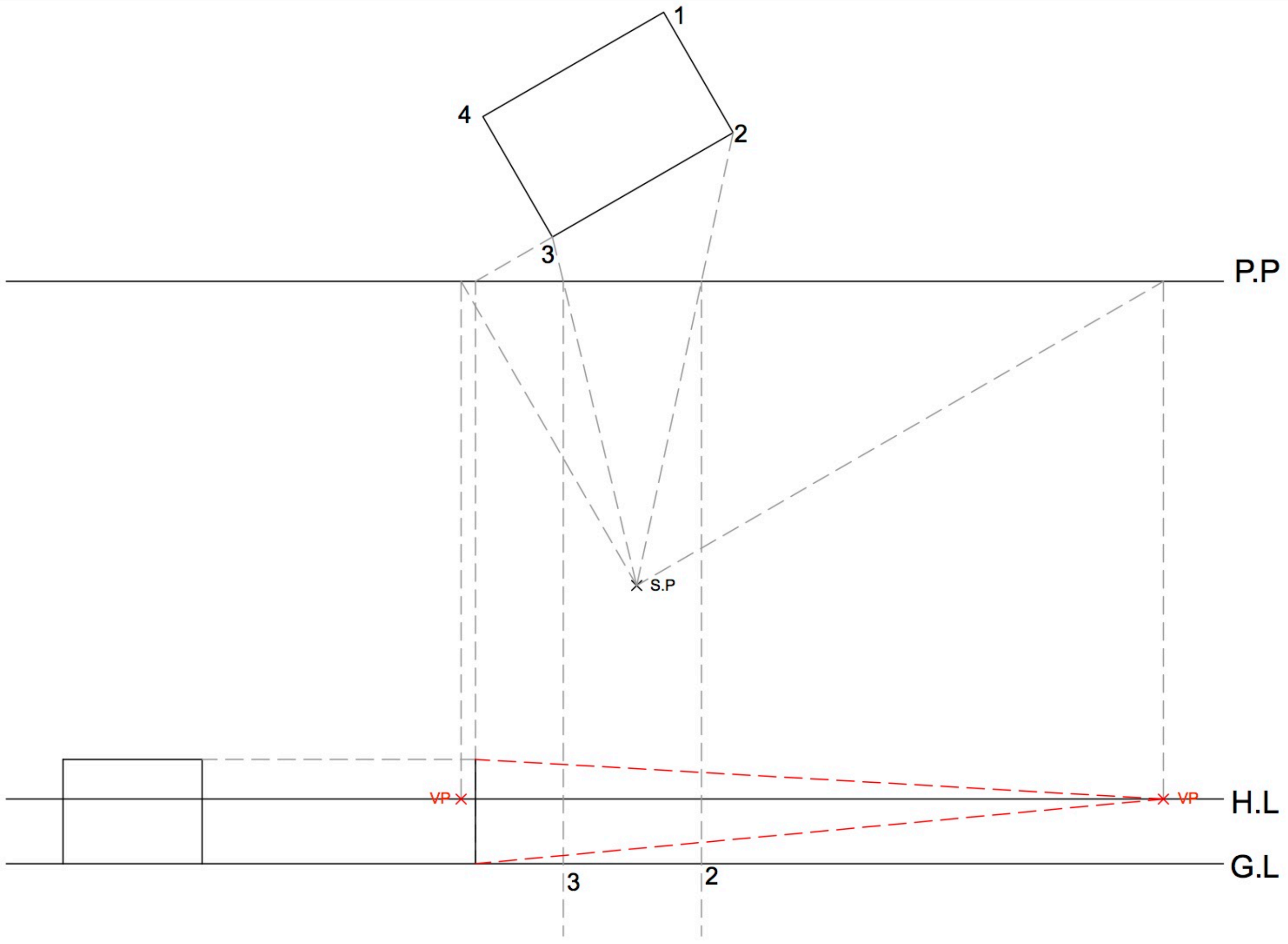
VP X

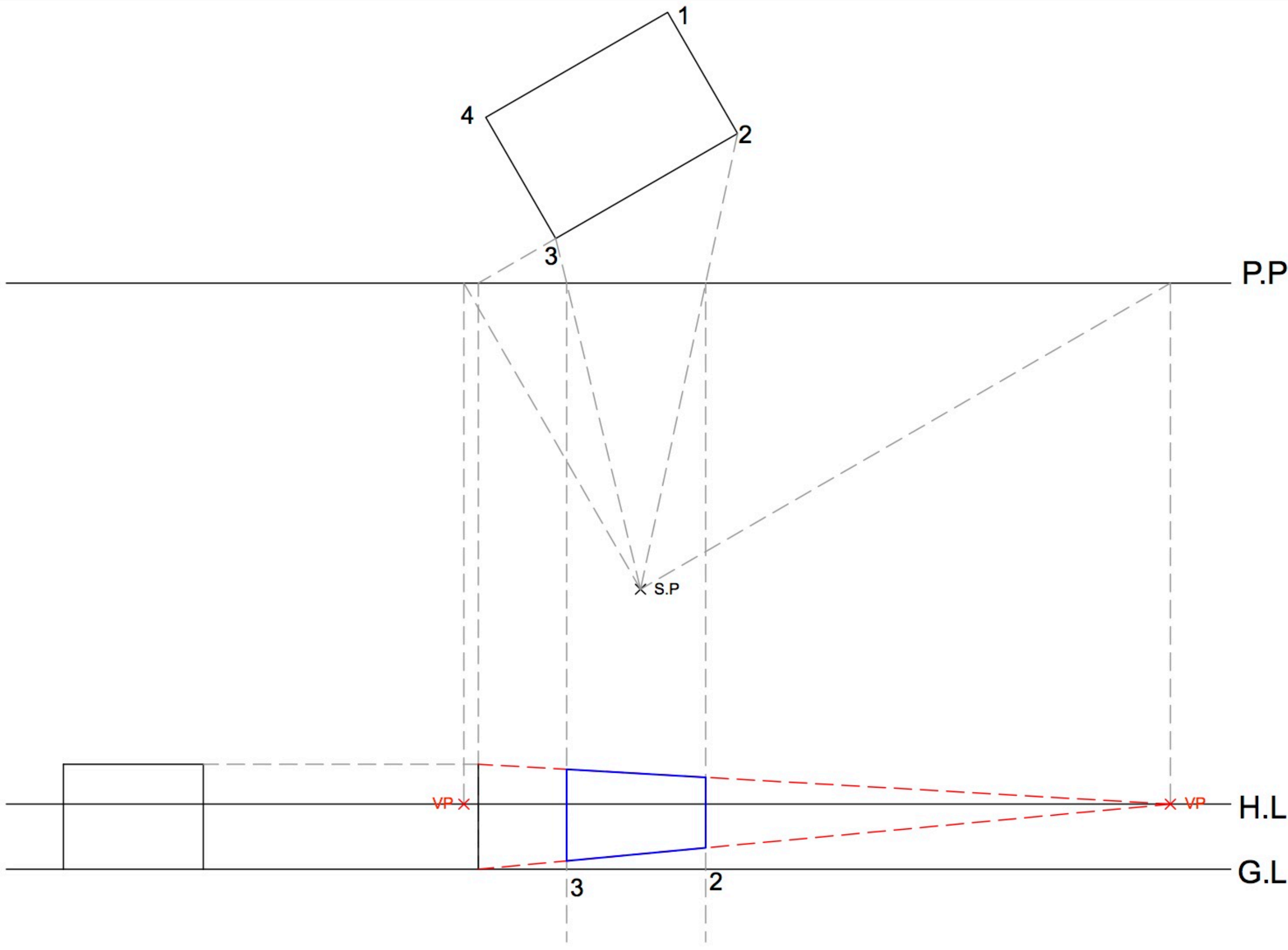
X VP

H.L

G.L







P.P

S.P

H.L

G.L

VP X

X VP

3

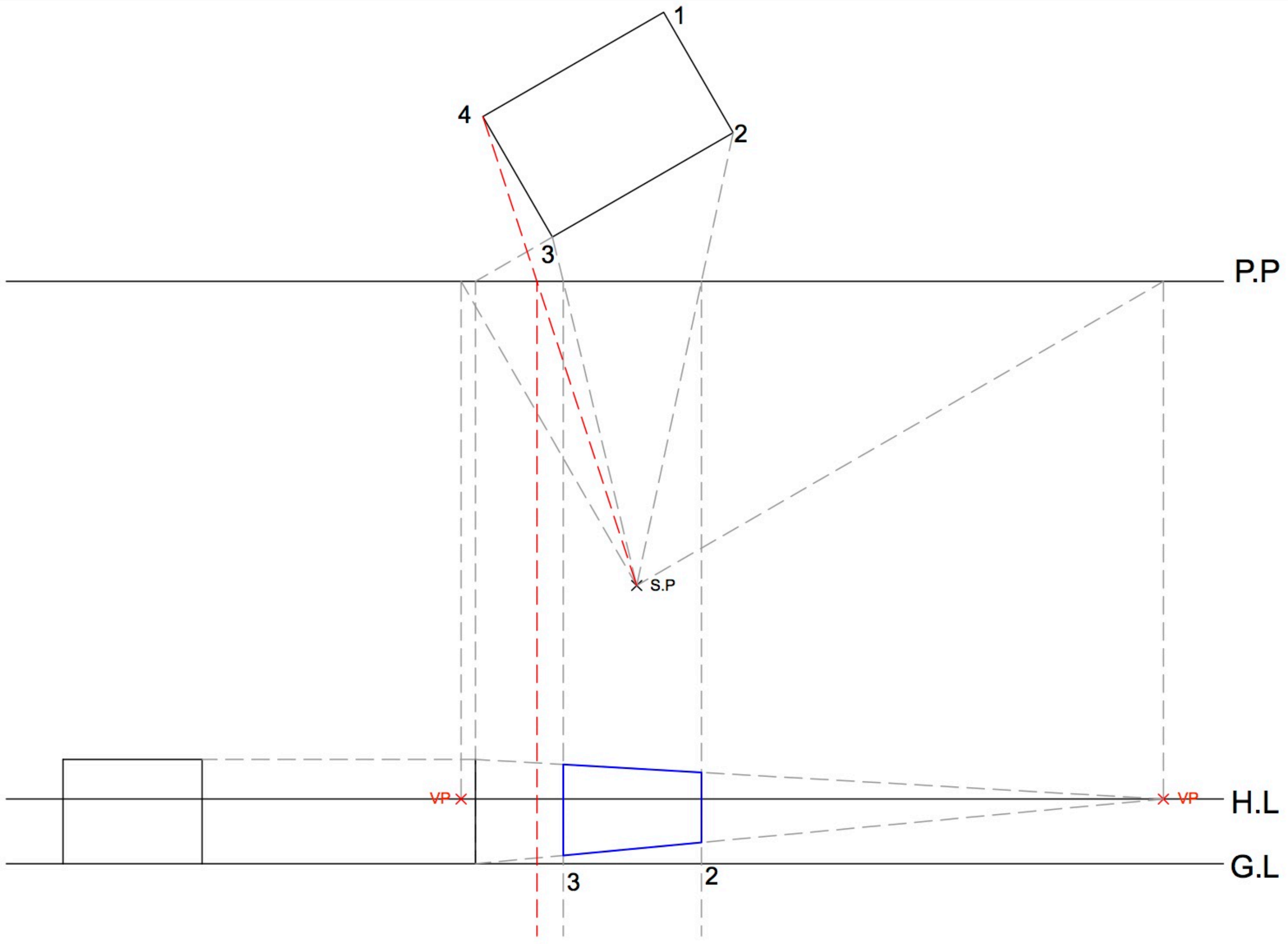
2

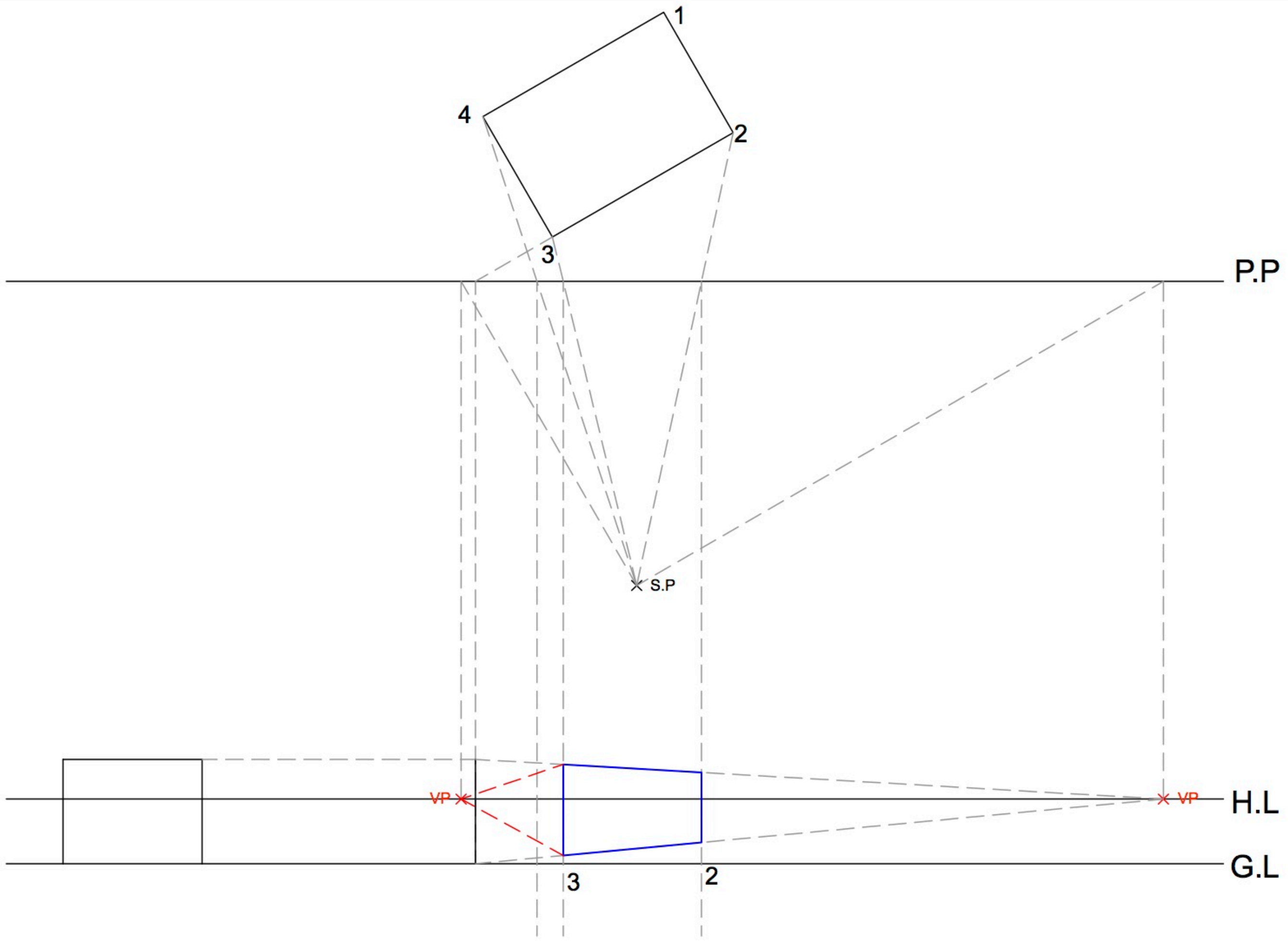
1

4

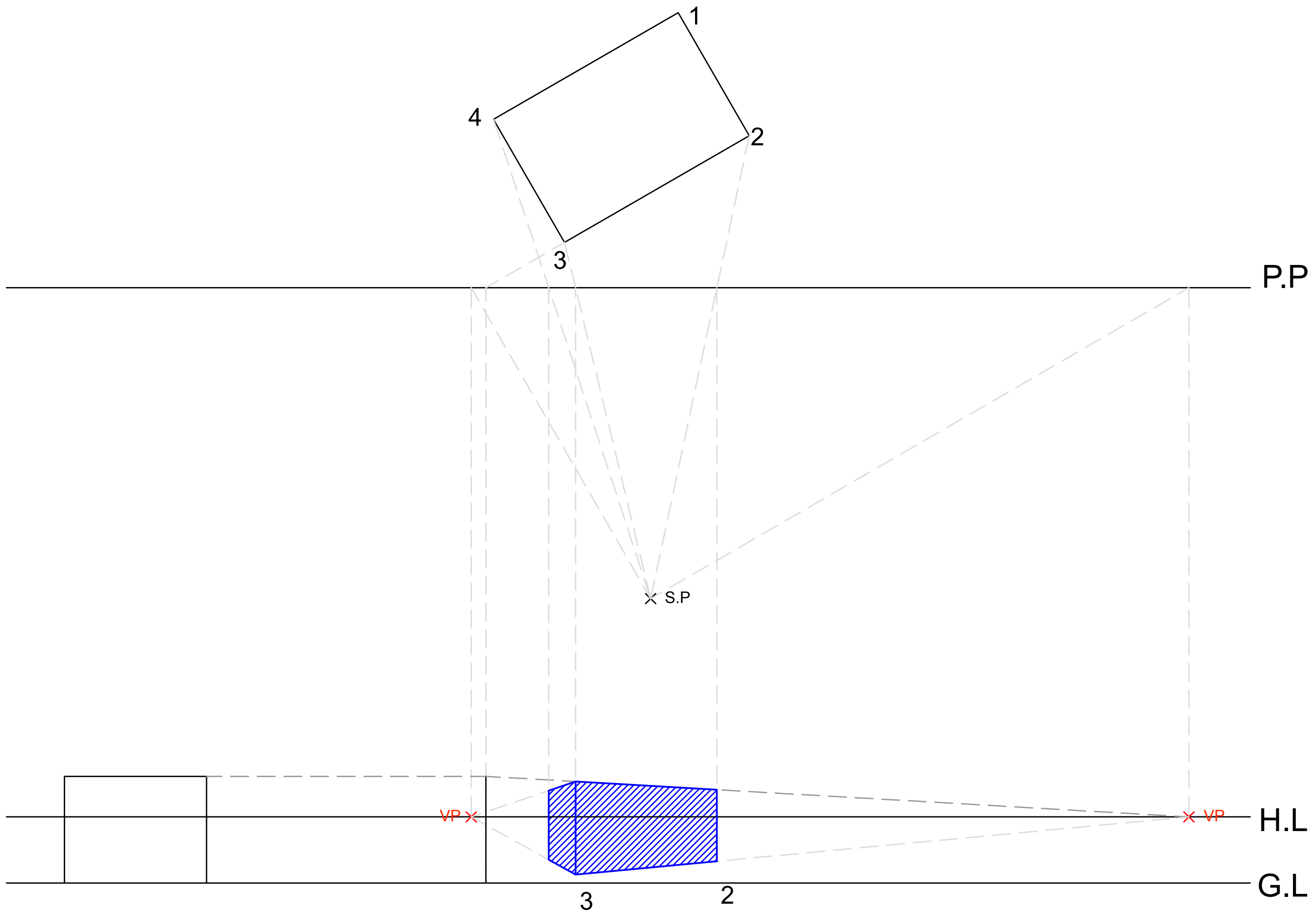
3

2



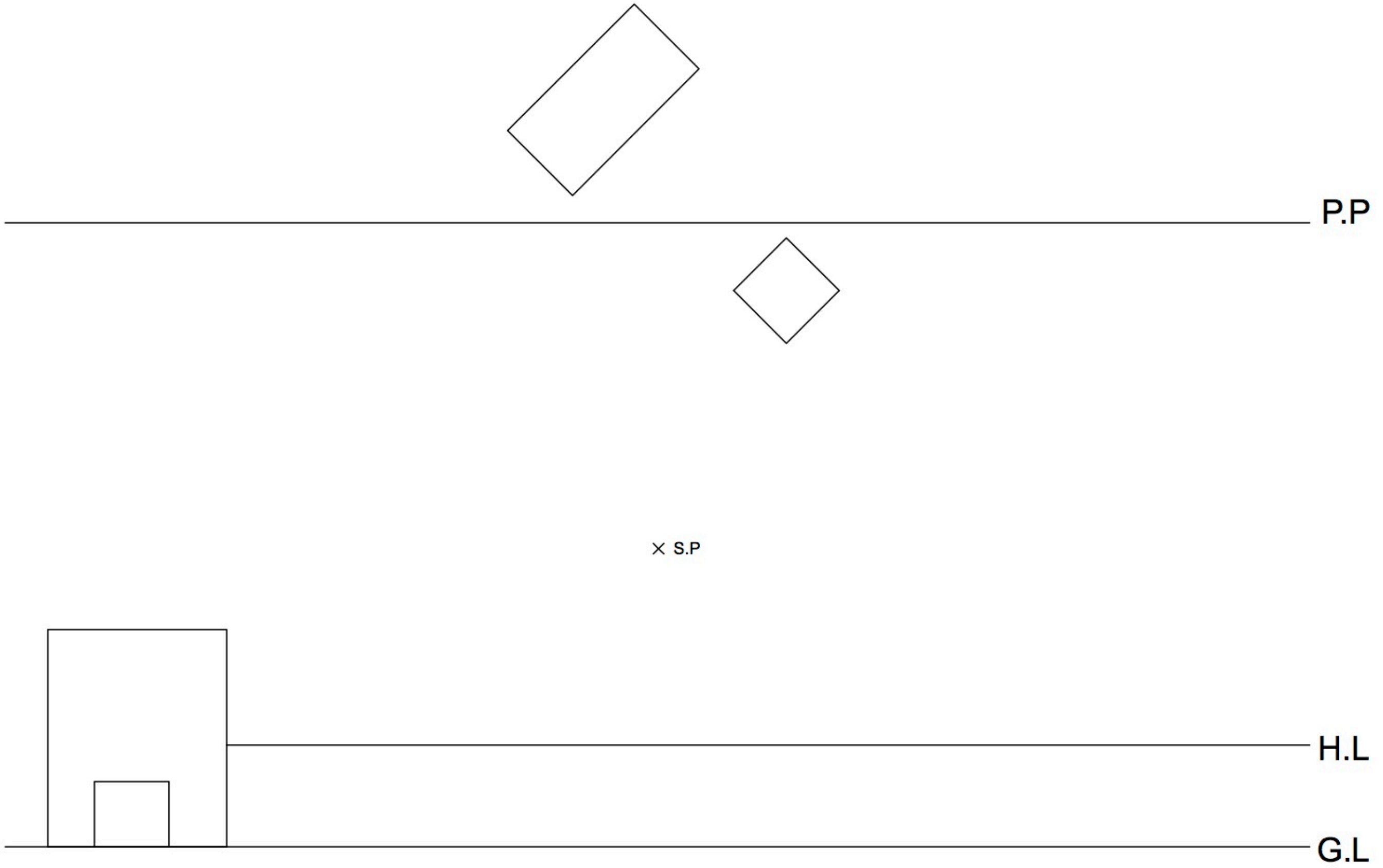


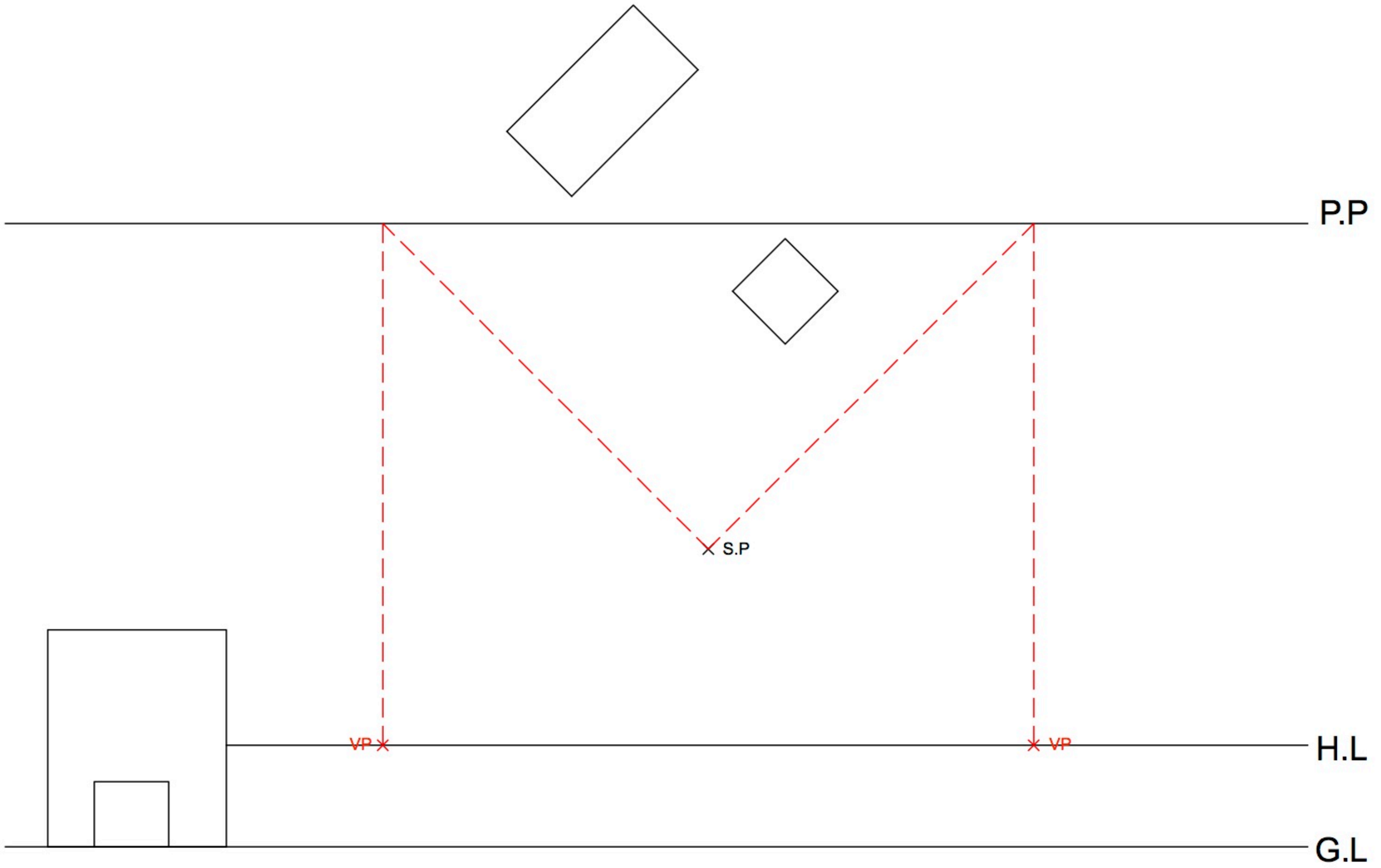


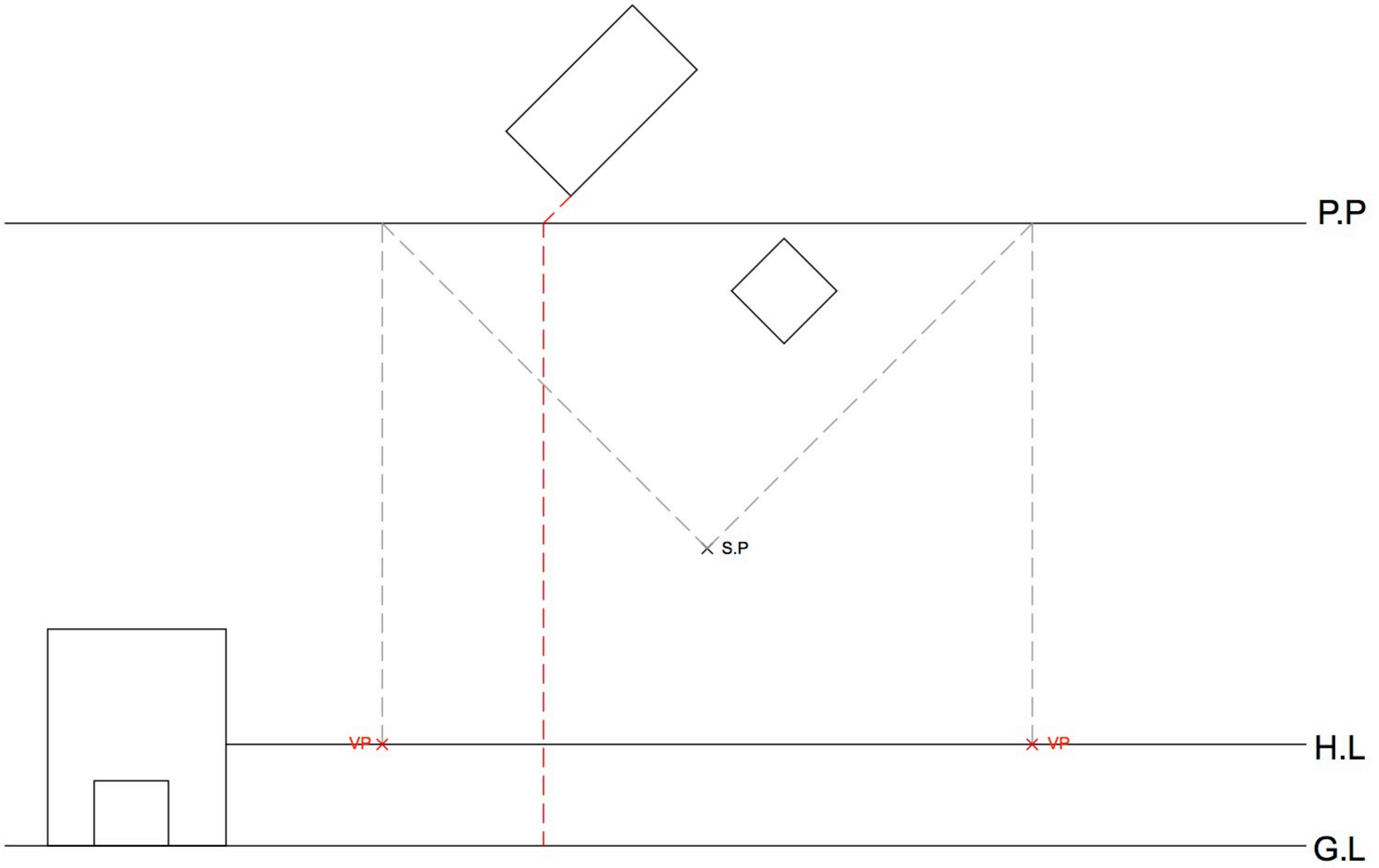


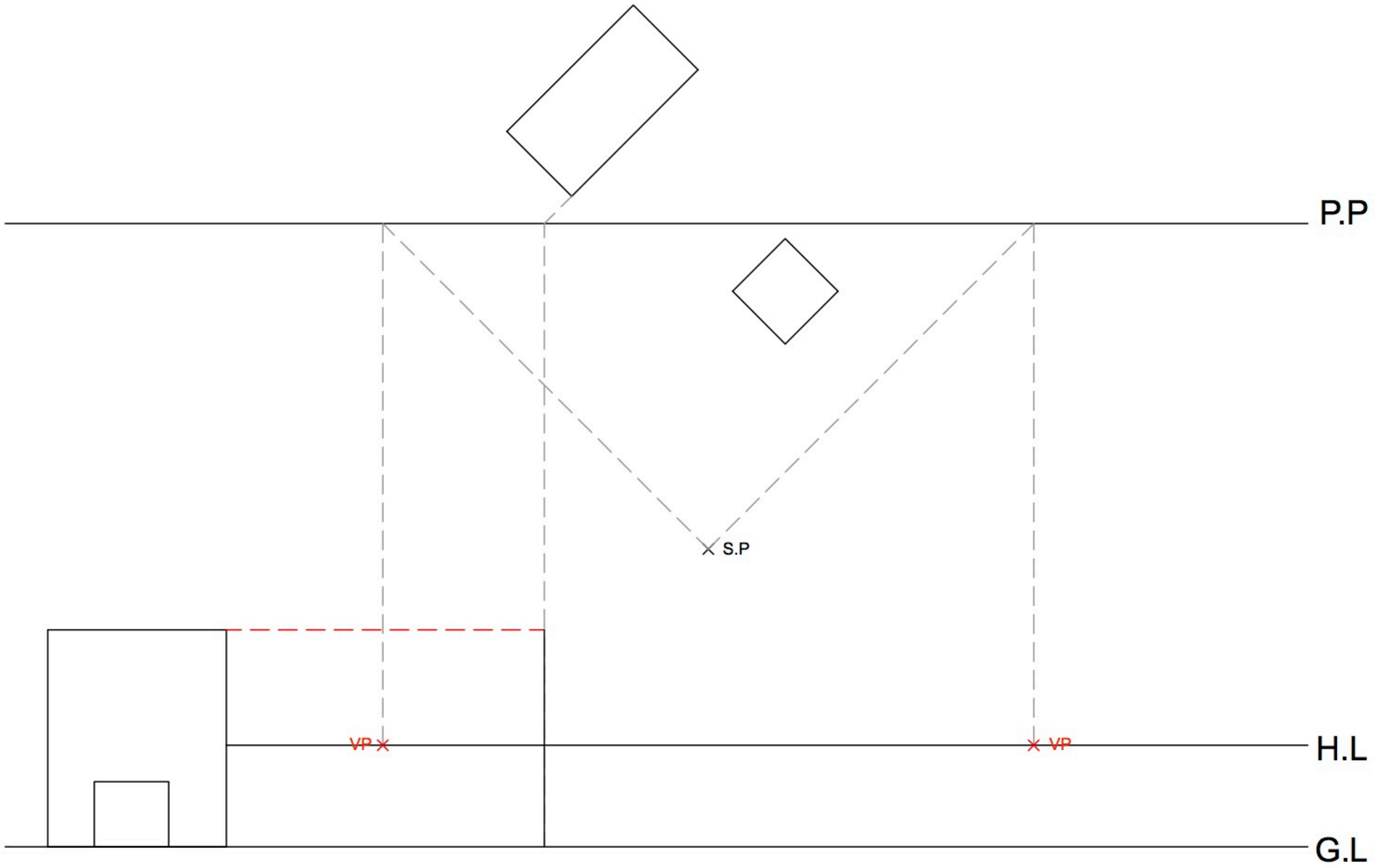


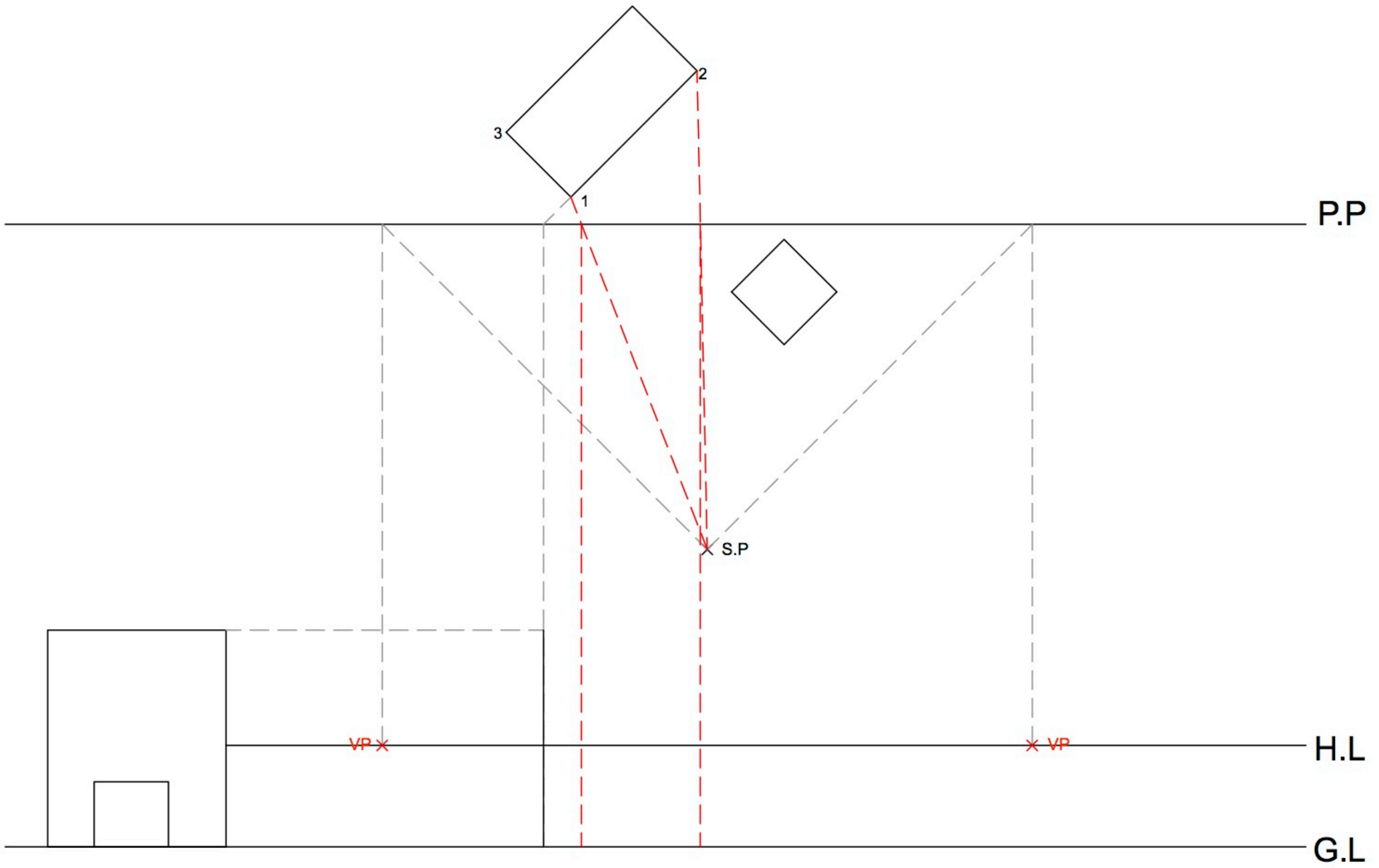
■ ■ **Example 3**



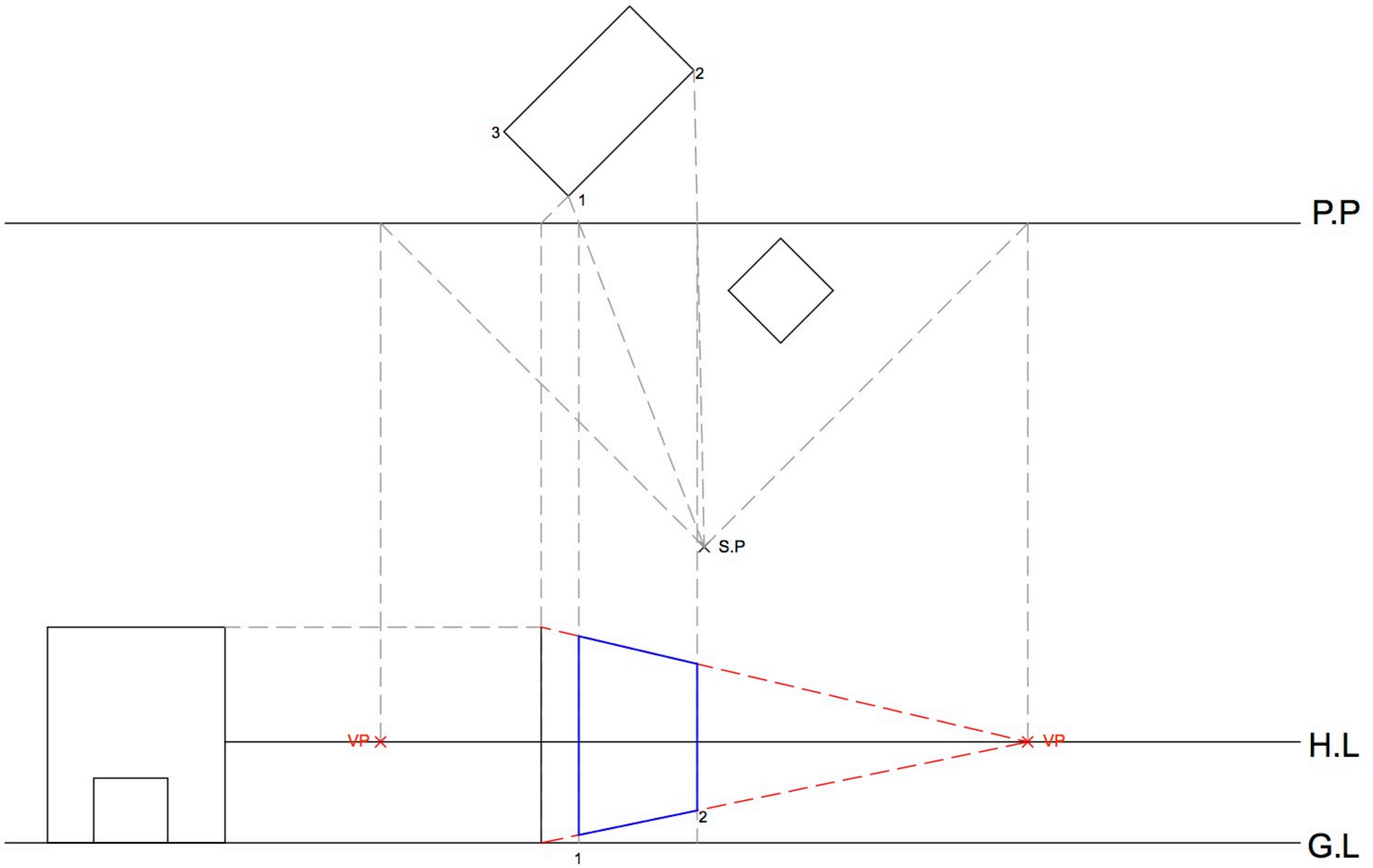




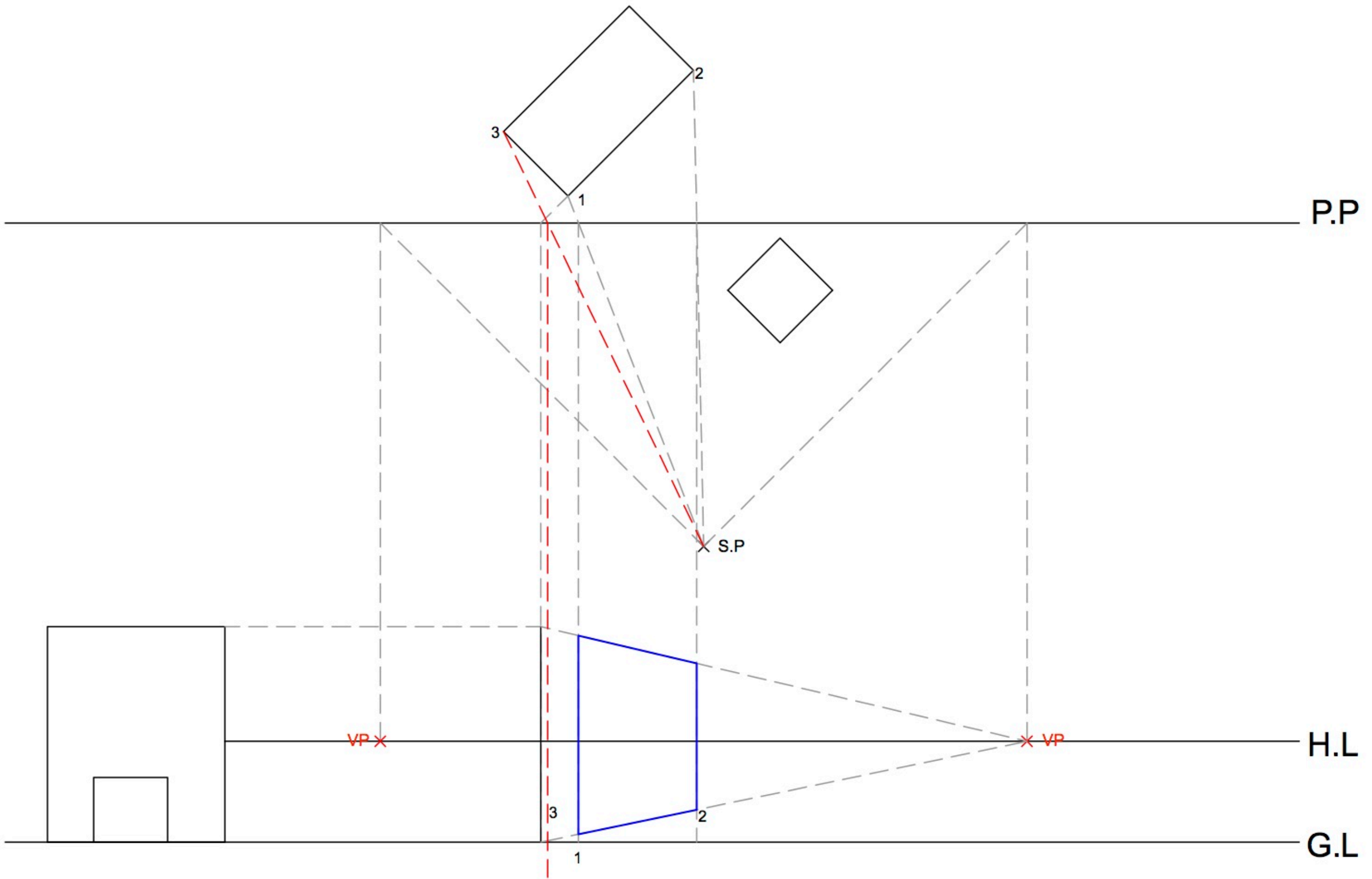


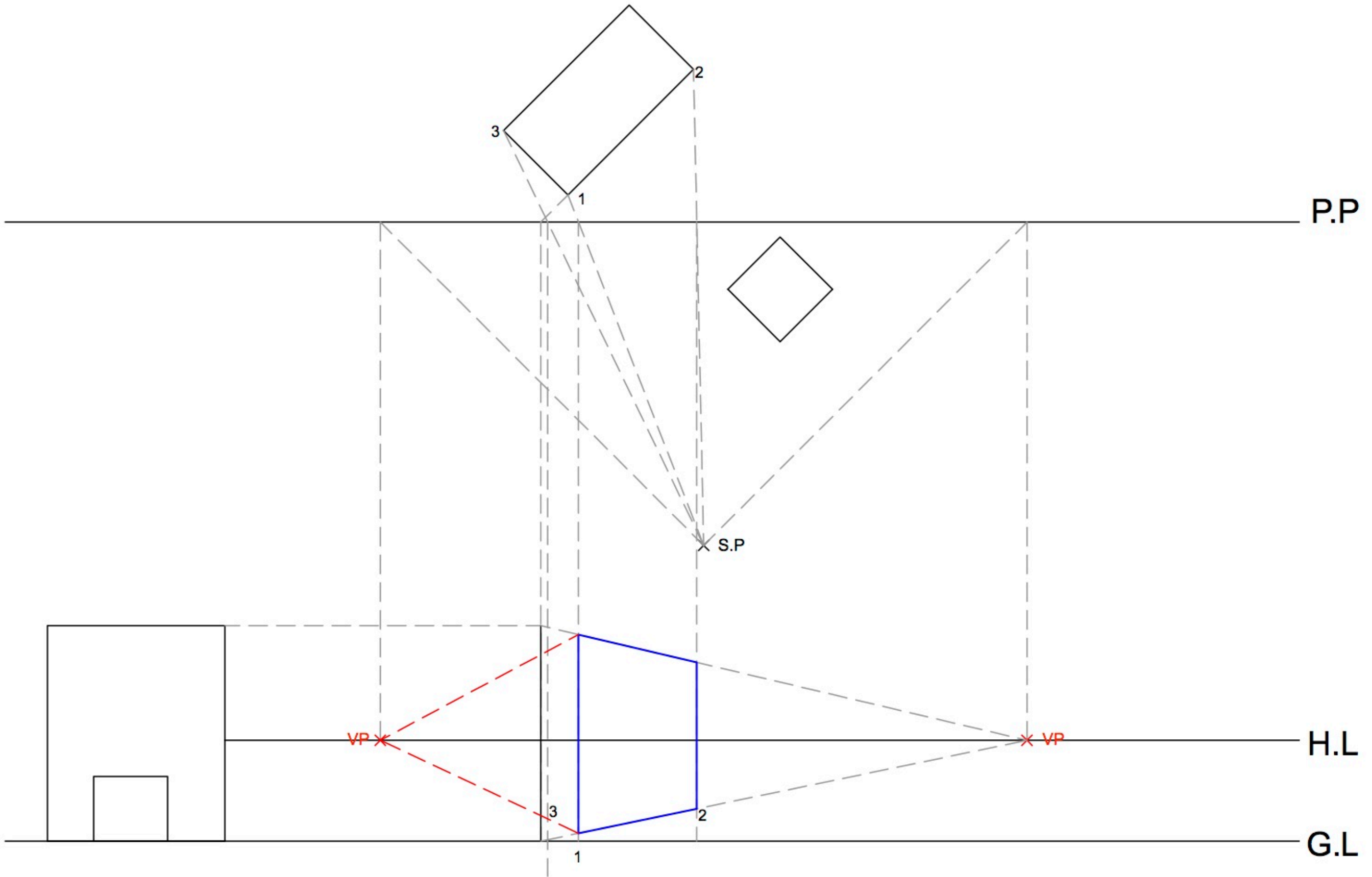


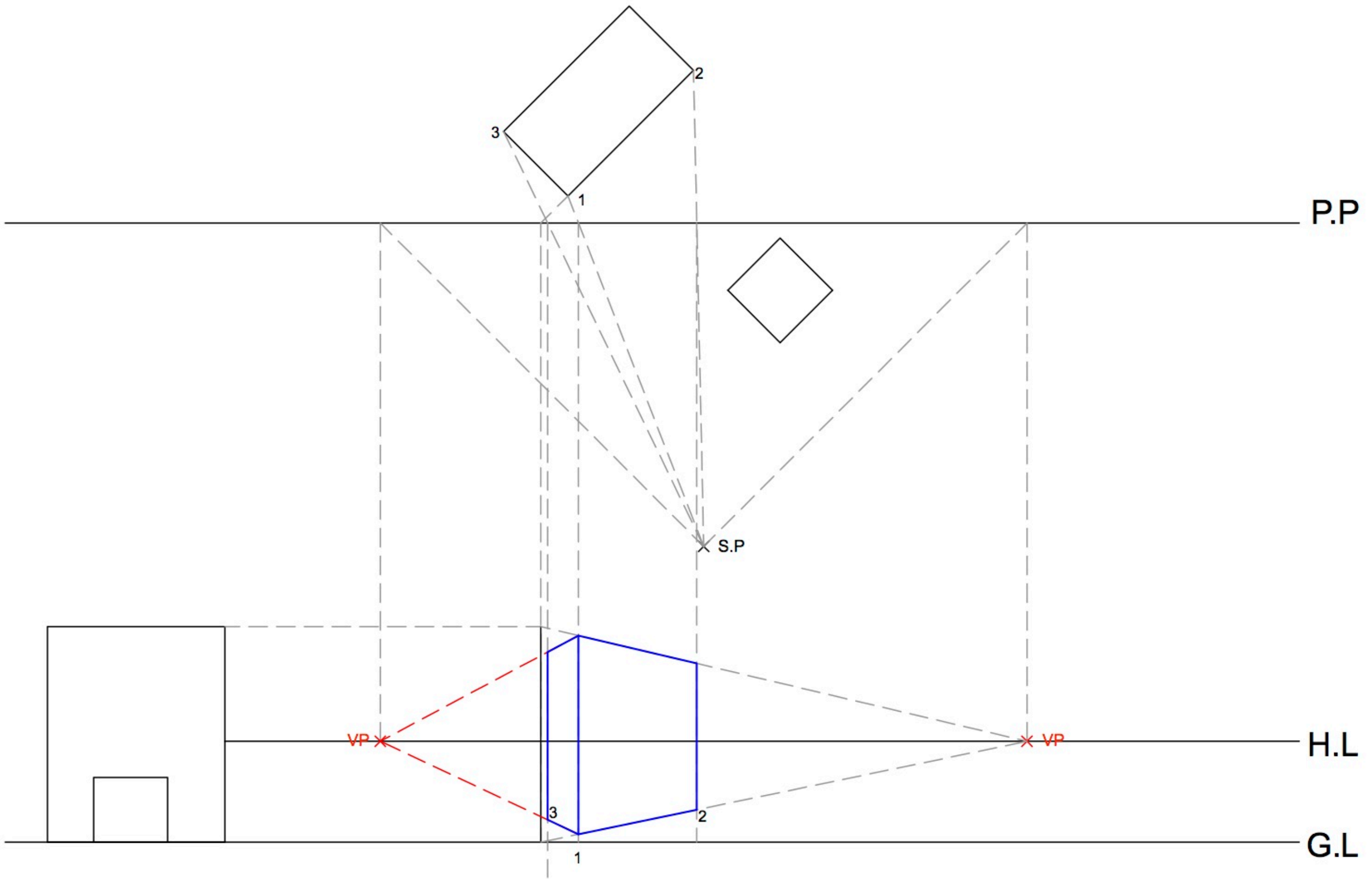


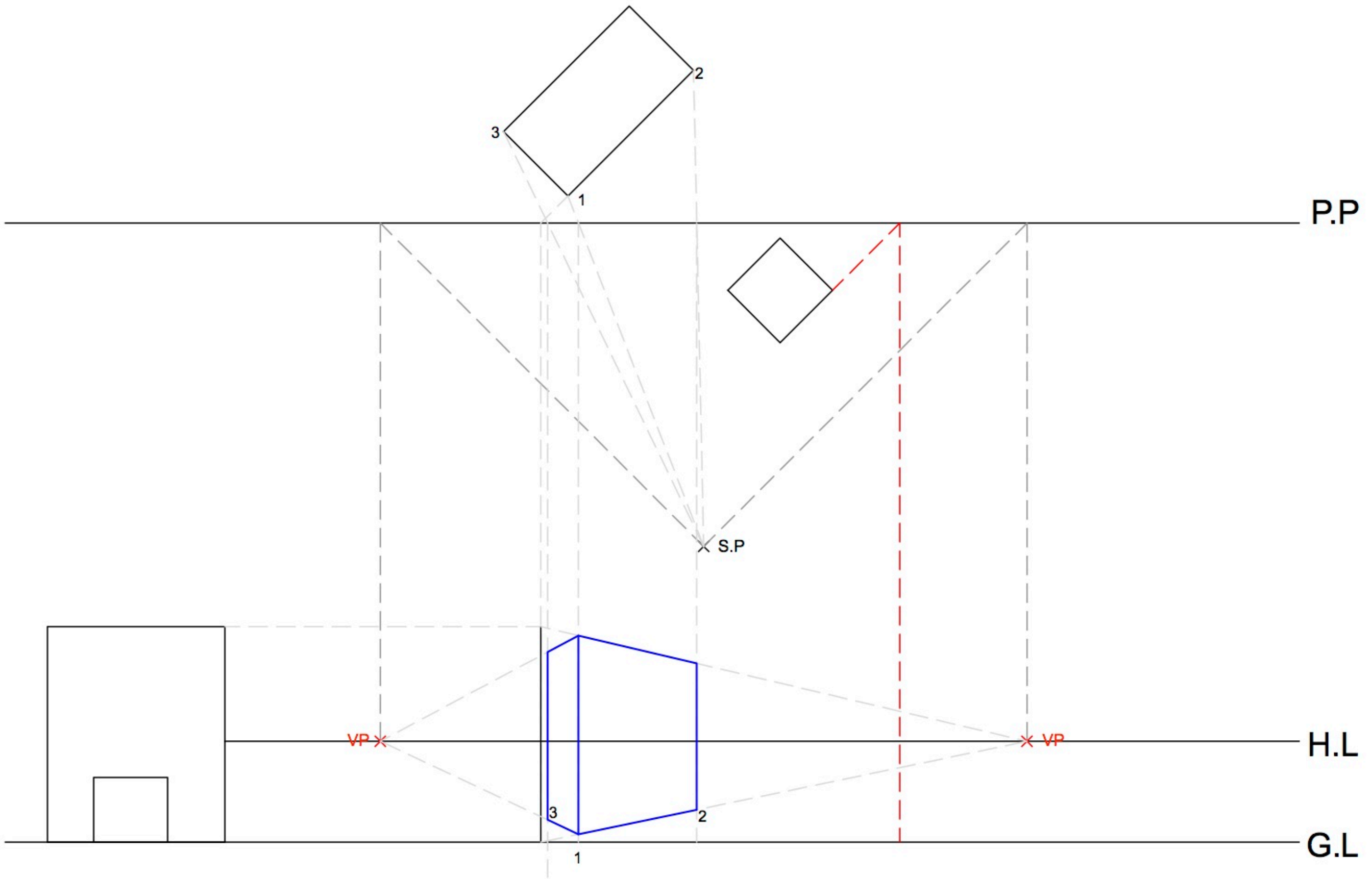


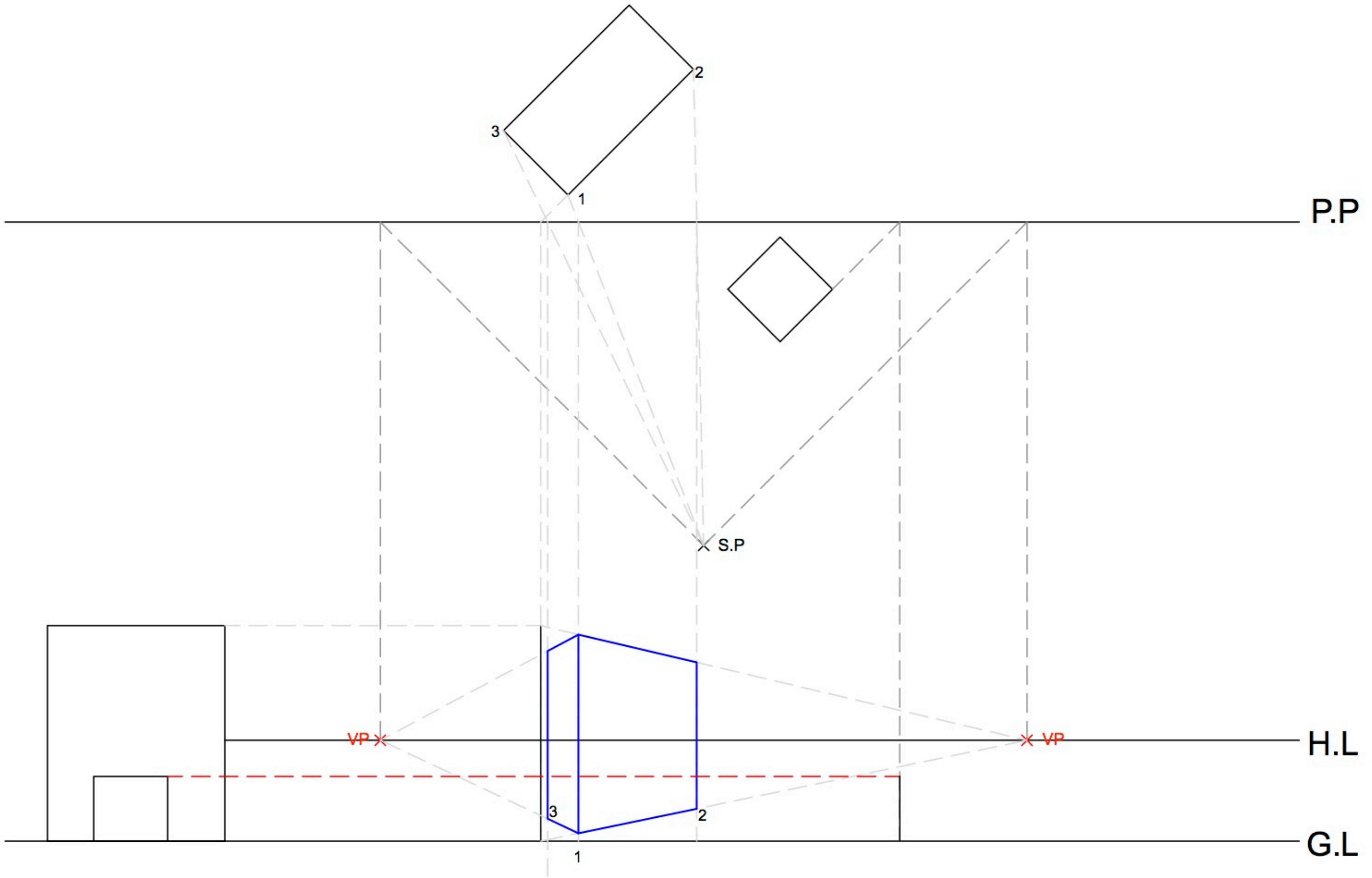


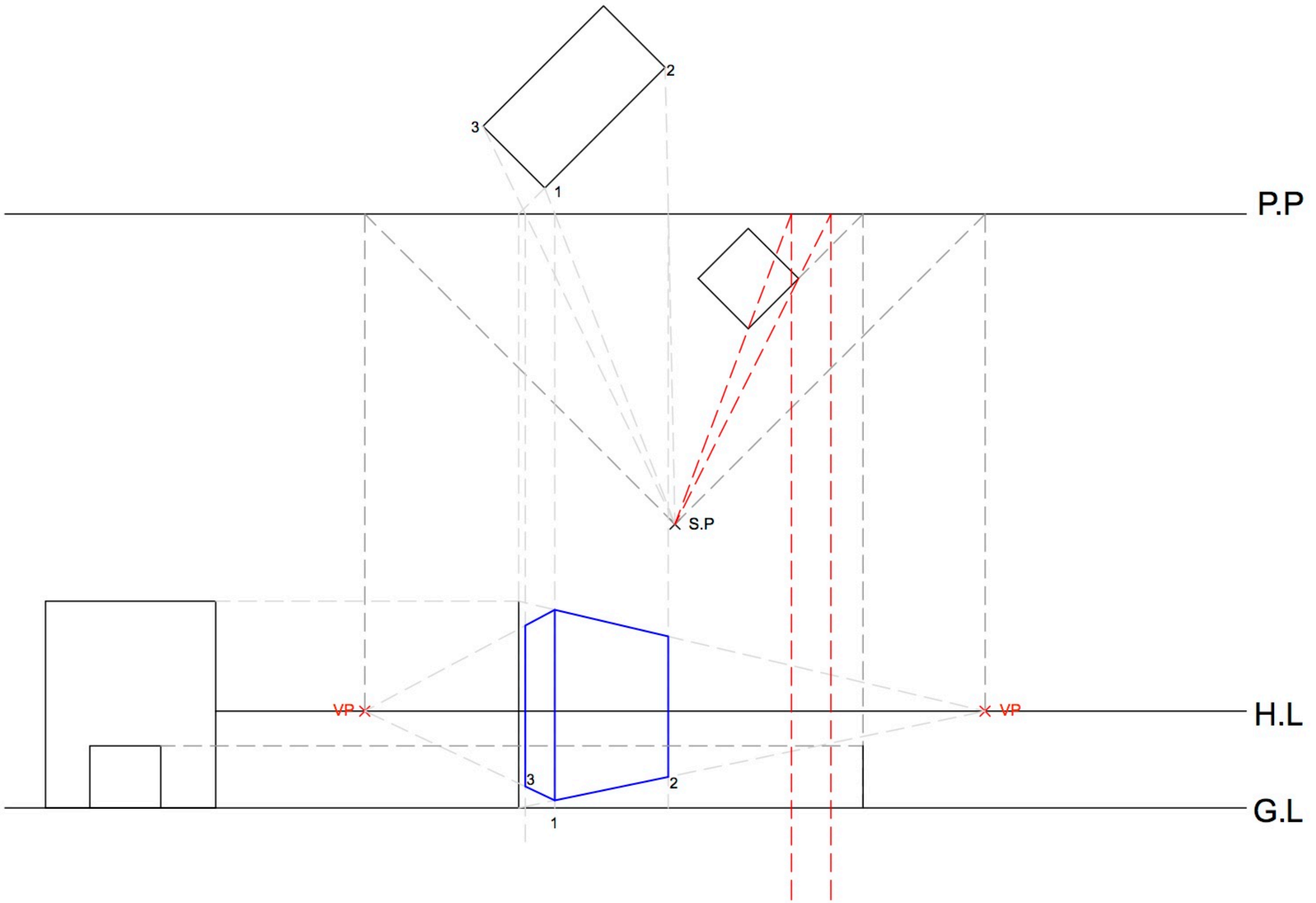


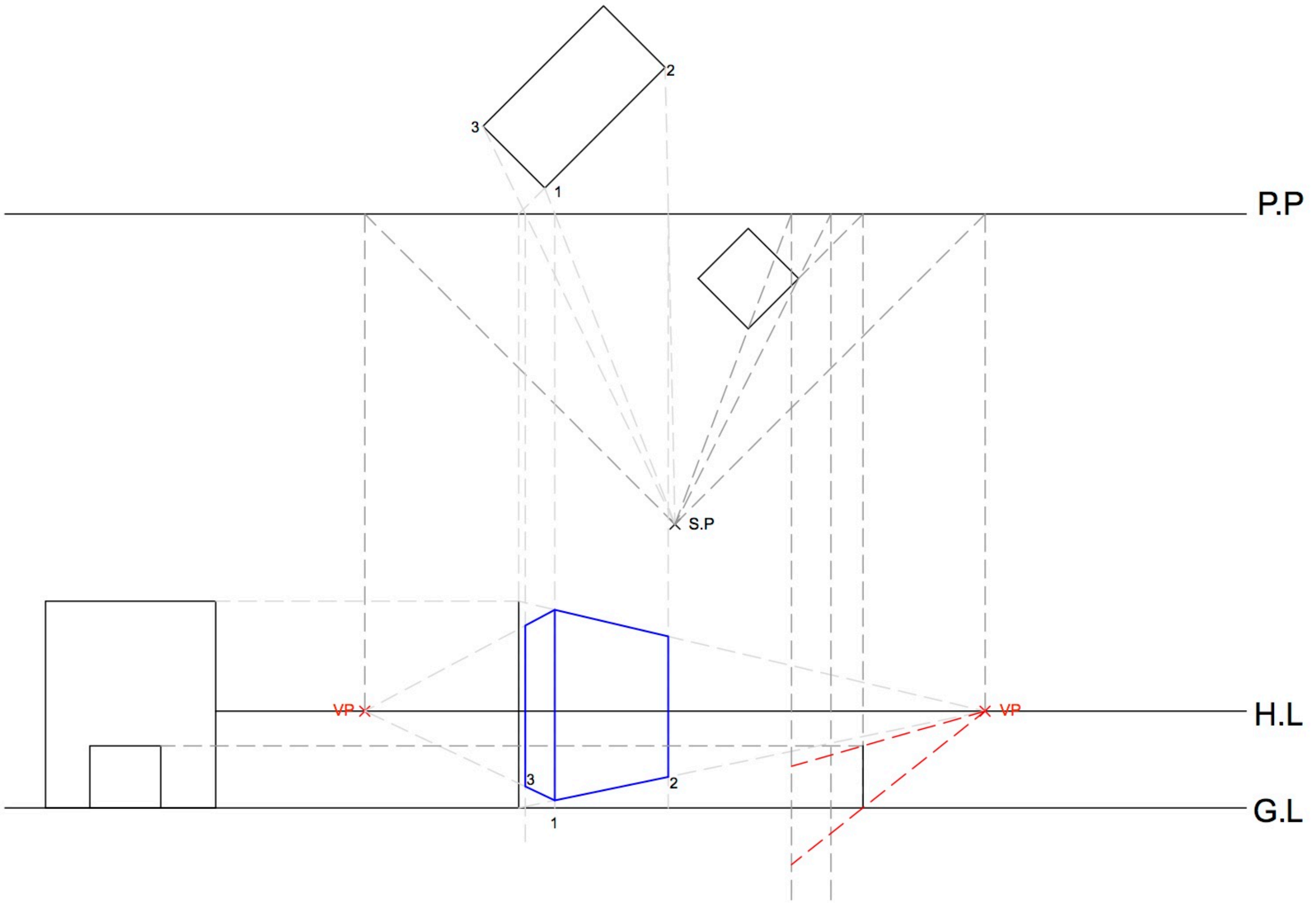






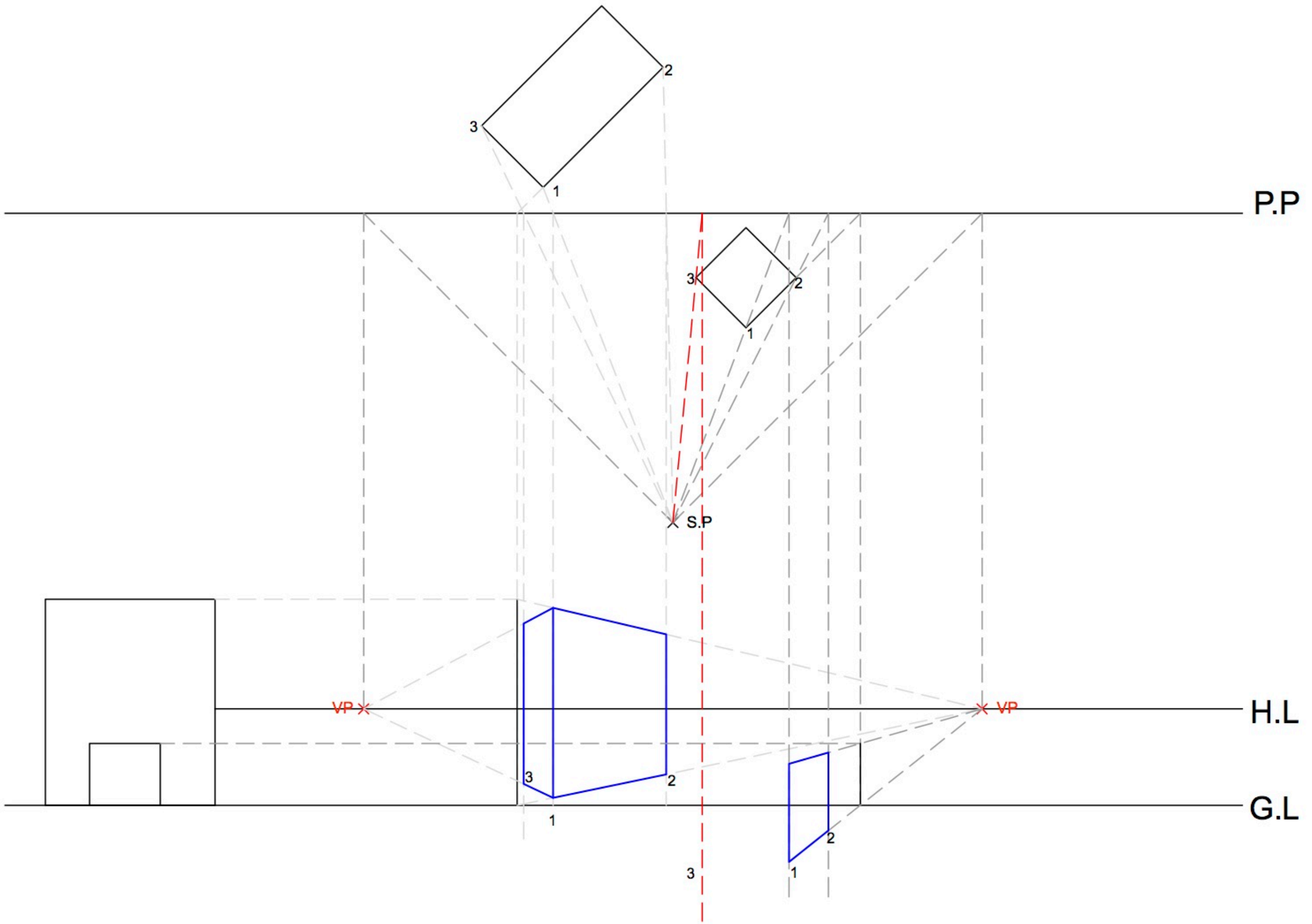


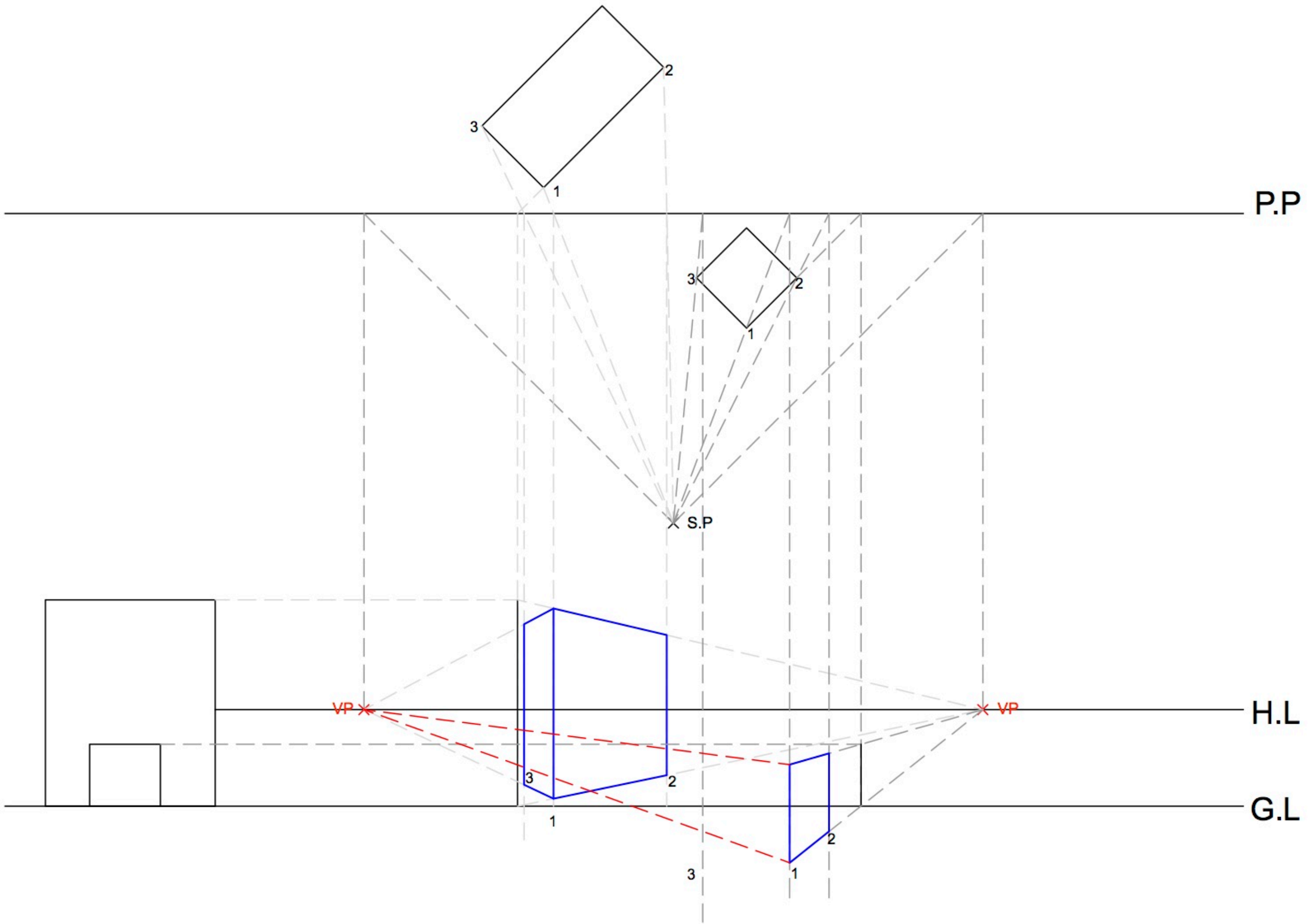


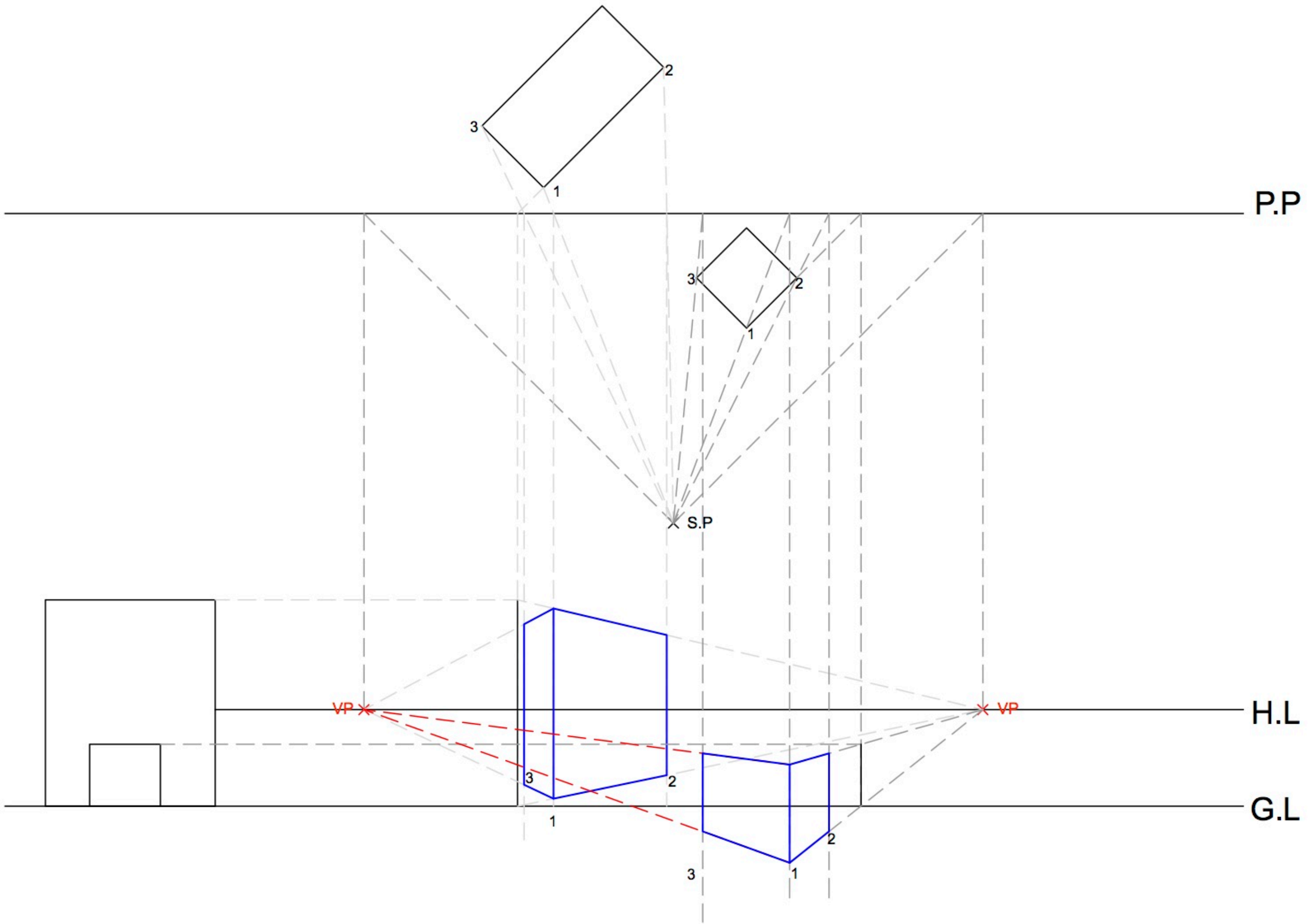


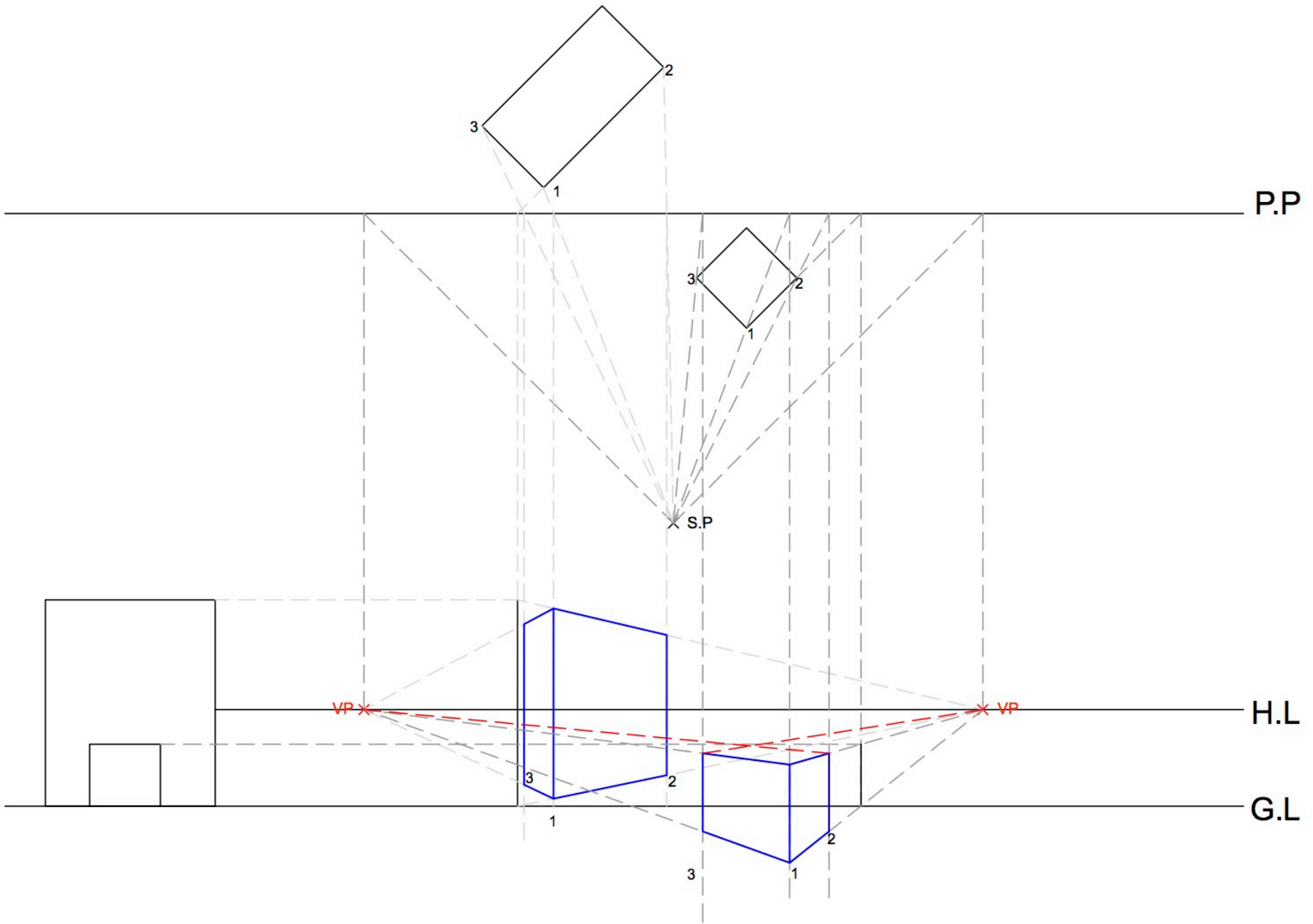


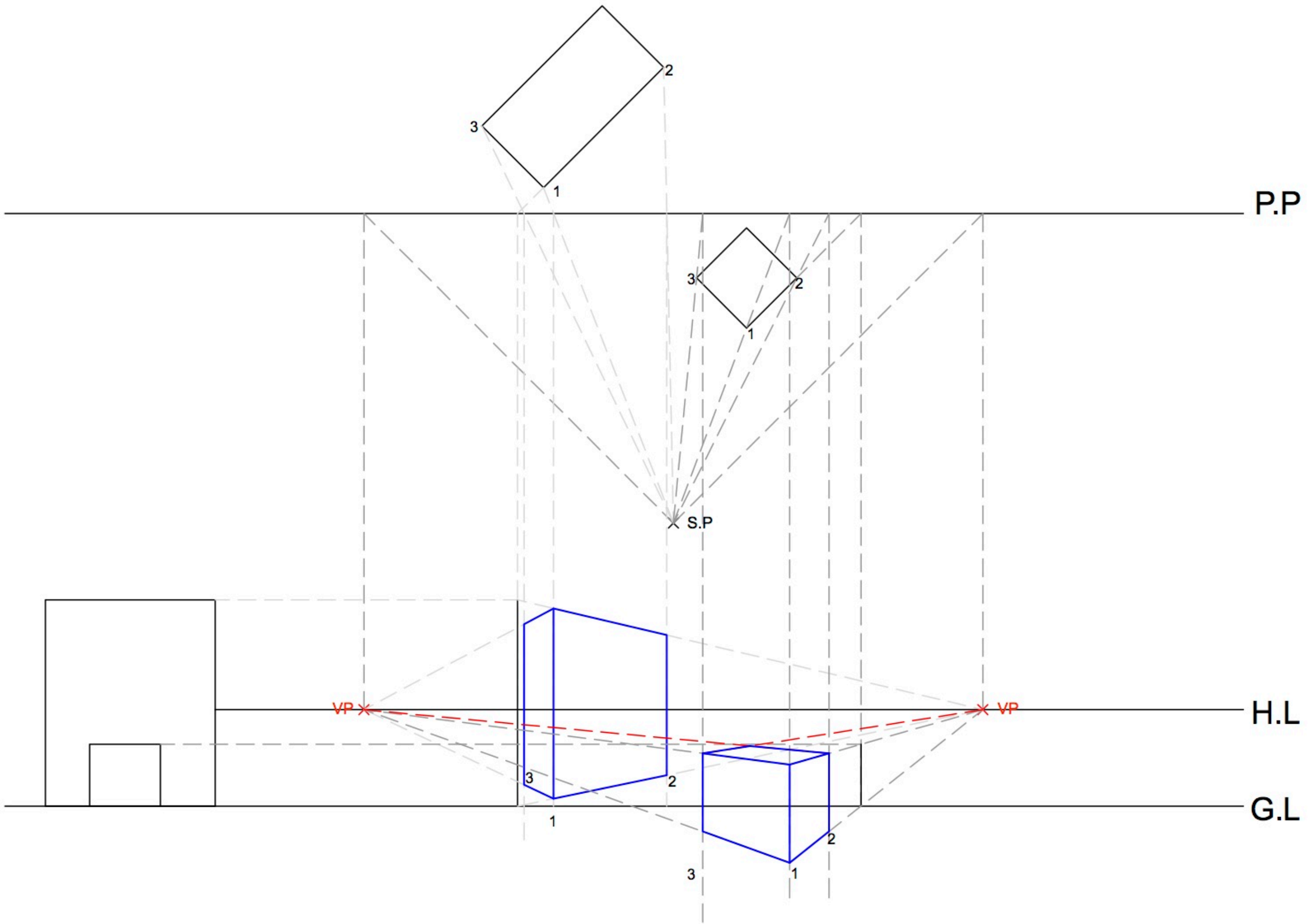


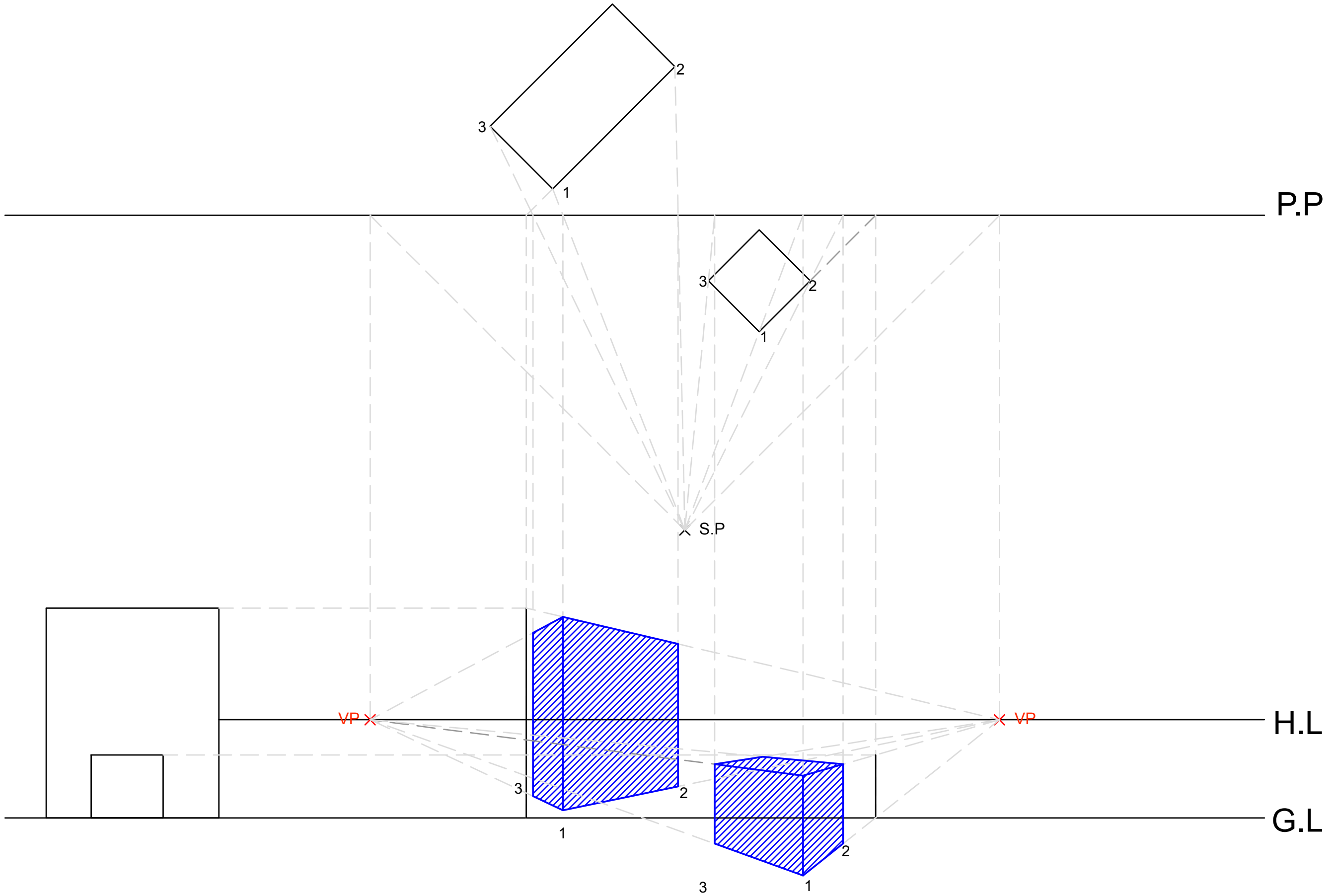












---

Thank you