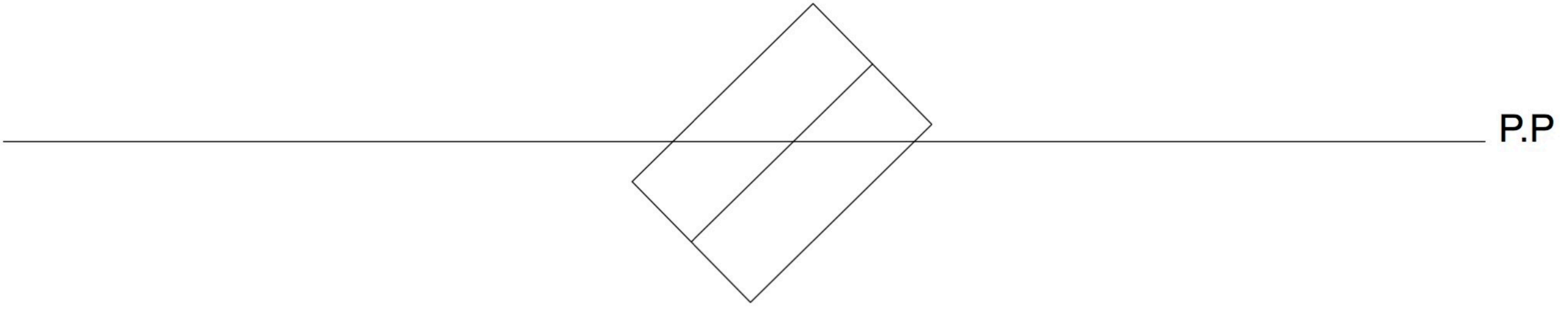


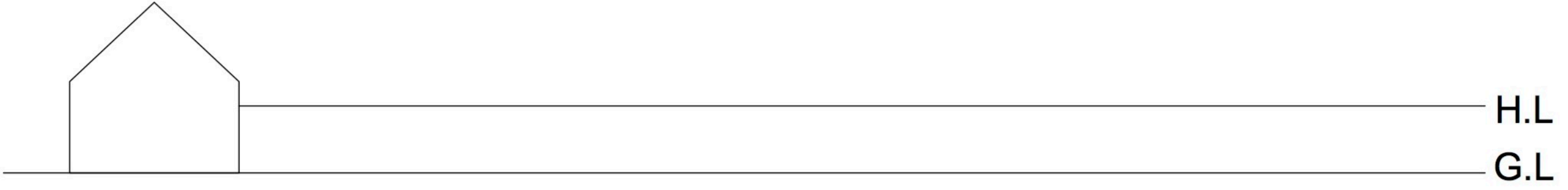
Inclined lines

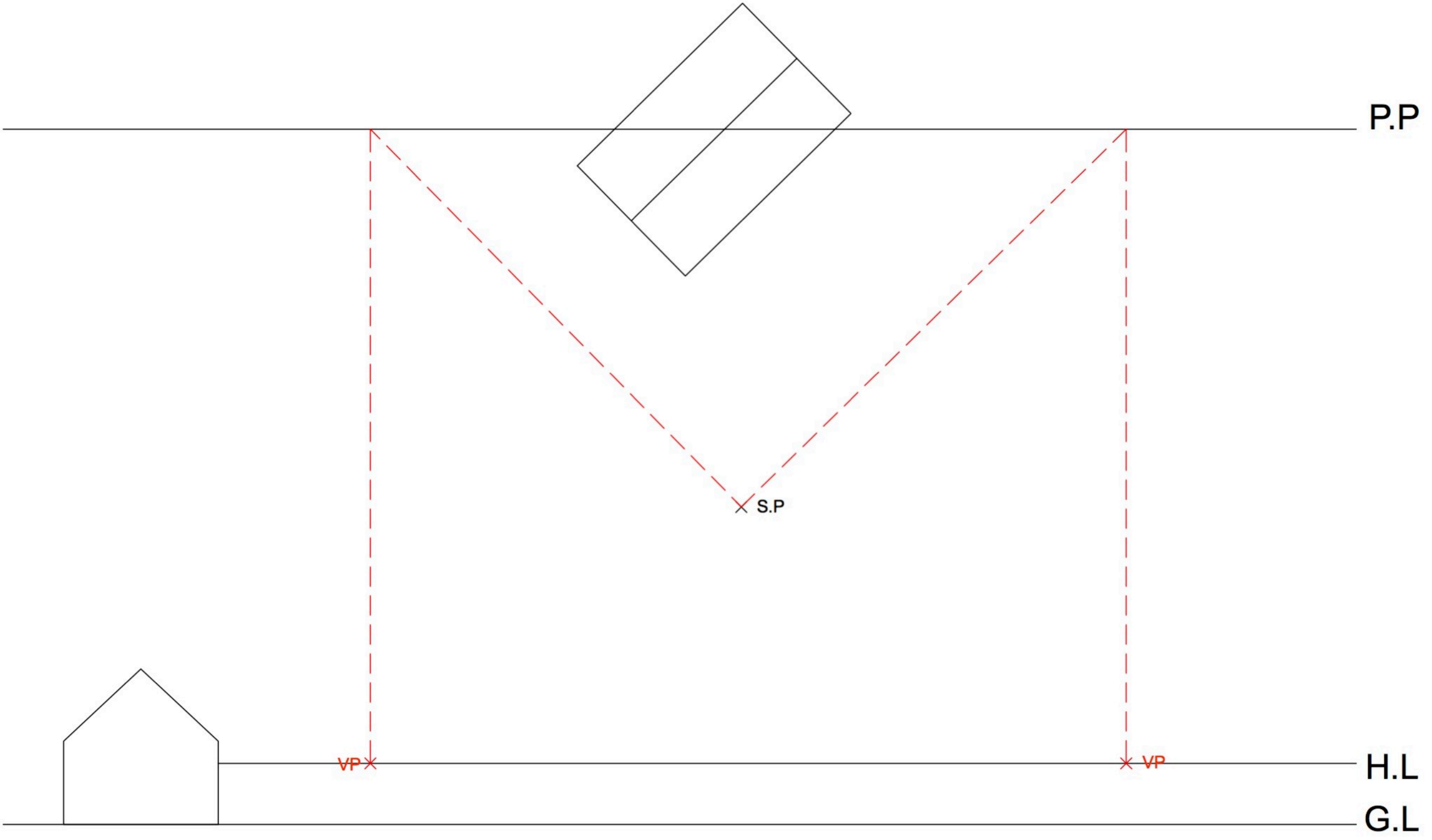
Perspective Drawing

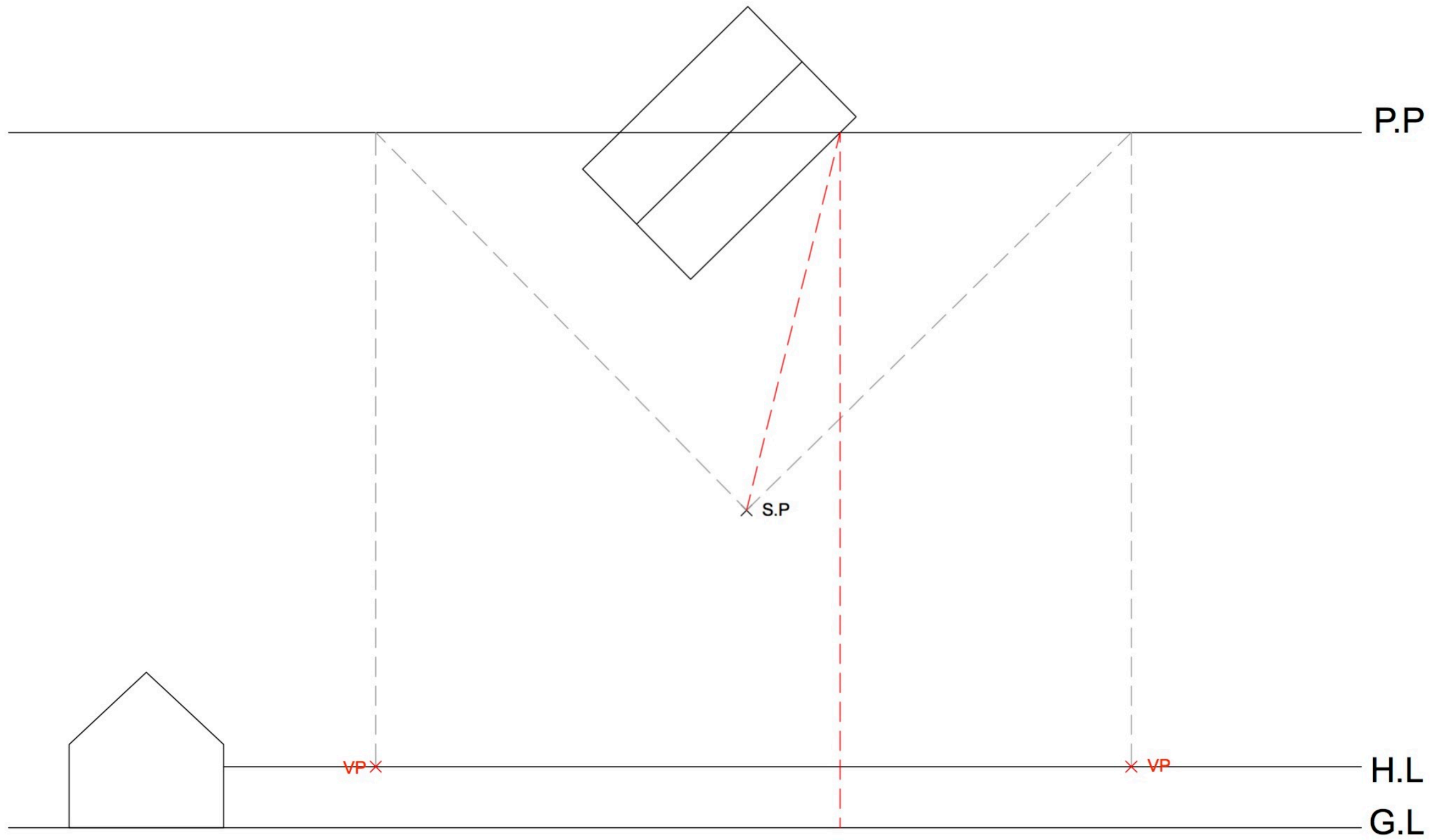
■ ■ **Example 1**

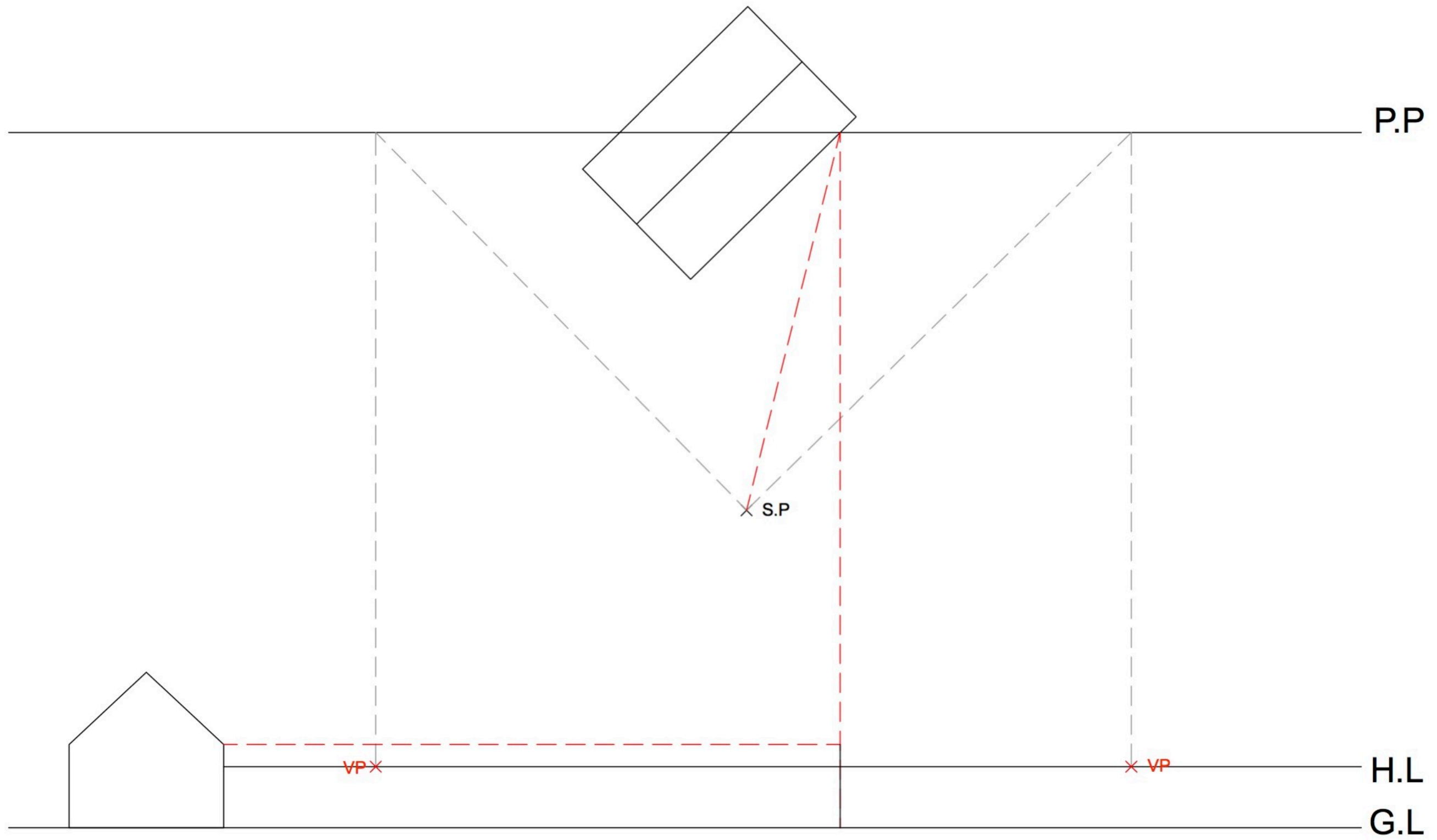


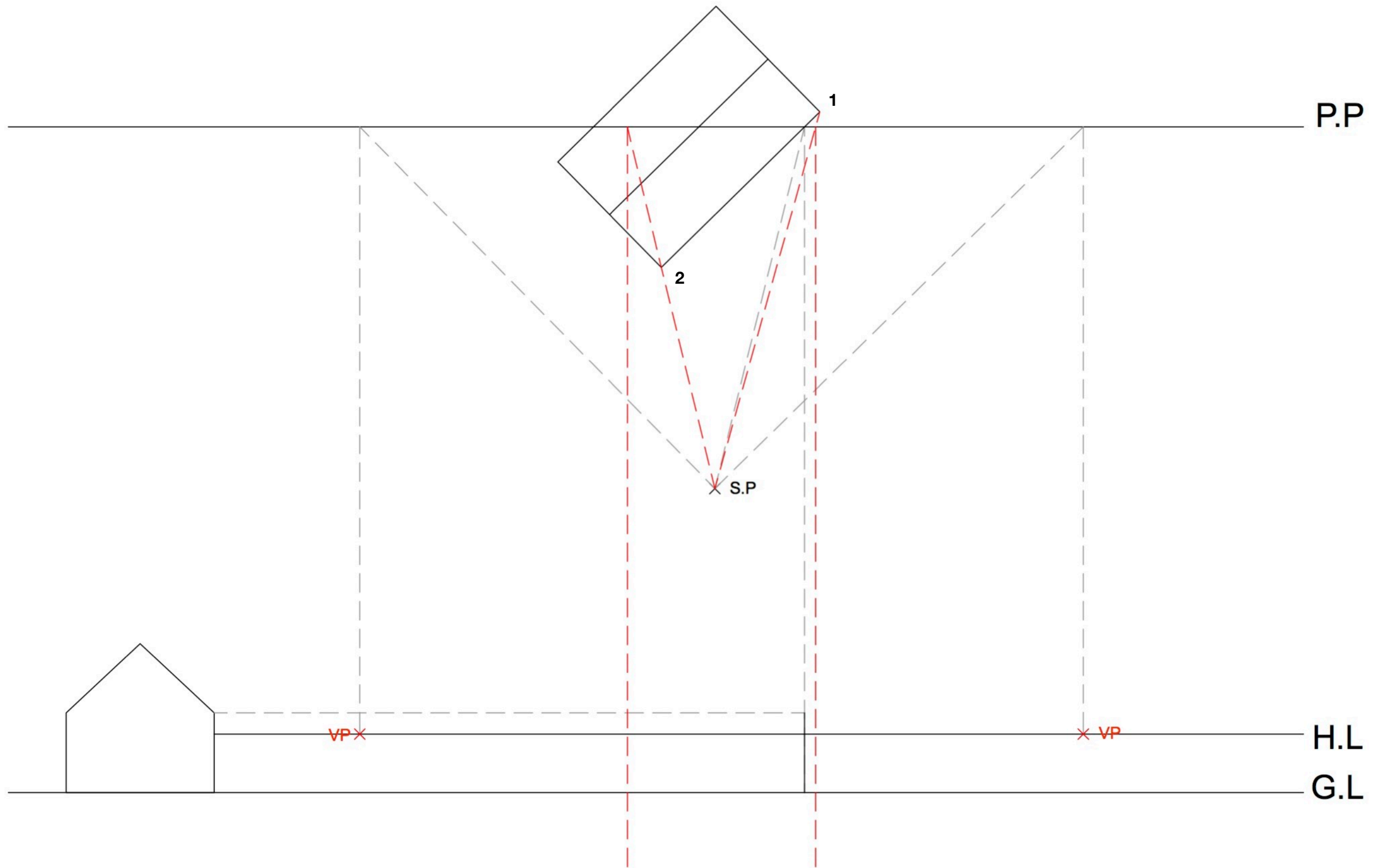
× S.P

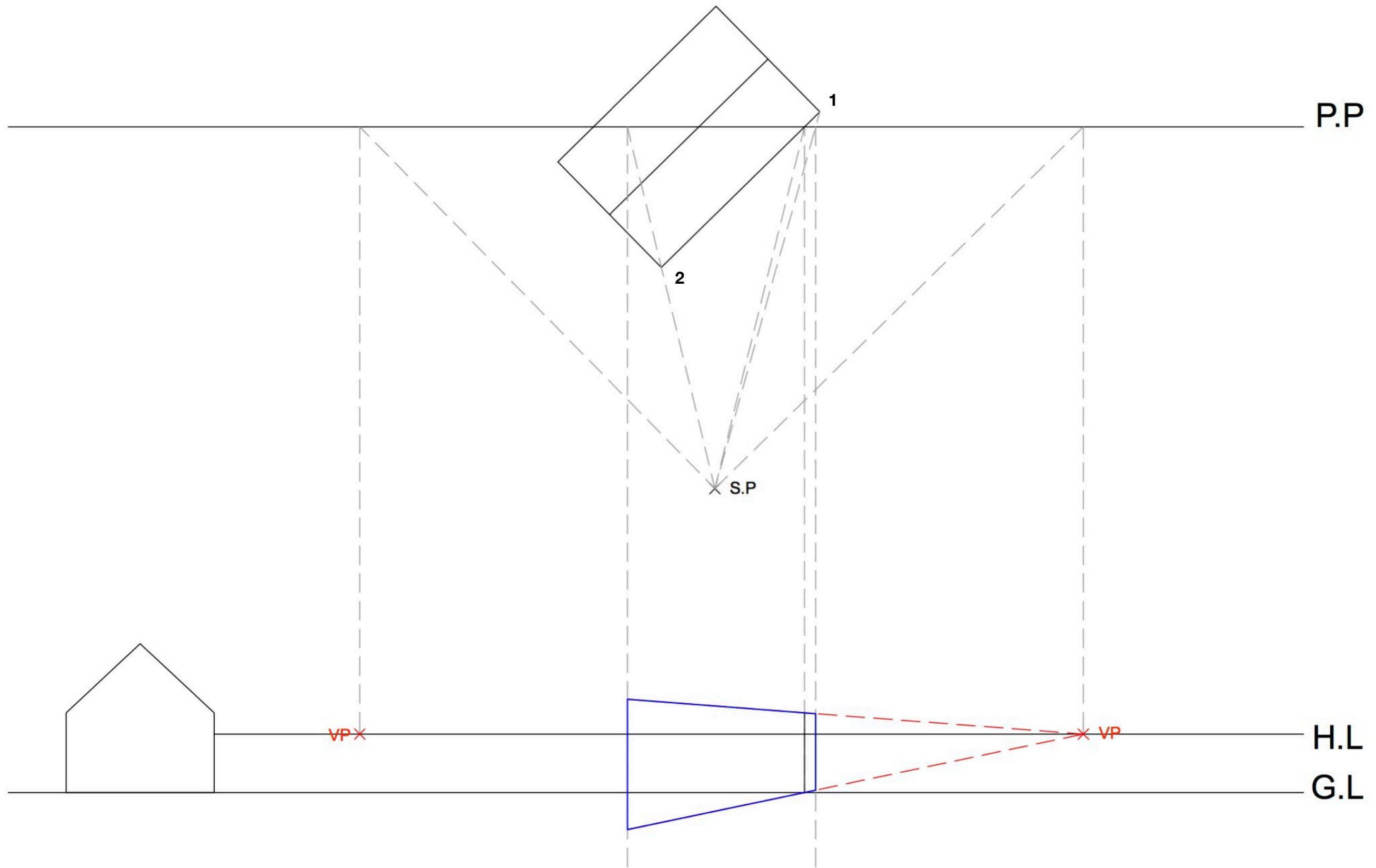


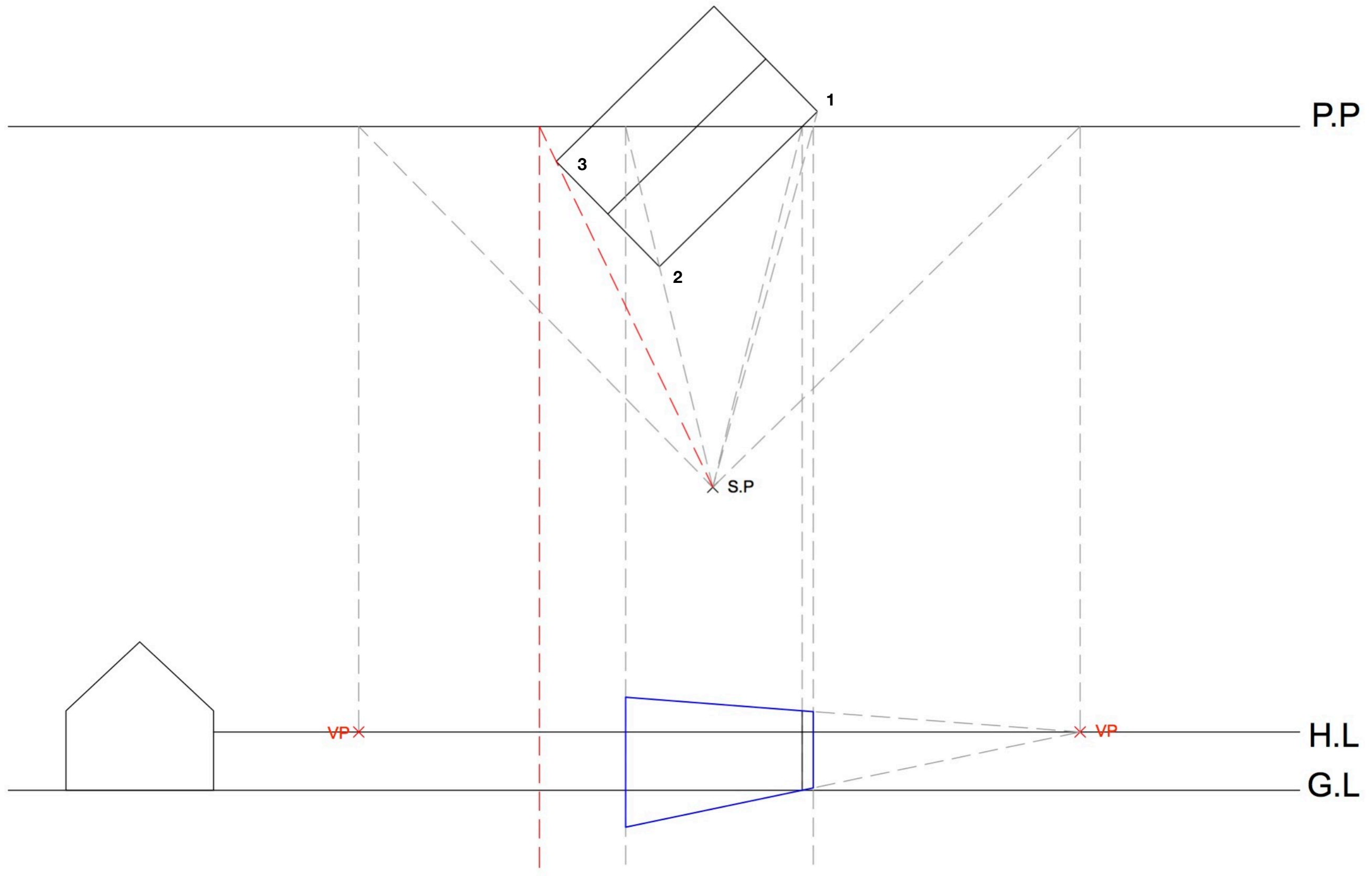


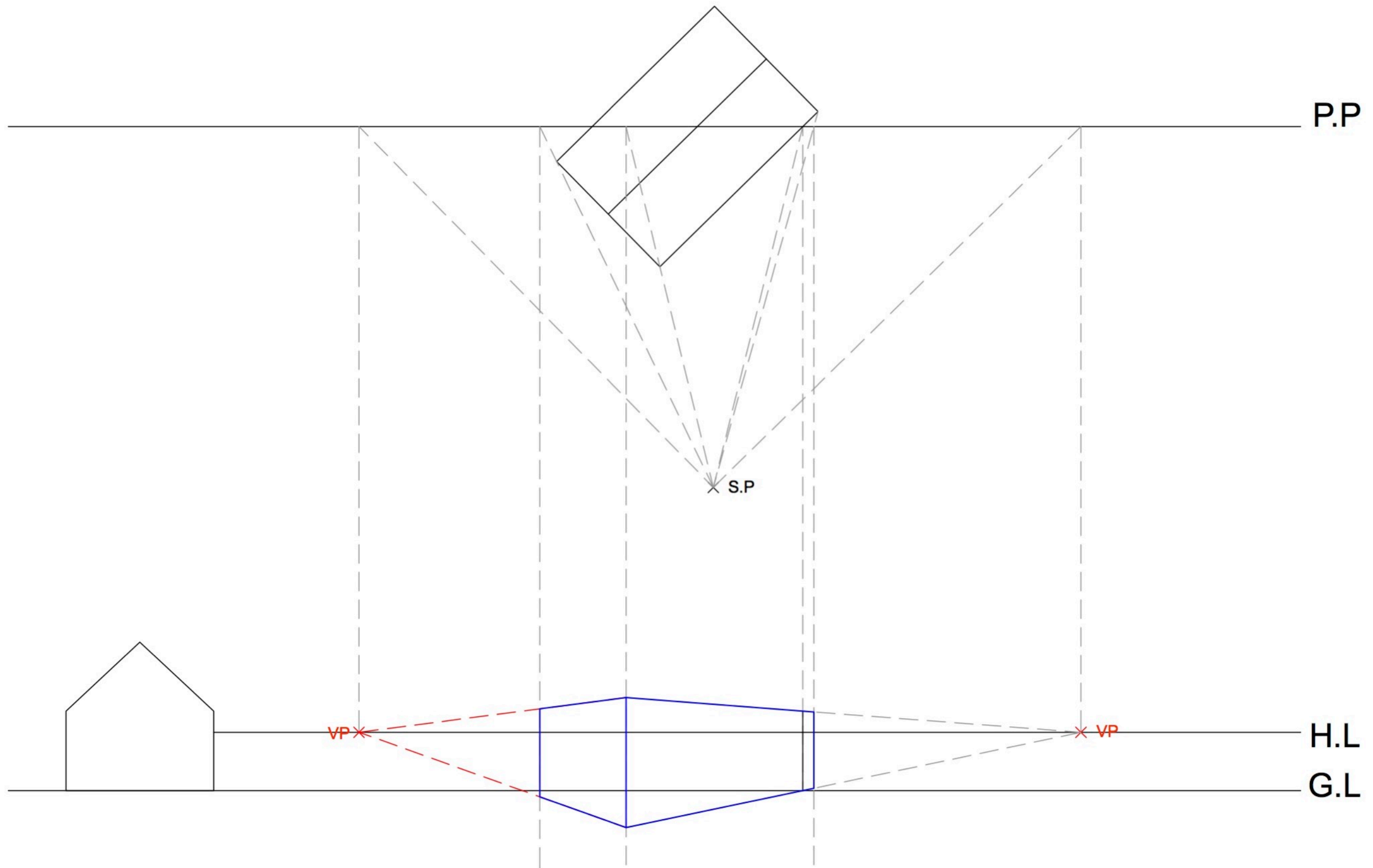


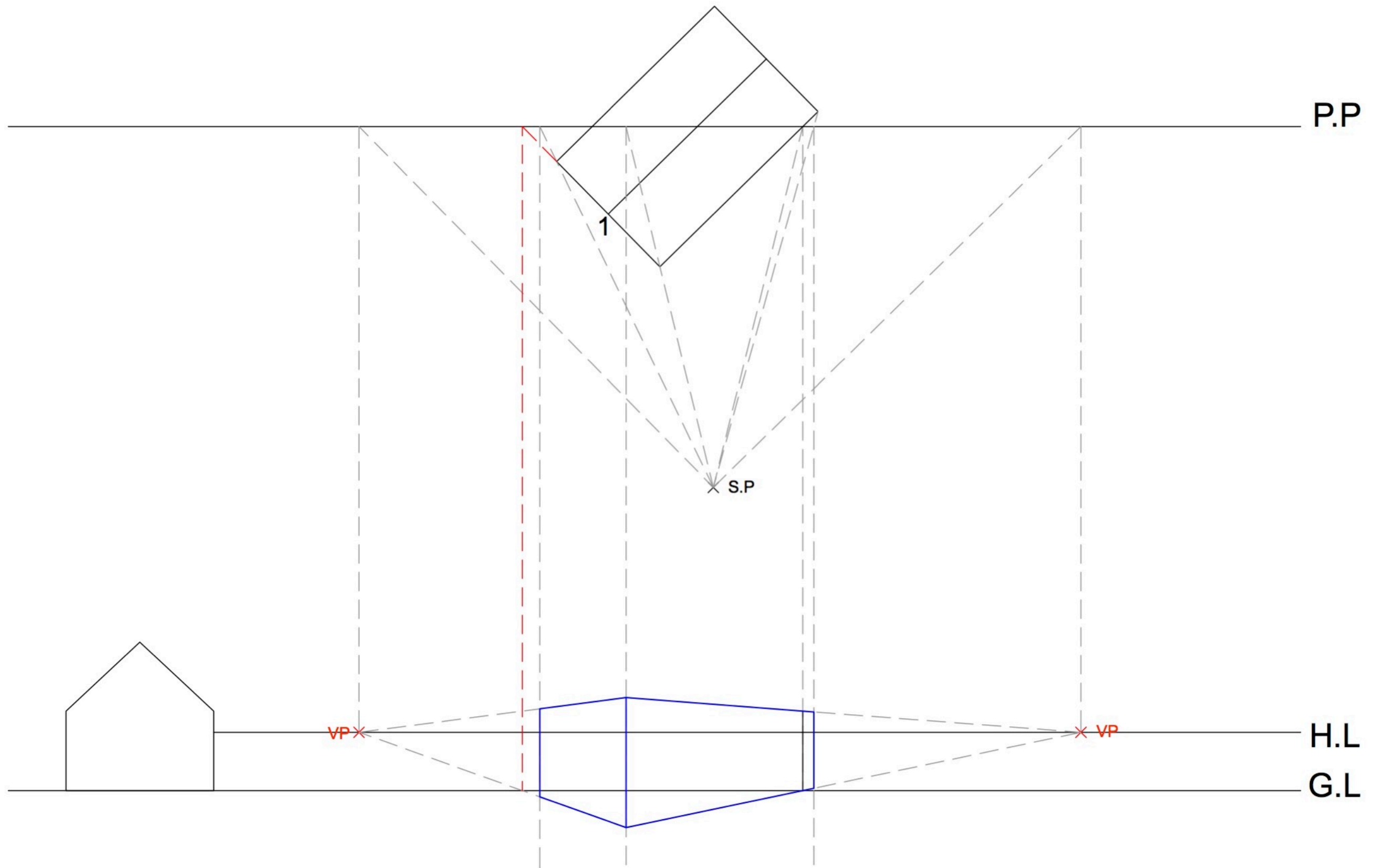


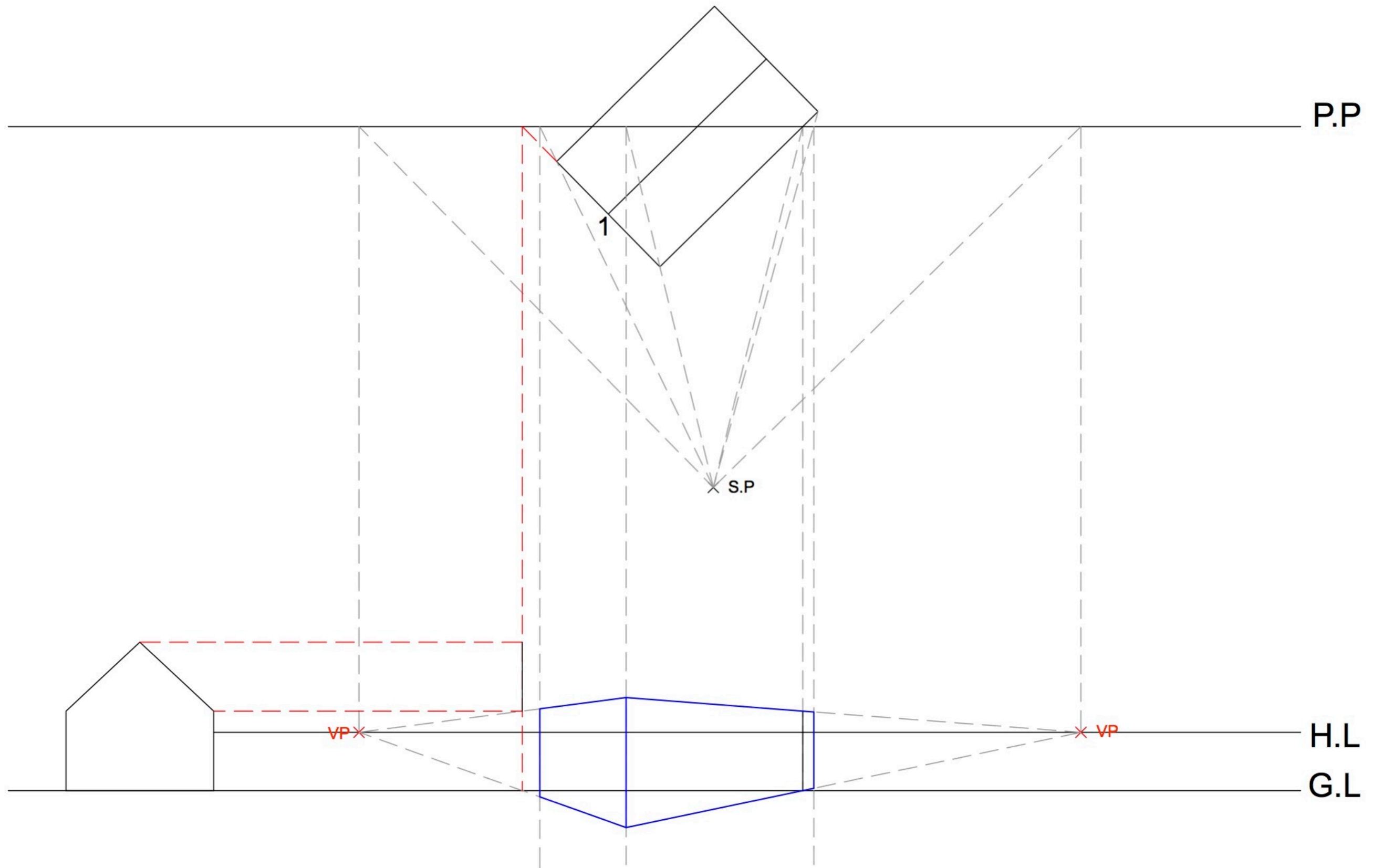


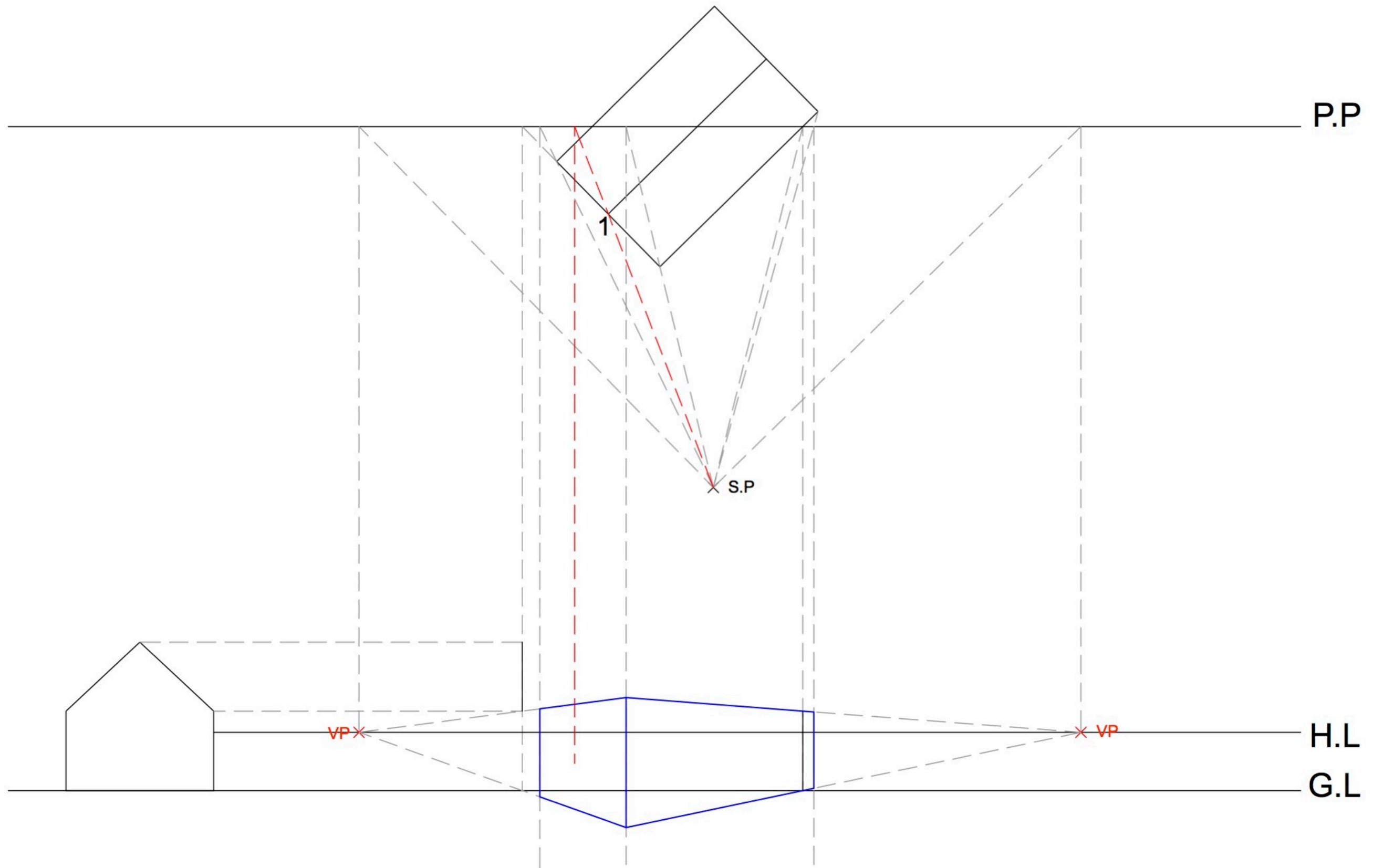


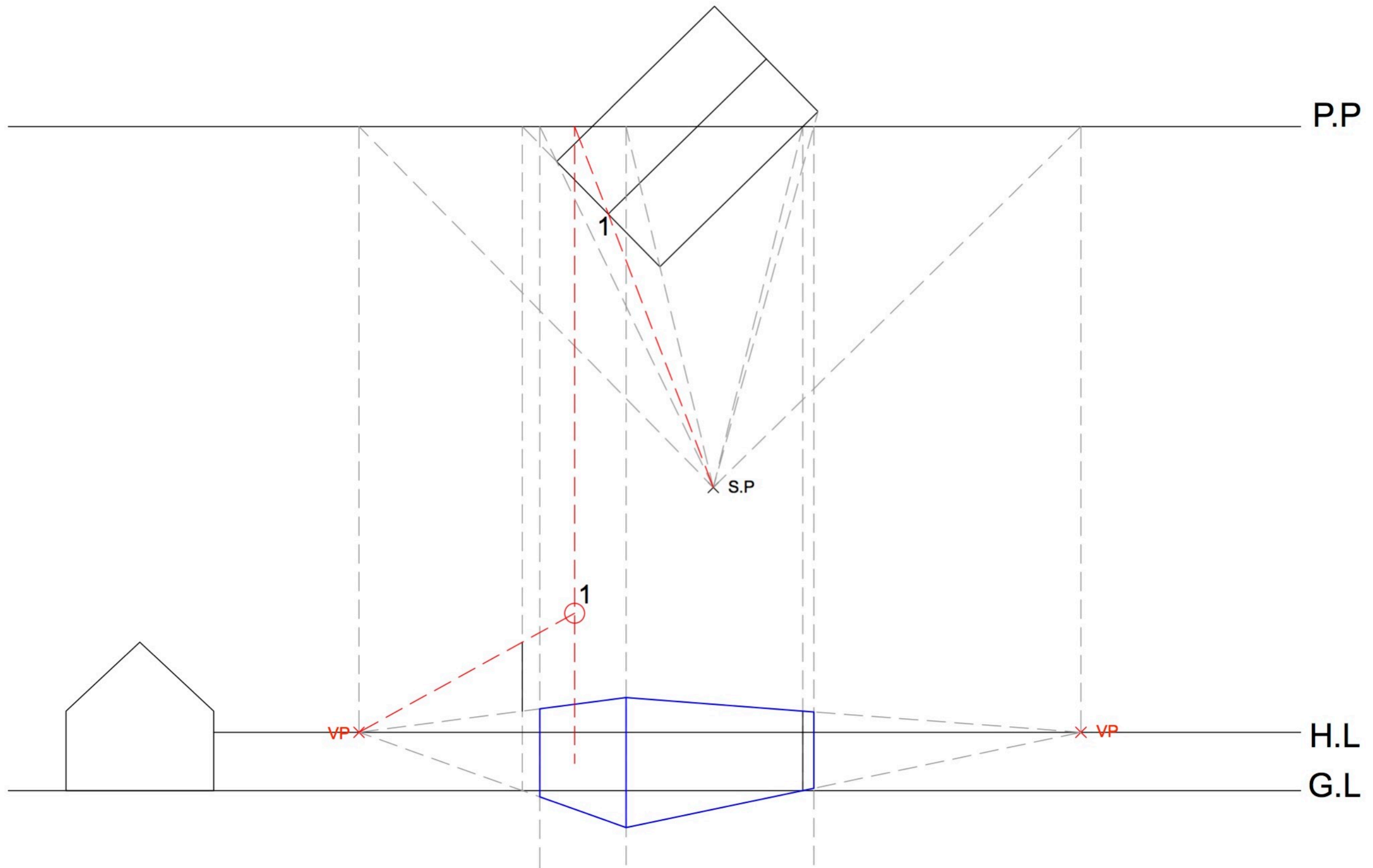


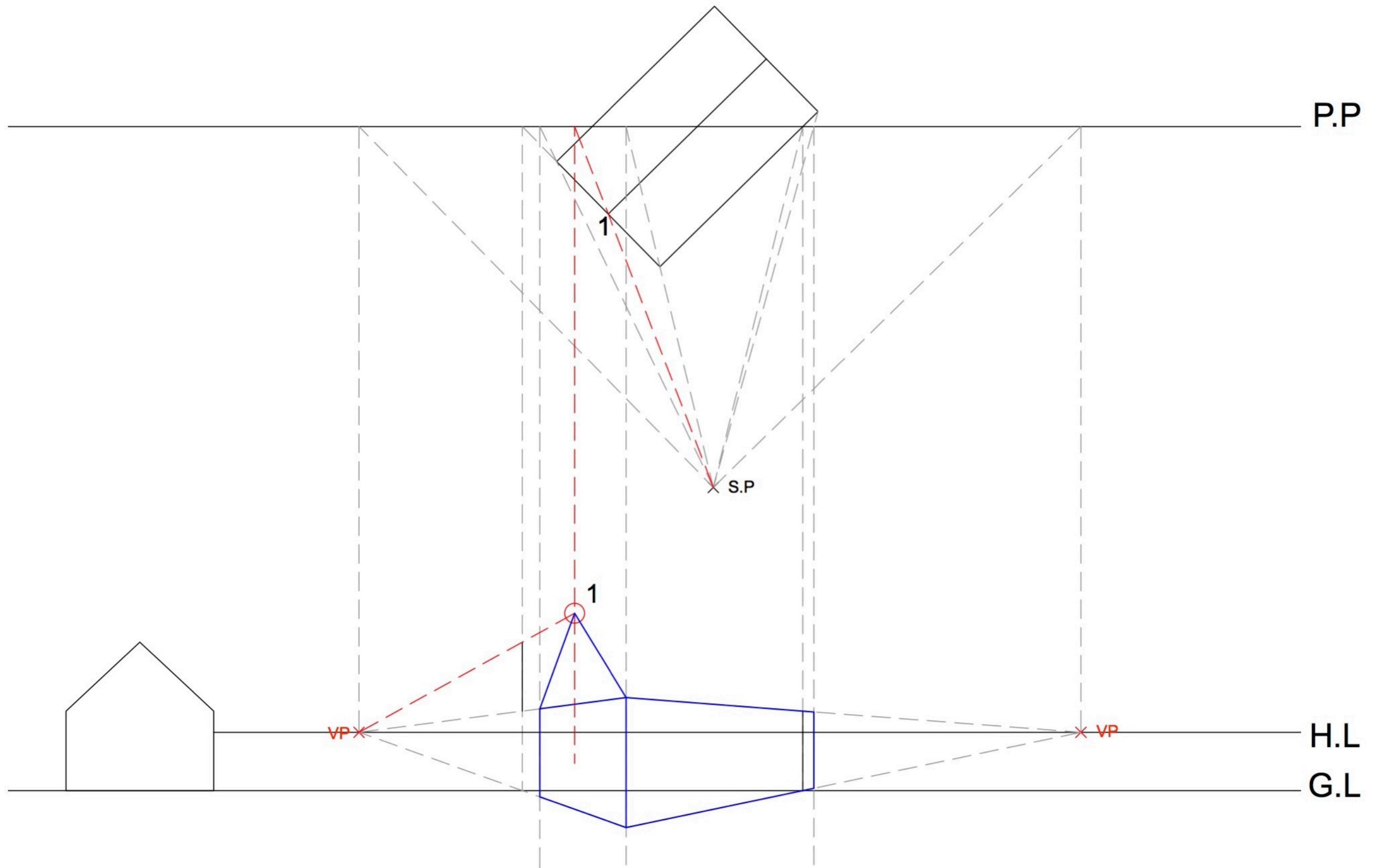


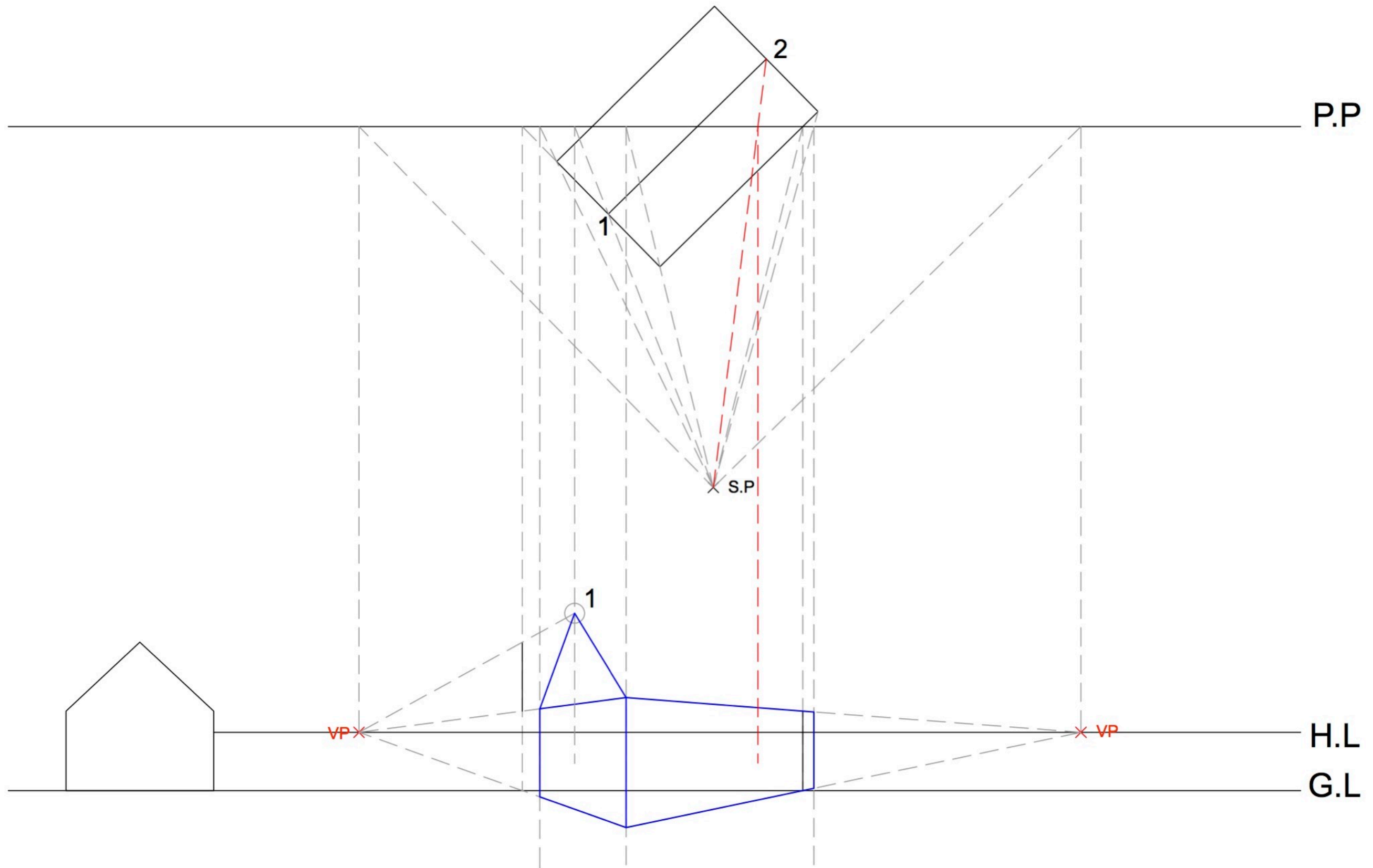


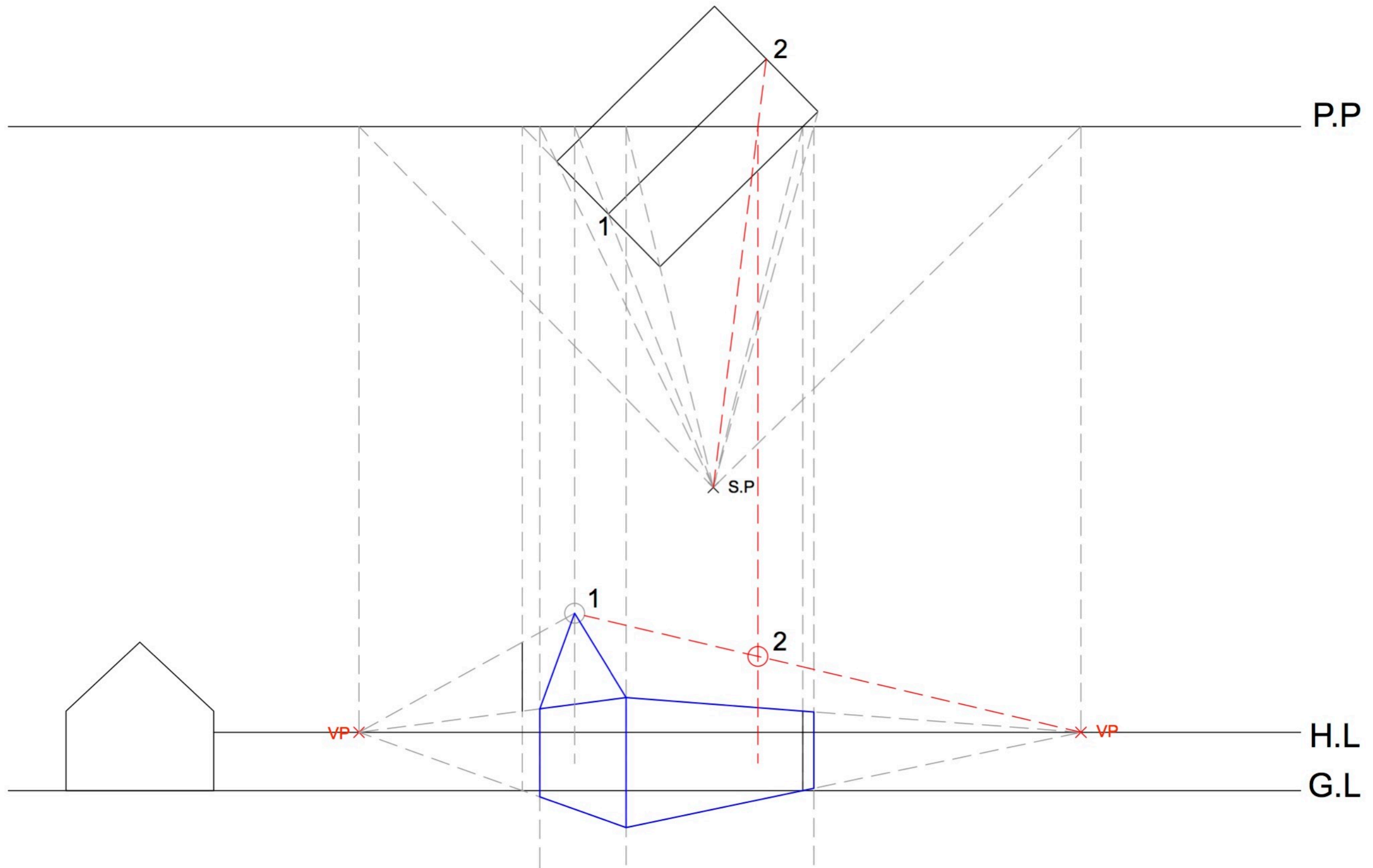


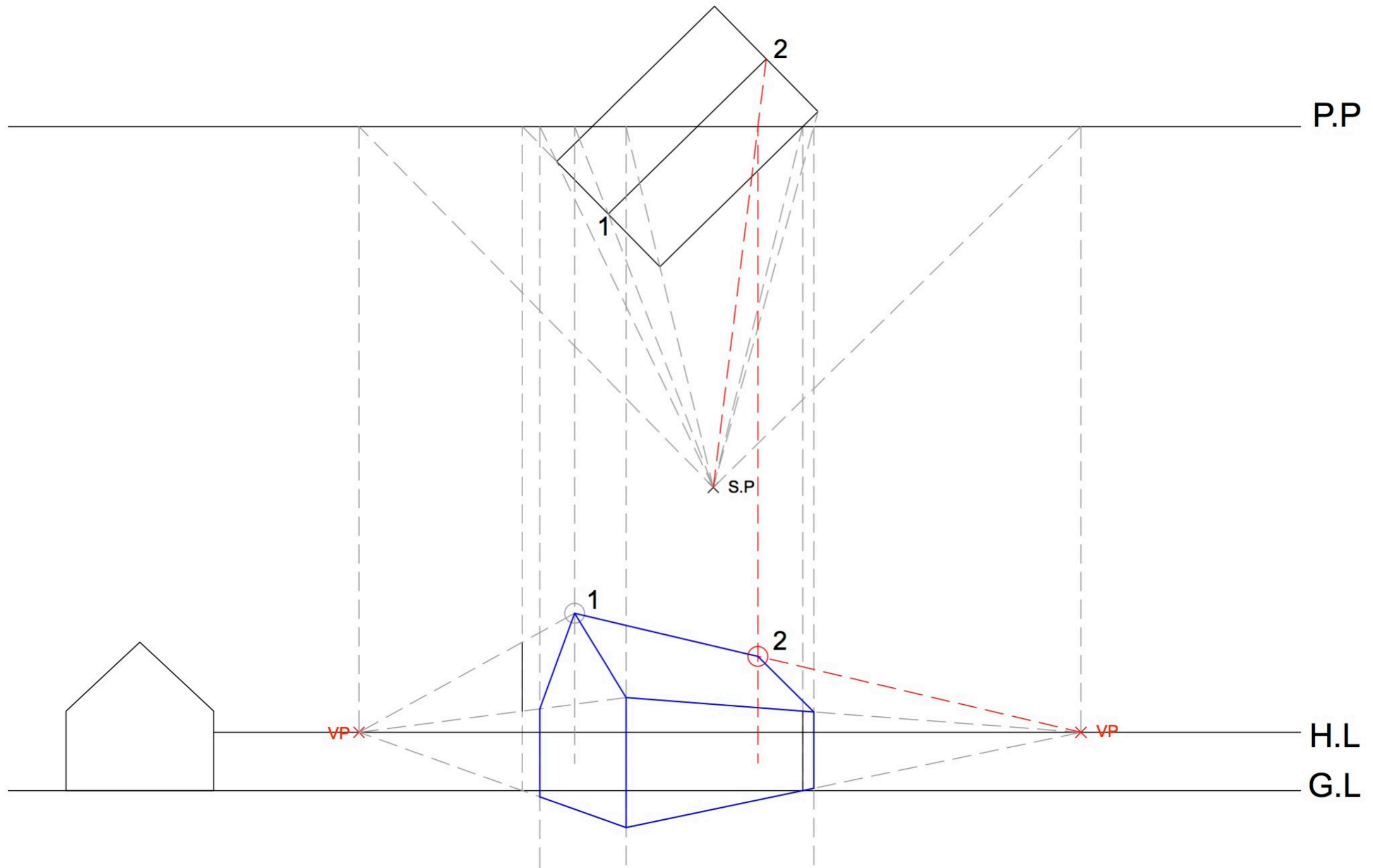




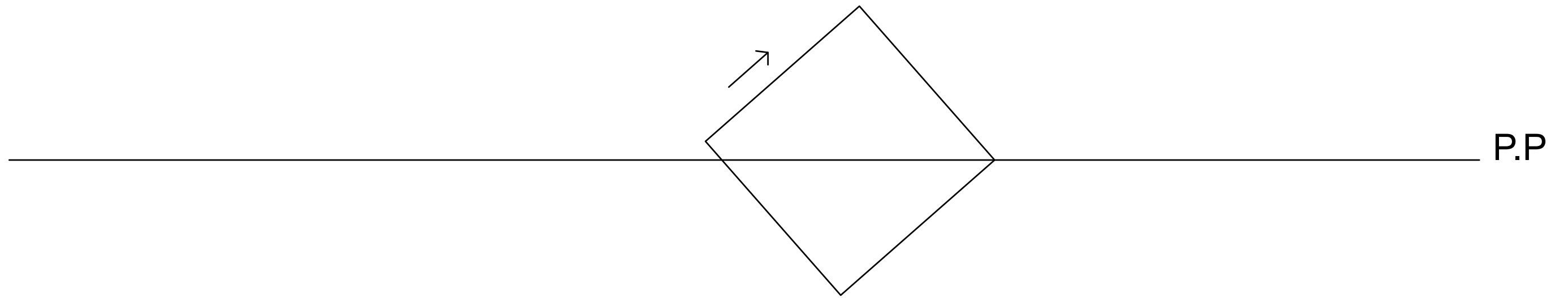








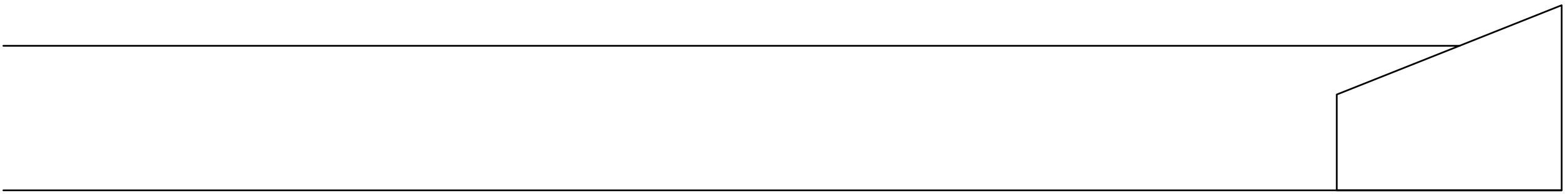
■ ■ **Example 2**

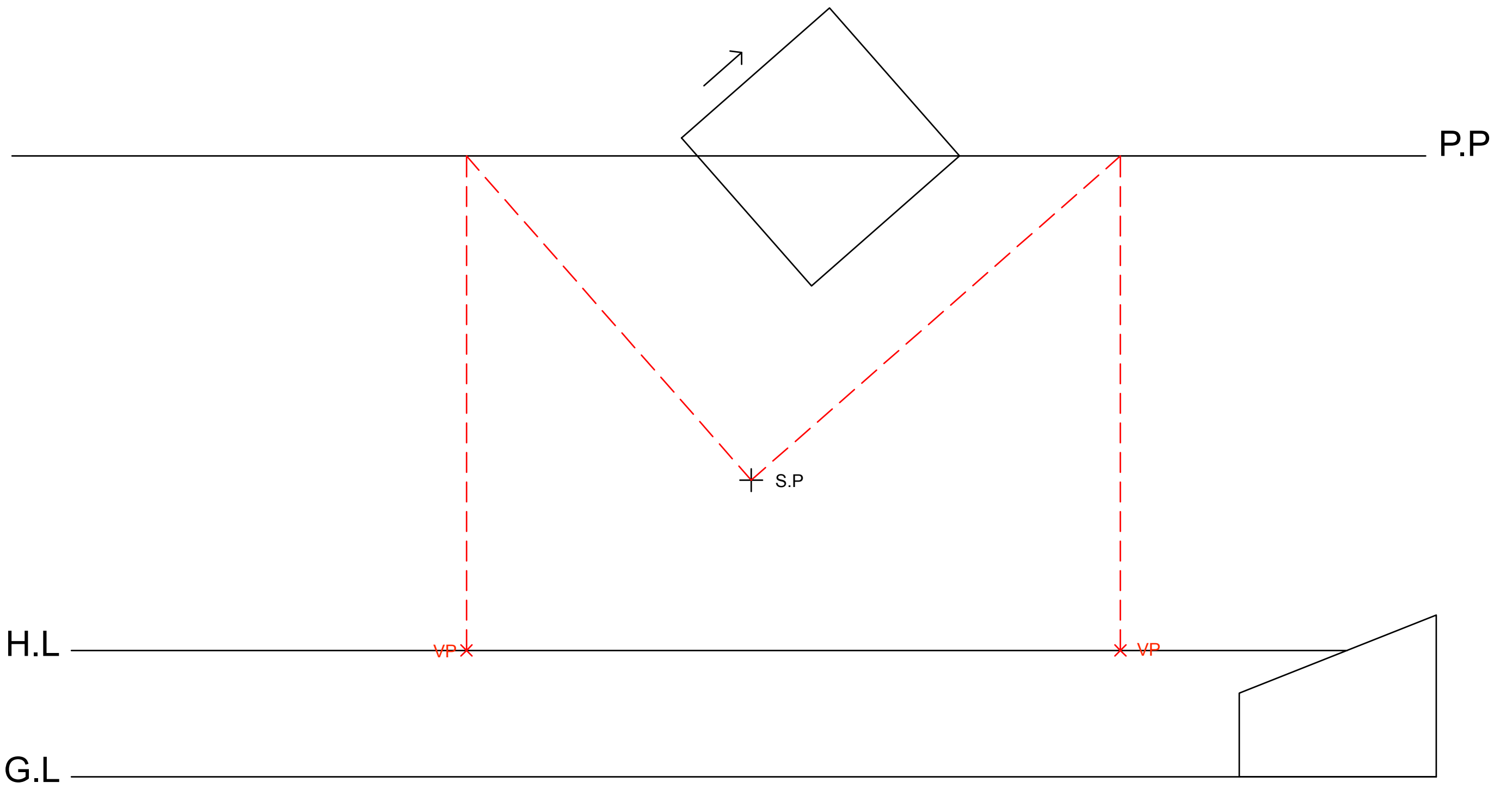


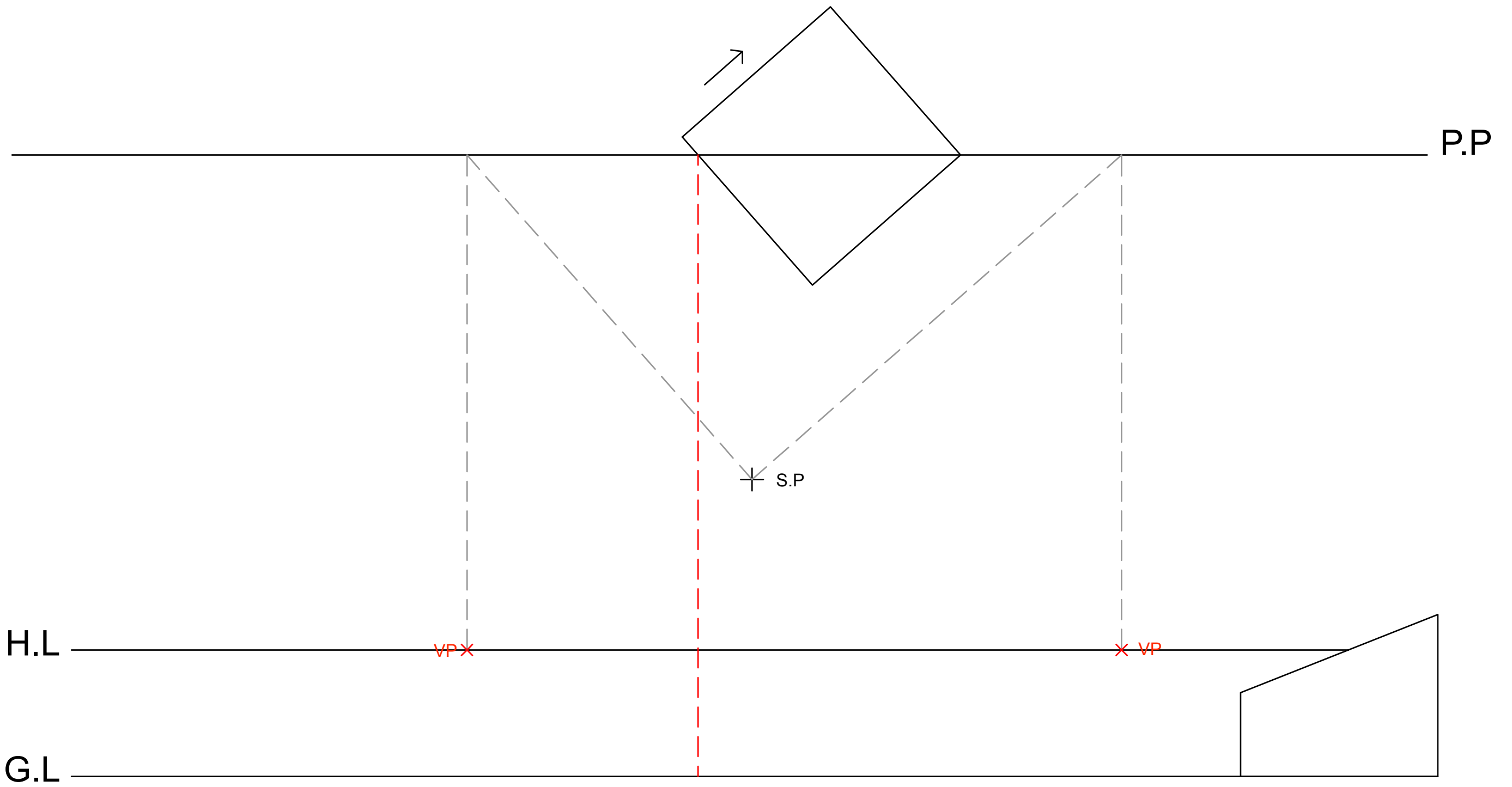
+ S.P

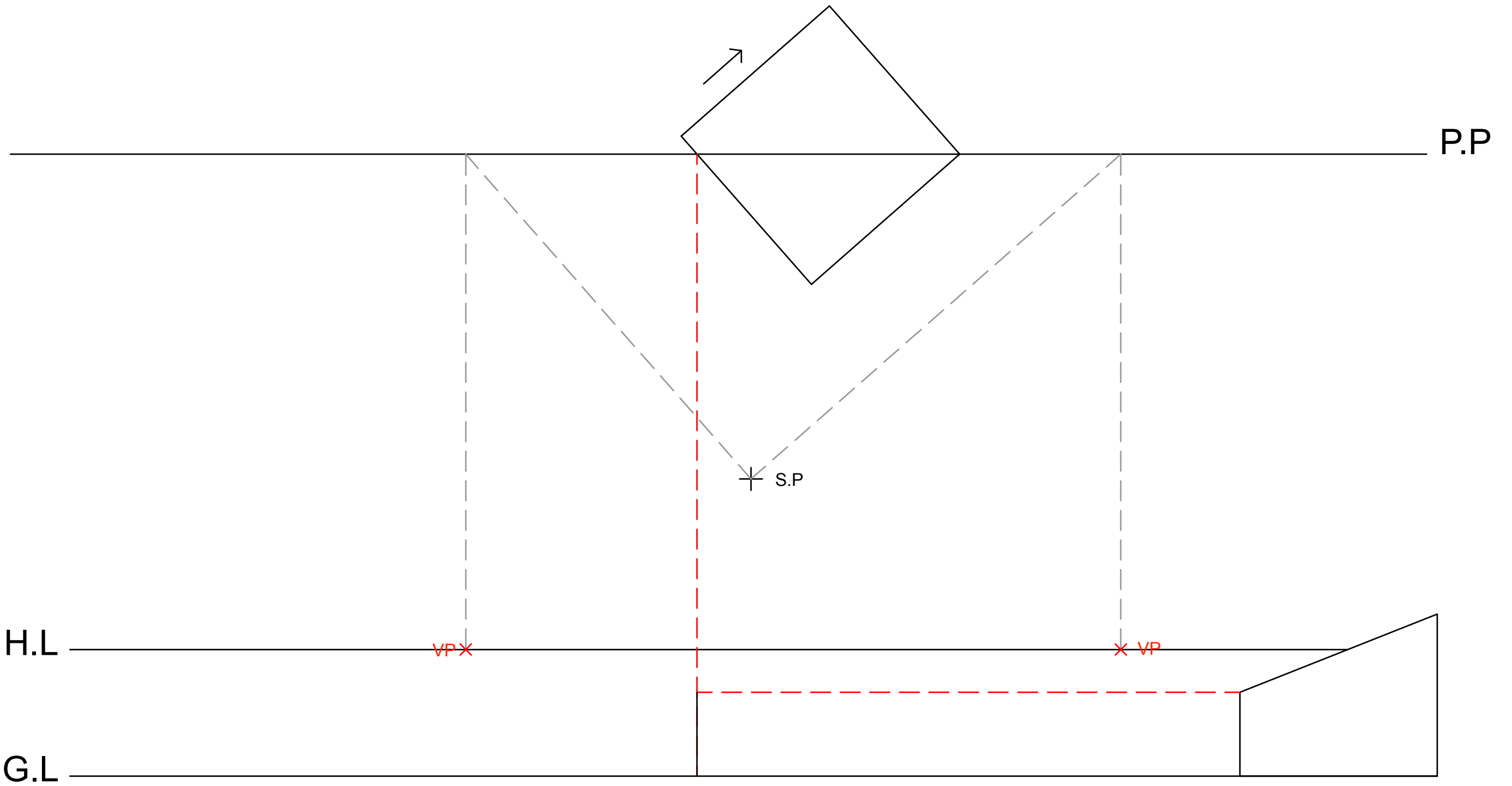
H.L

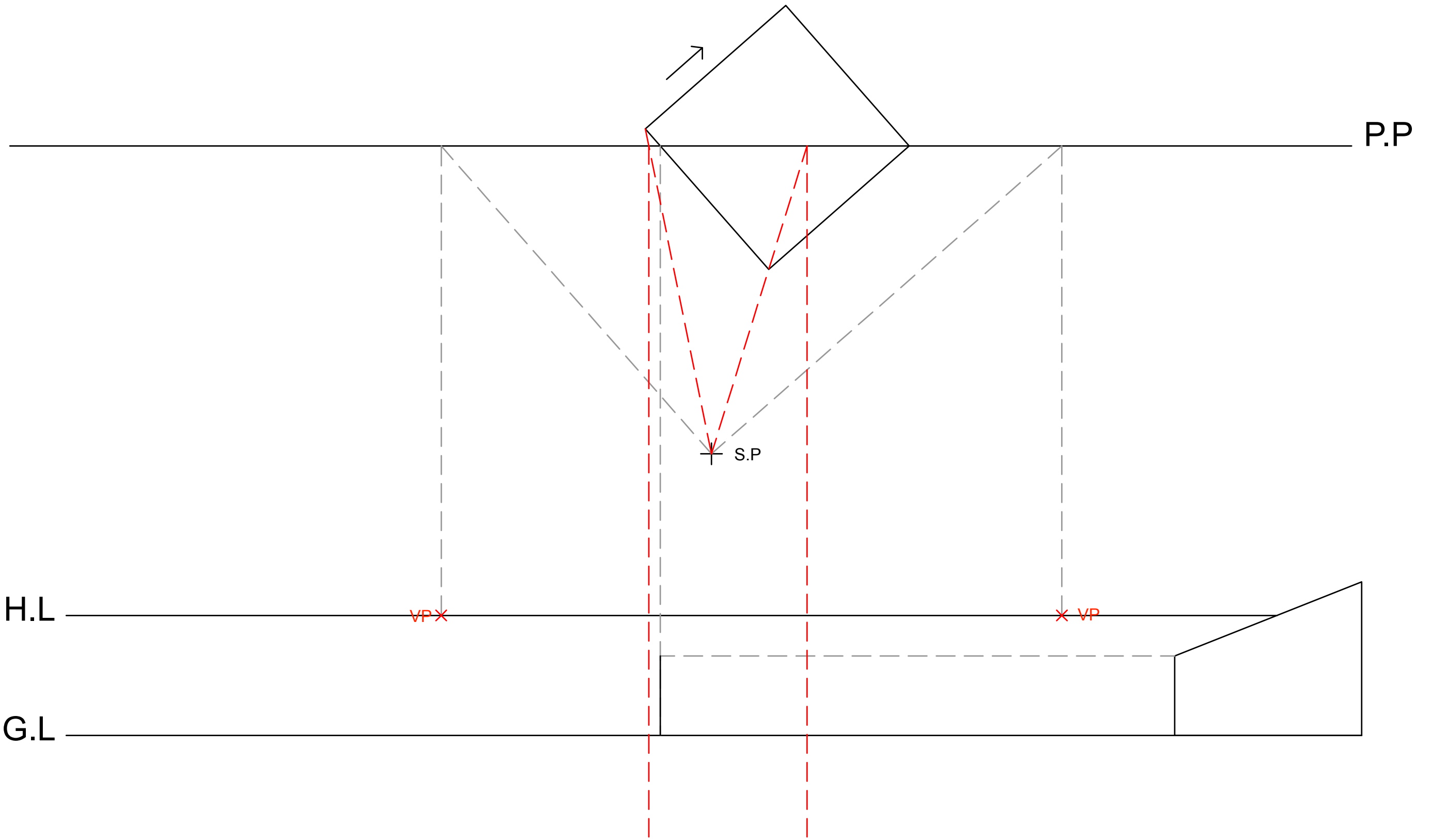
G.L

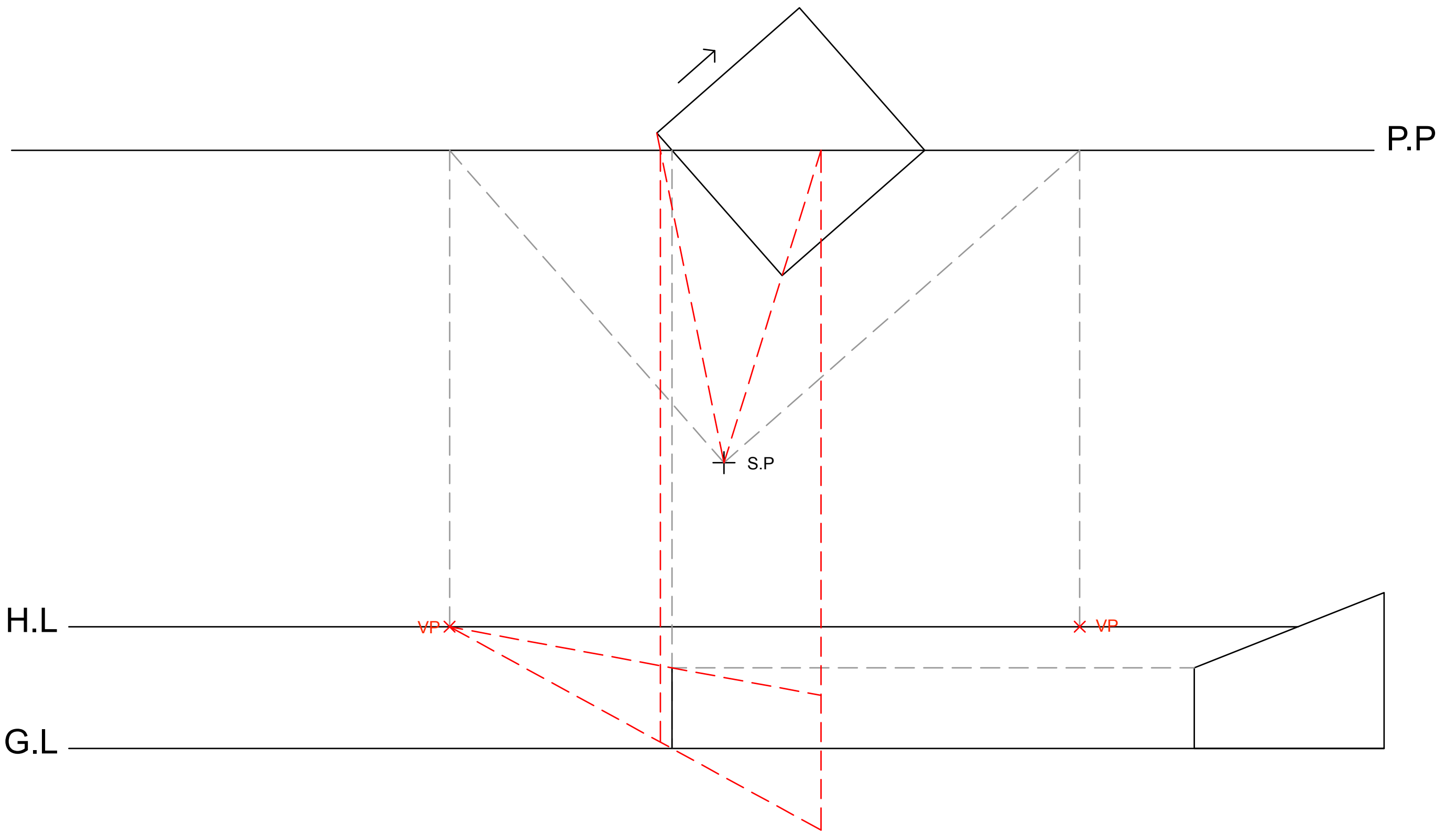












P.P

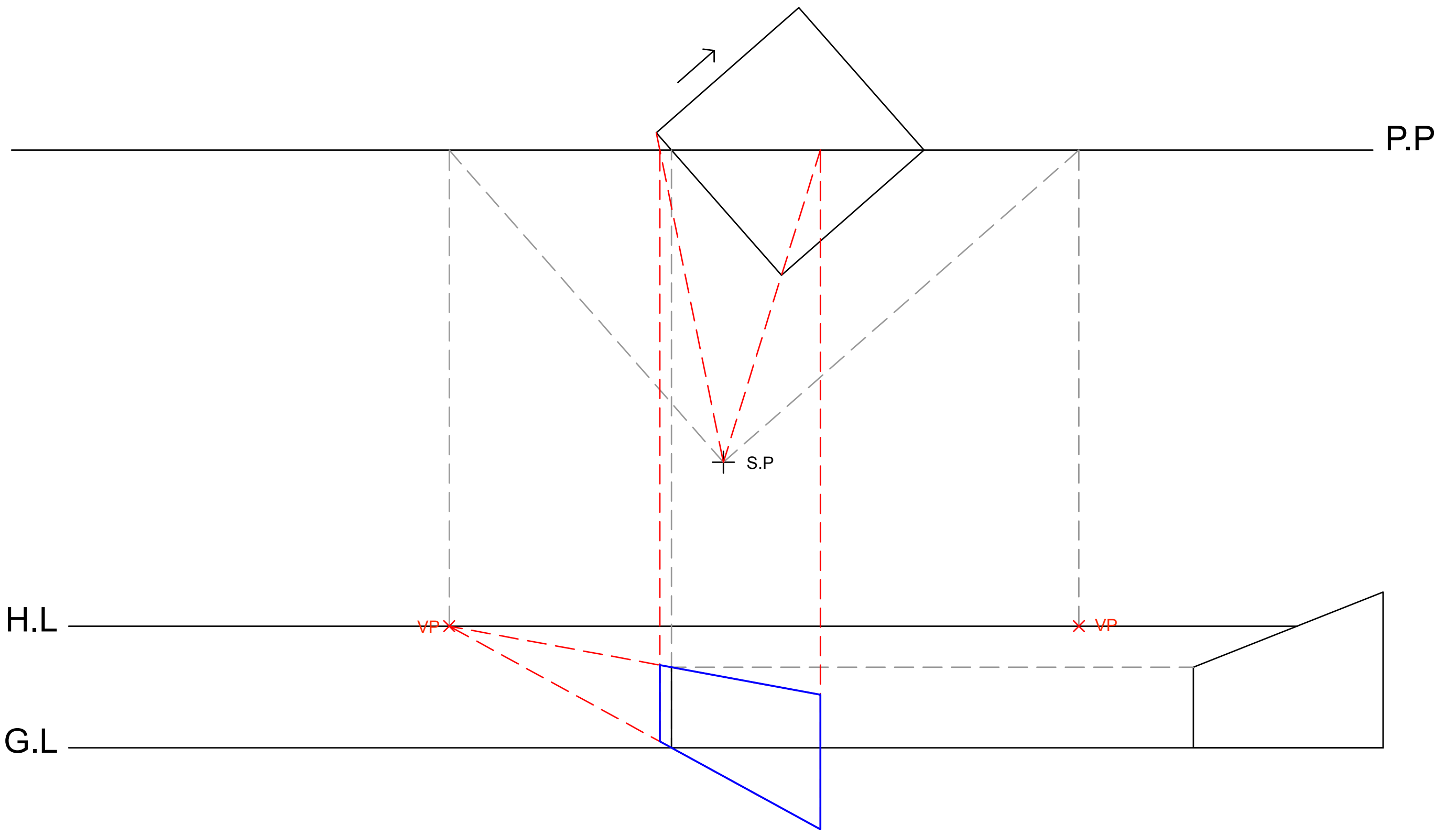
S.P

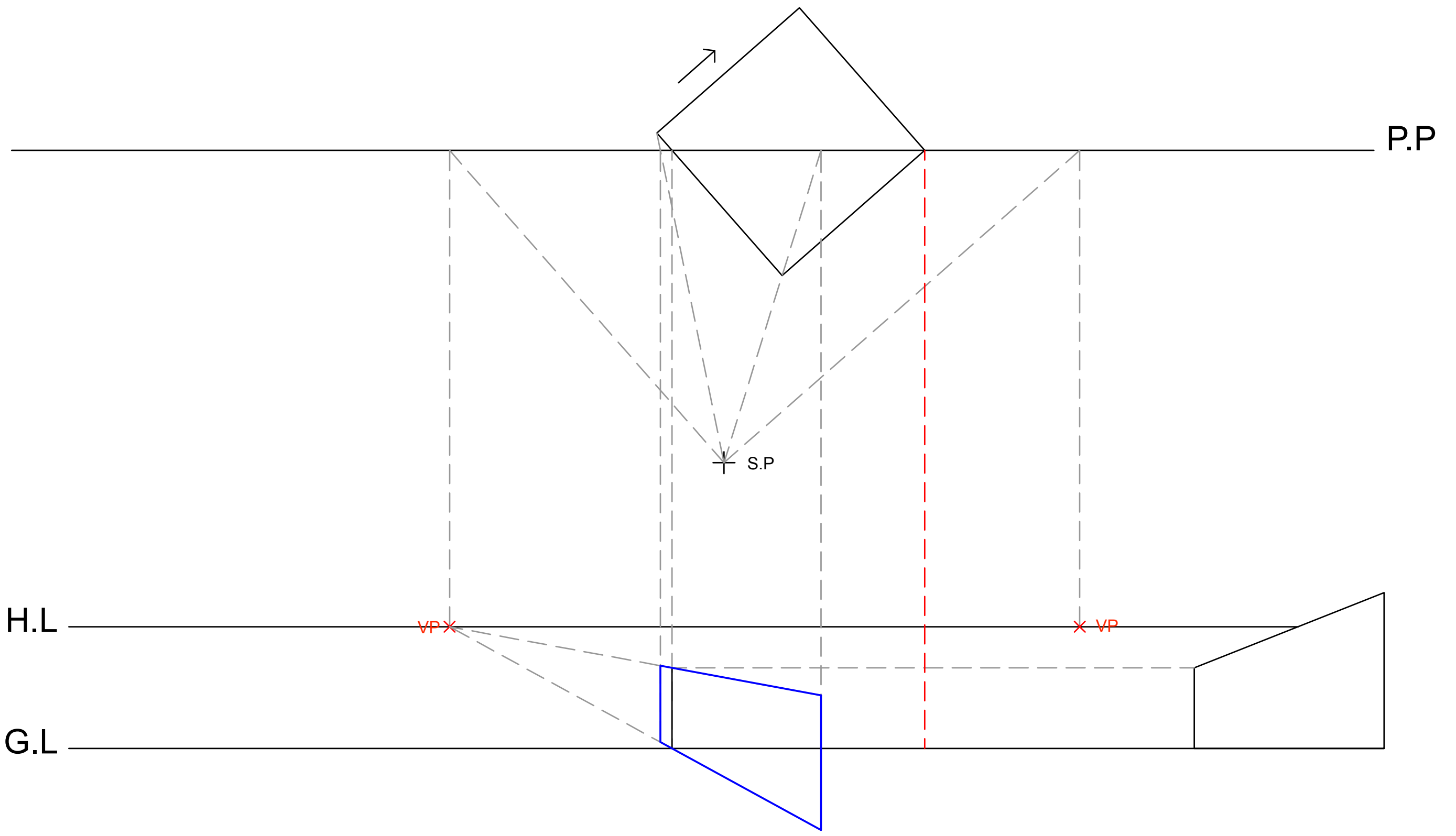
H.L

VP

VP

G.L





P.P

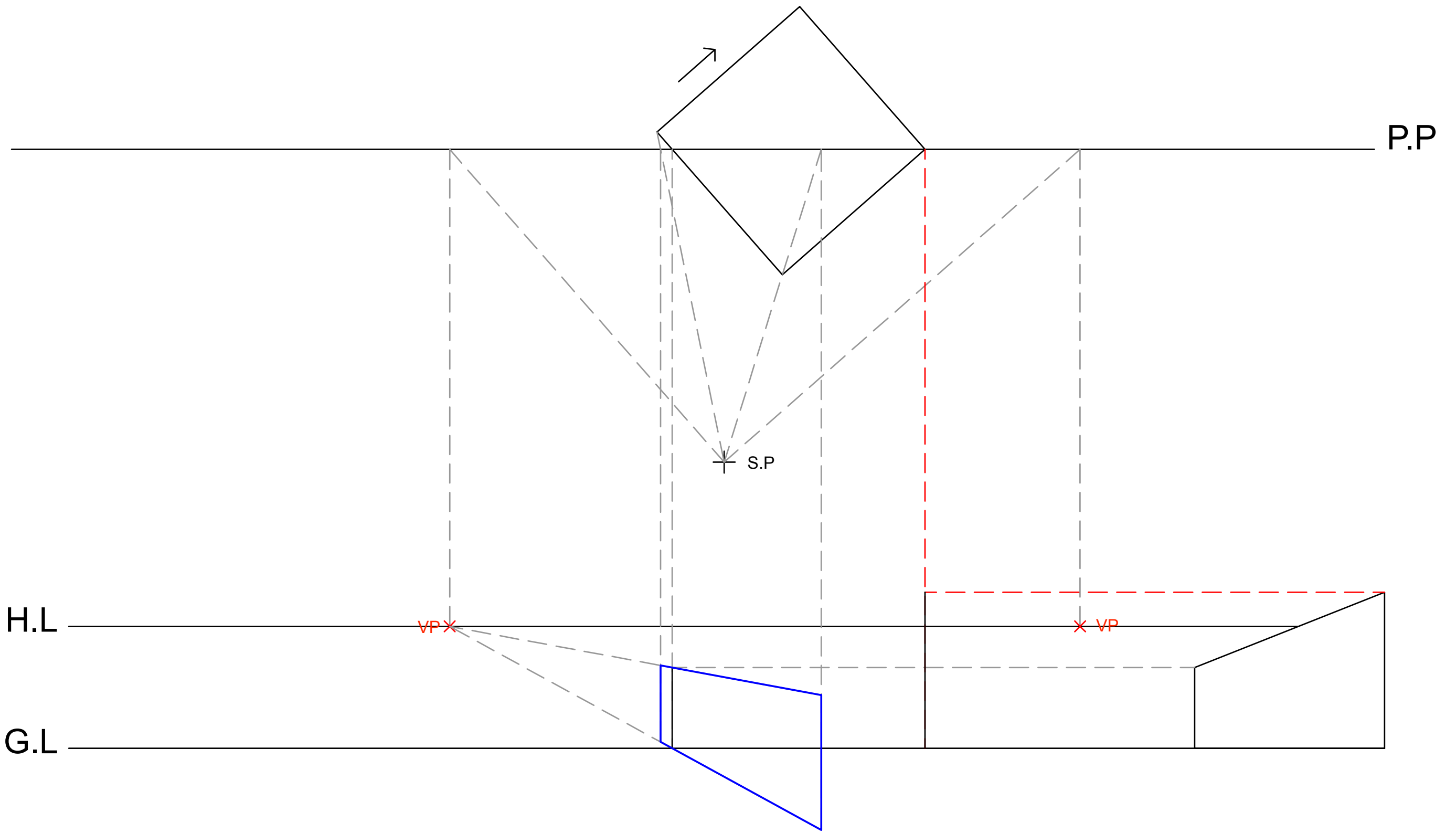
S.P

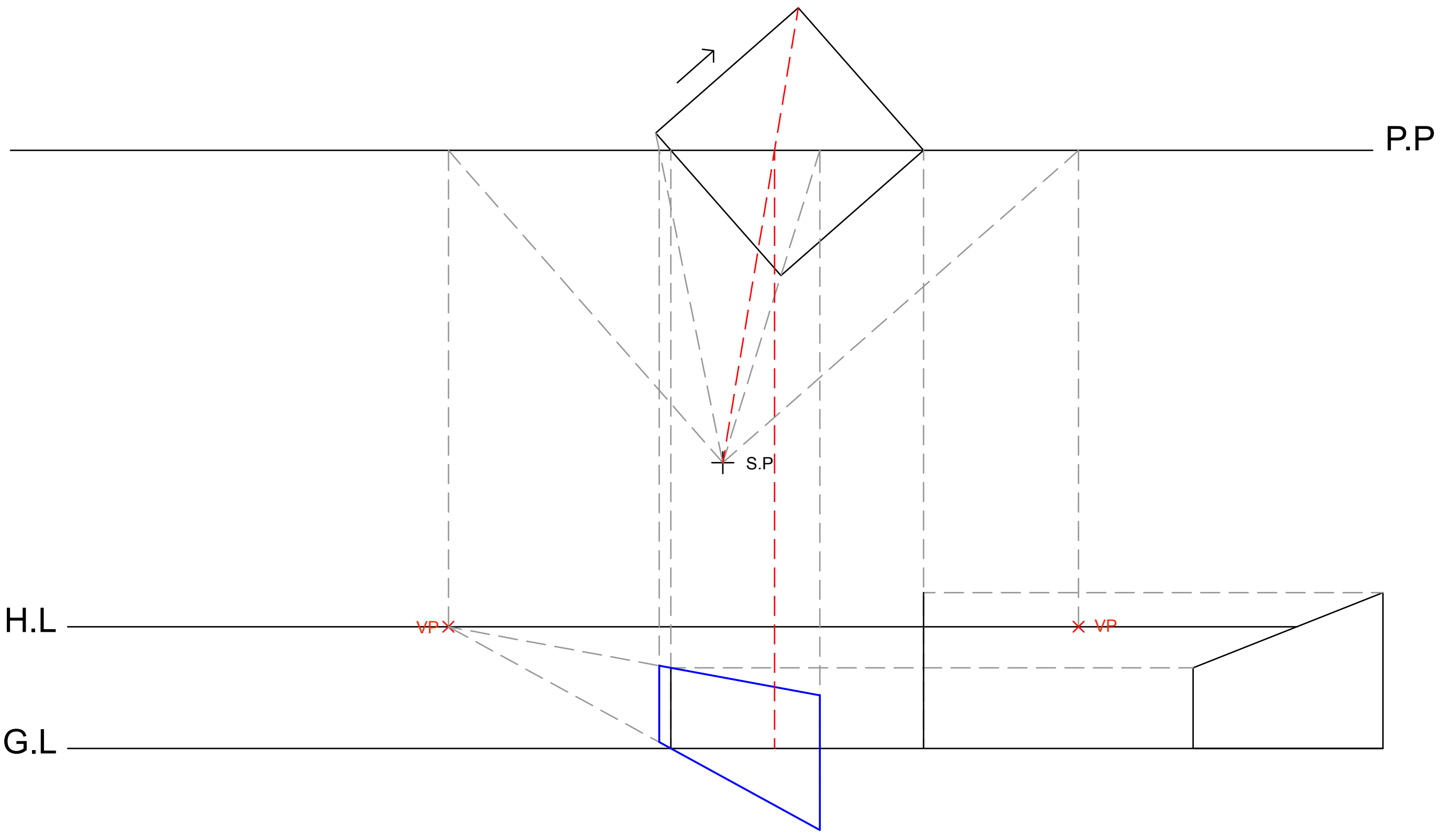
H.L

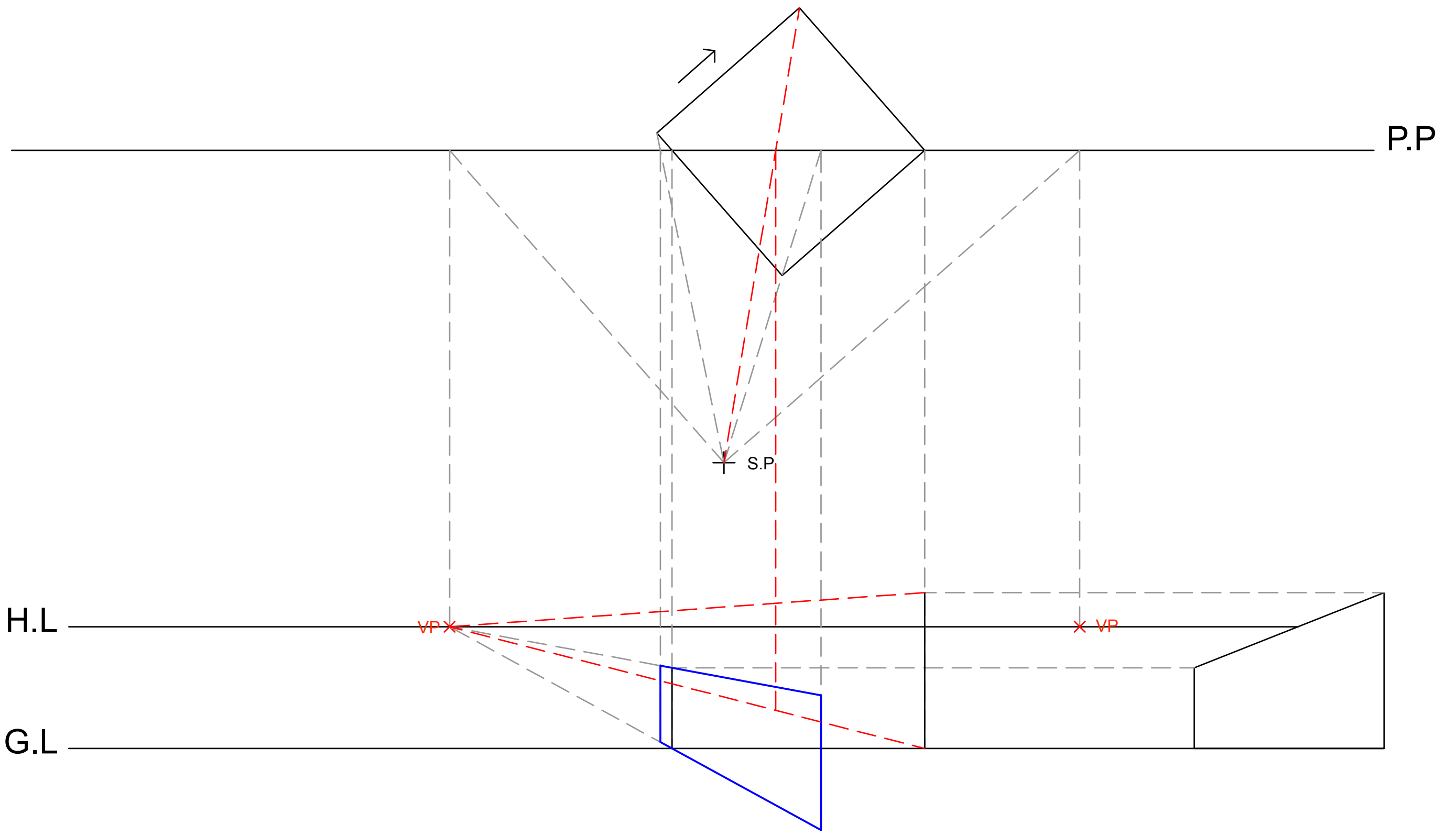
VP X

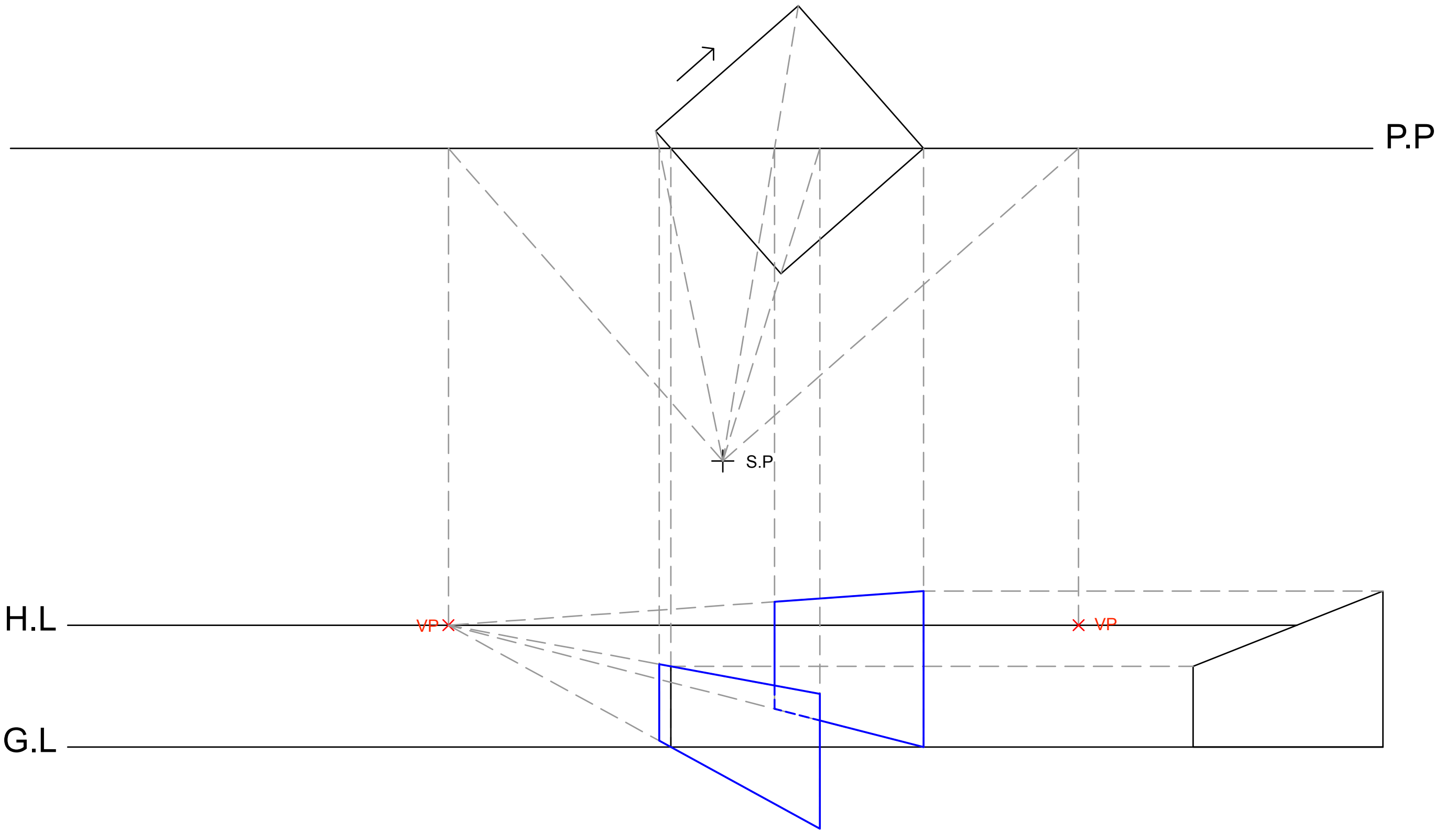
X VP

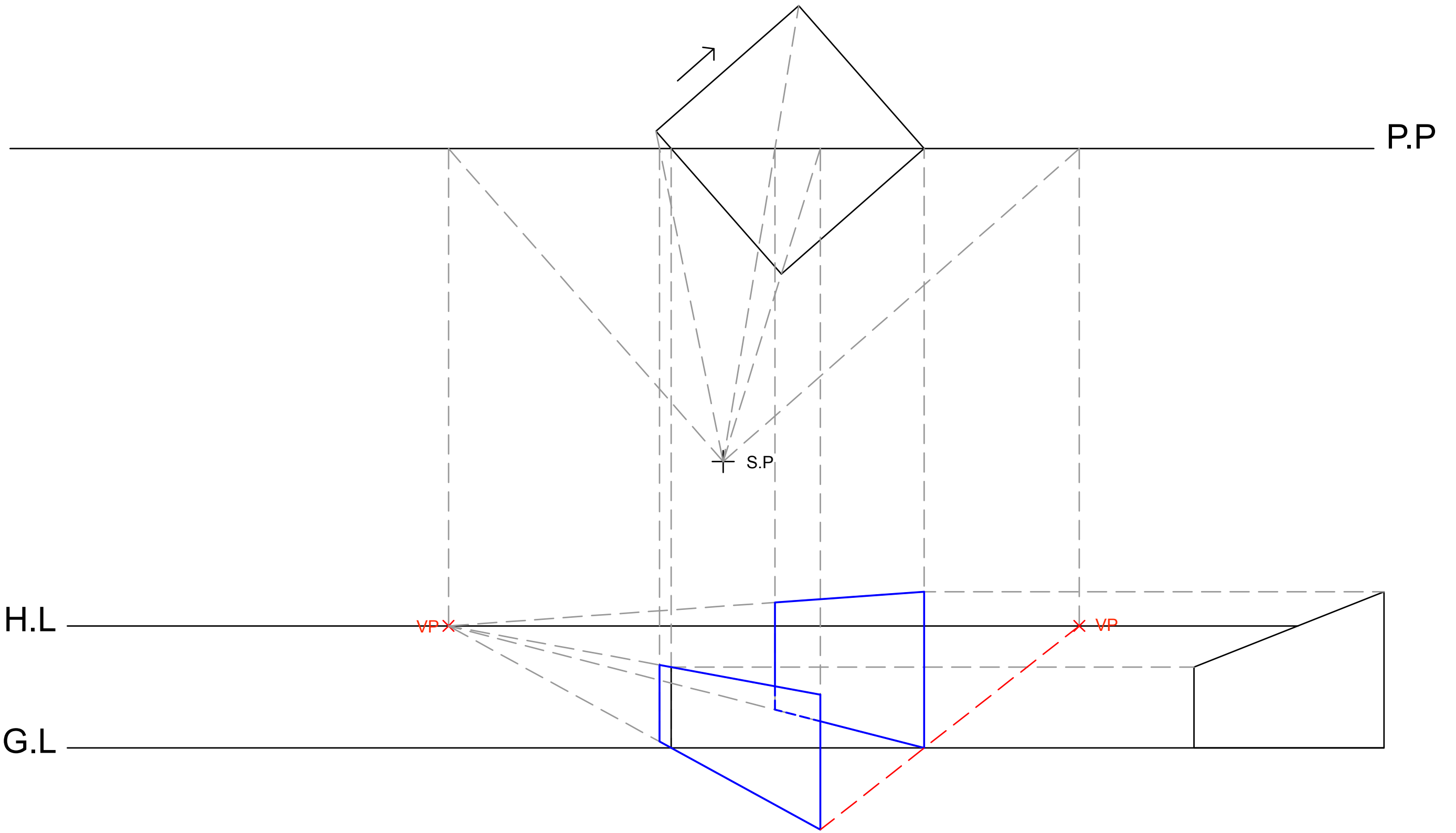
G.L

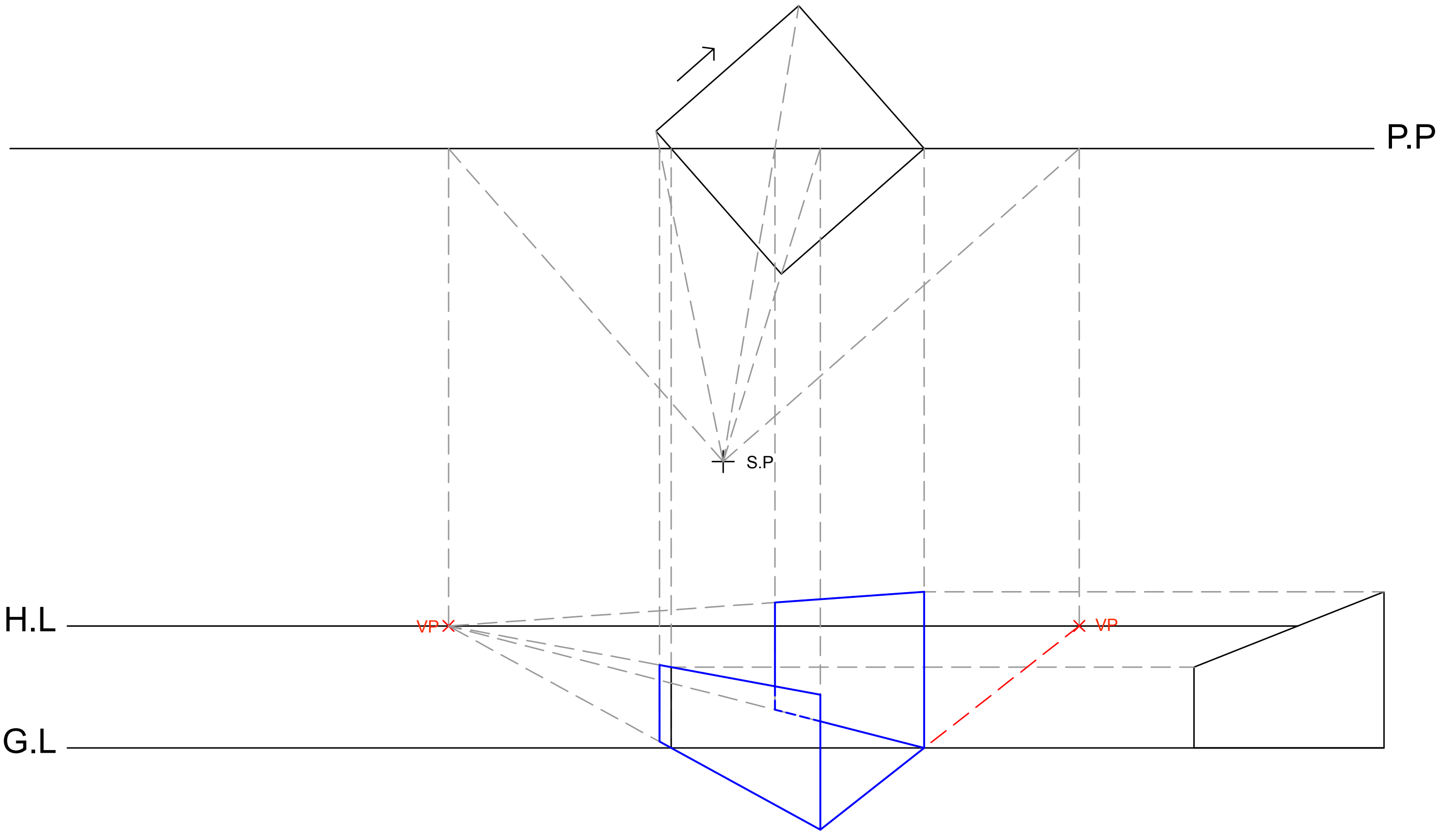


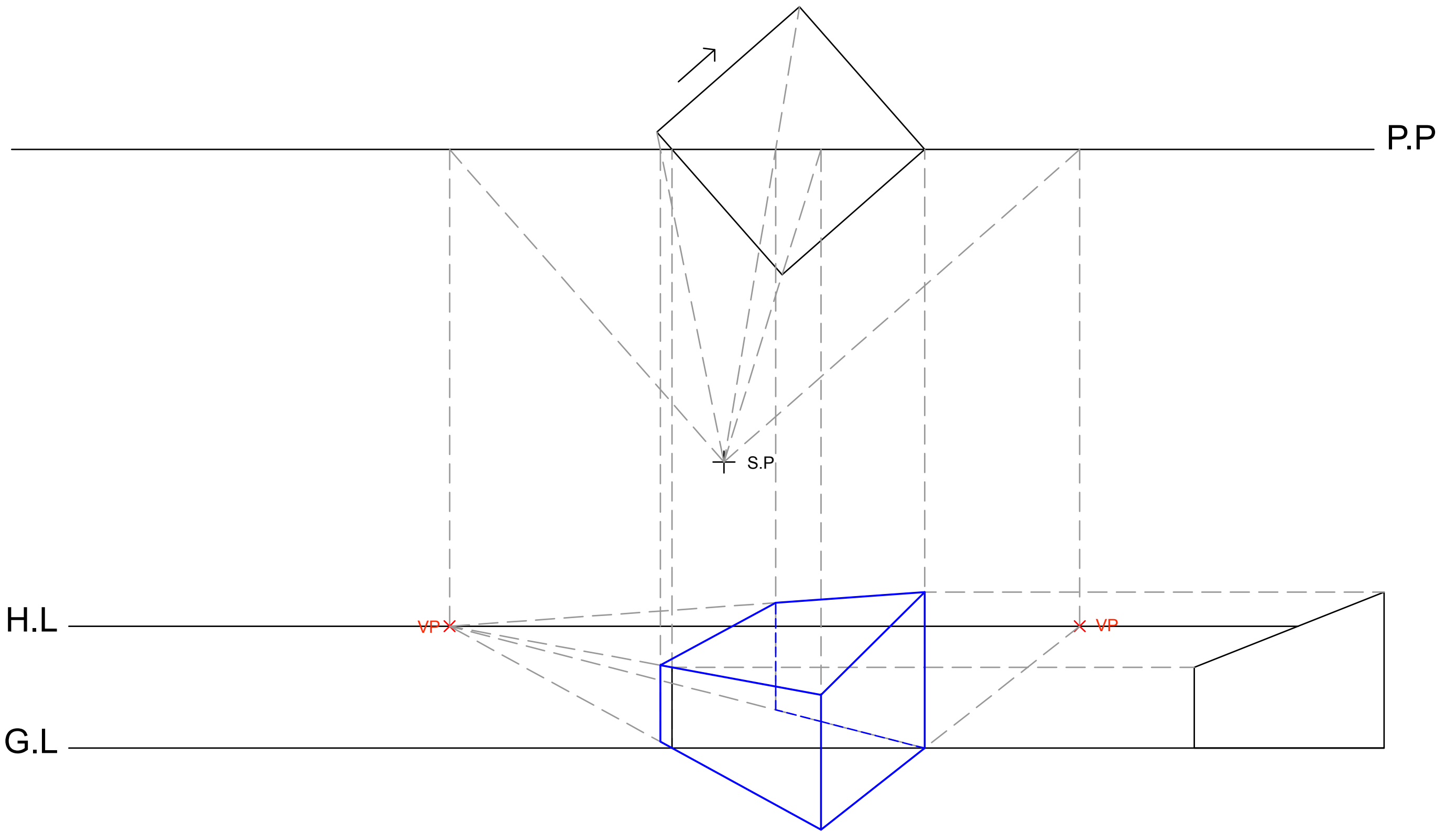




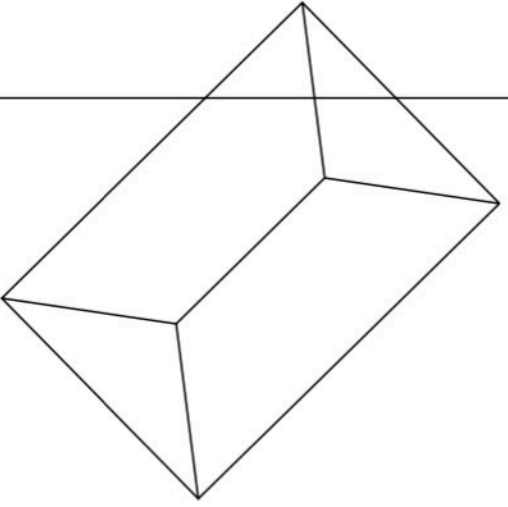
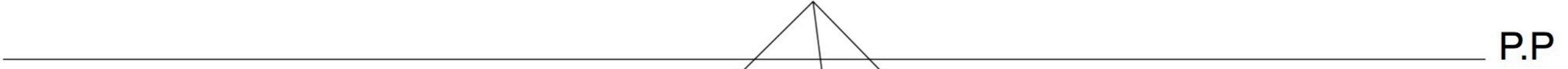




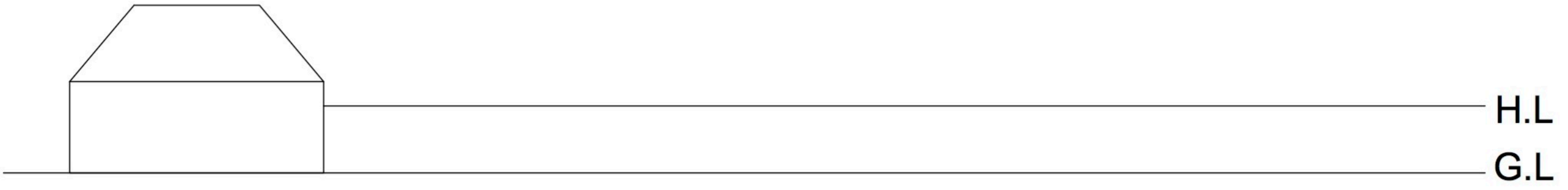




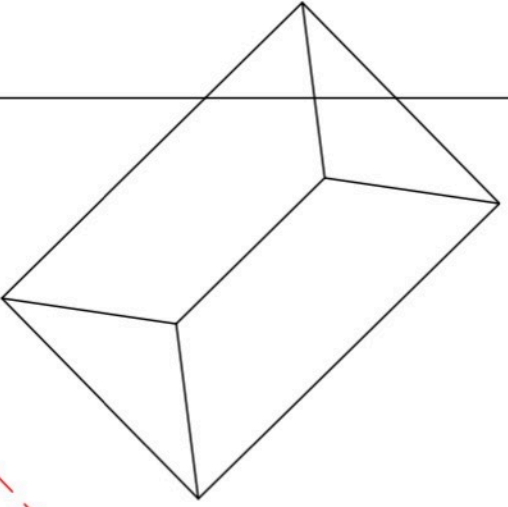
■ ■ **Example 3**



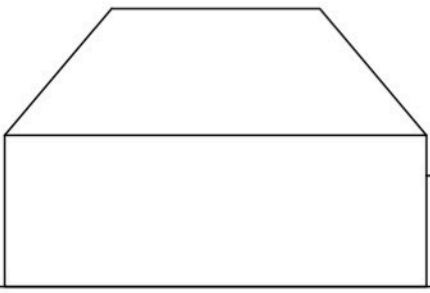
× S.P



P.P



S.P

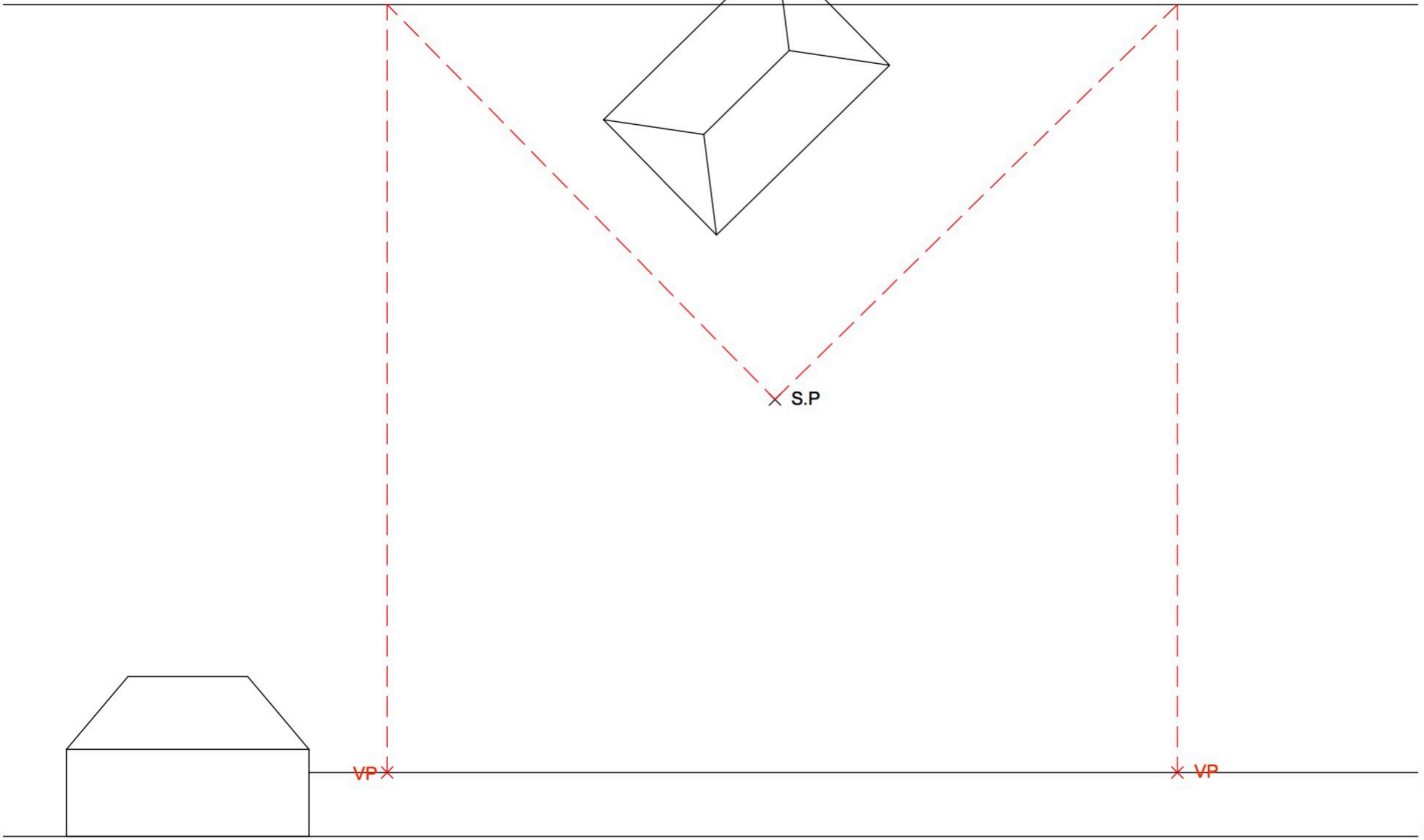


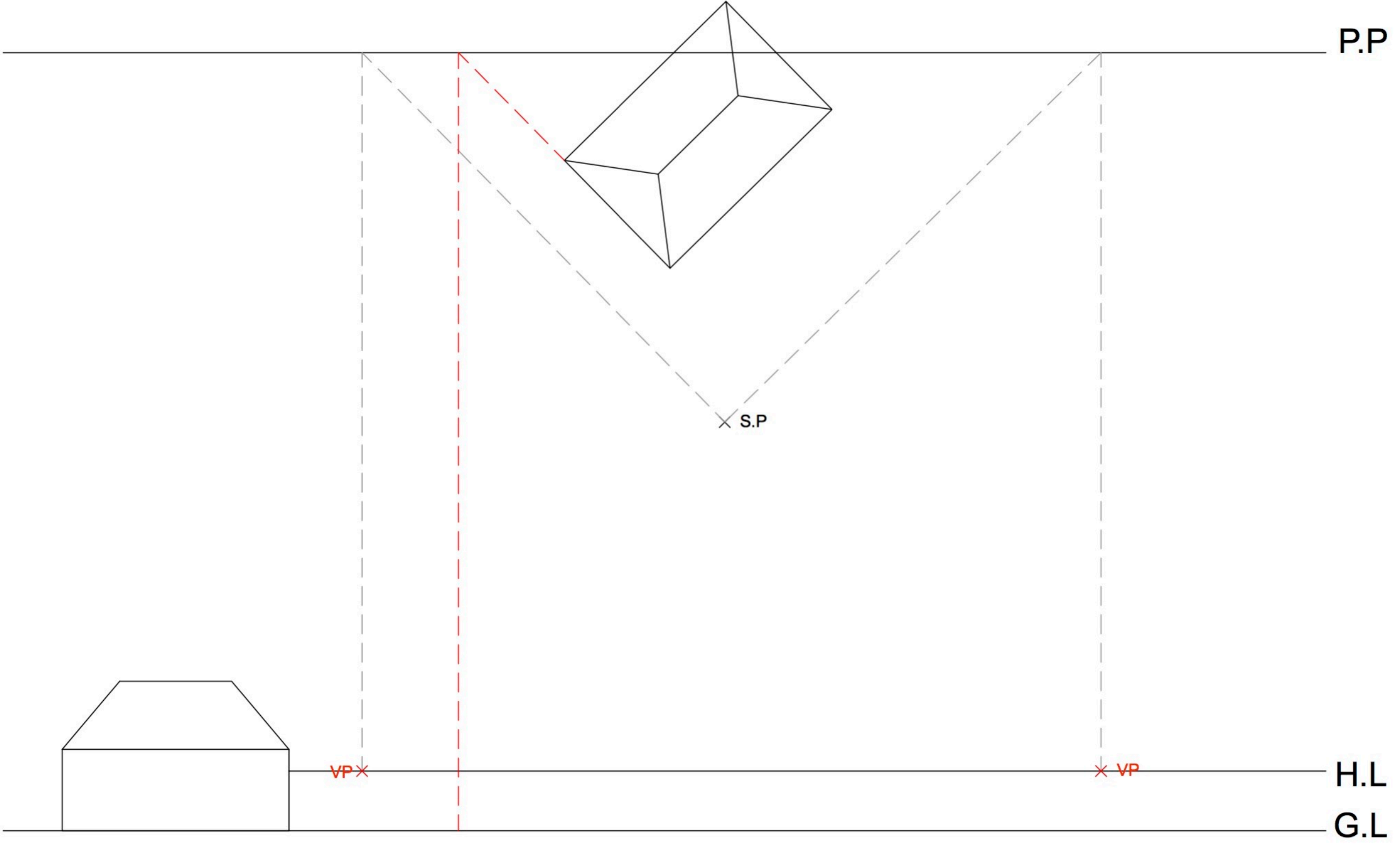
VP

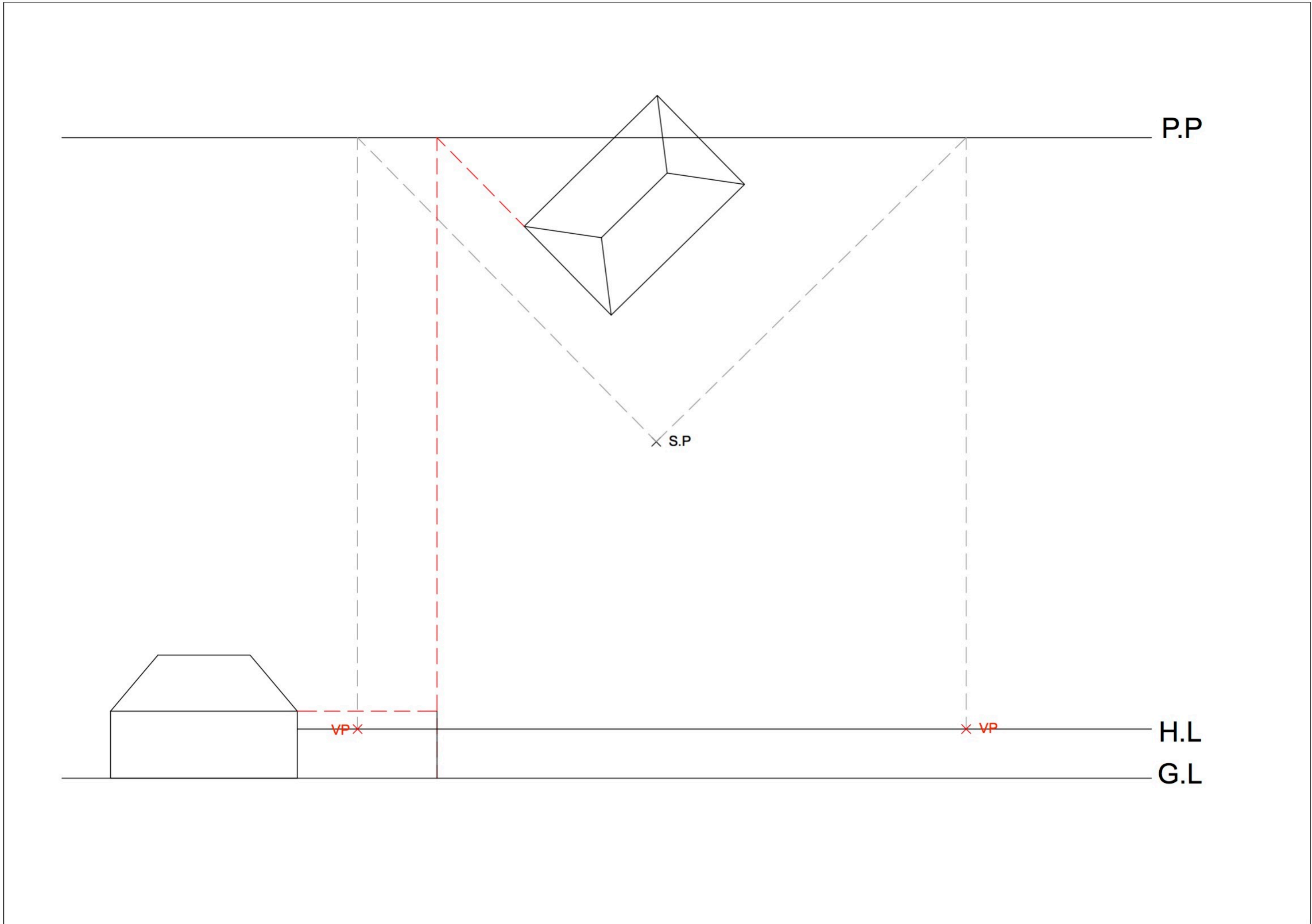
VP

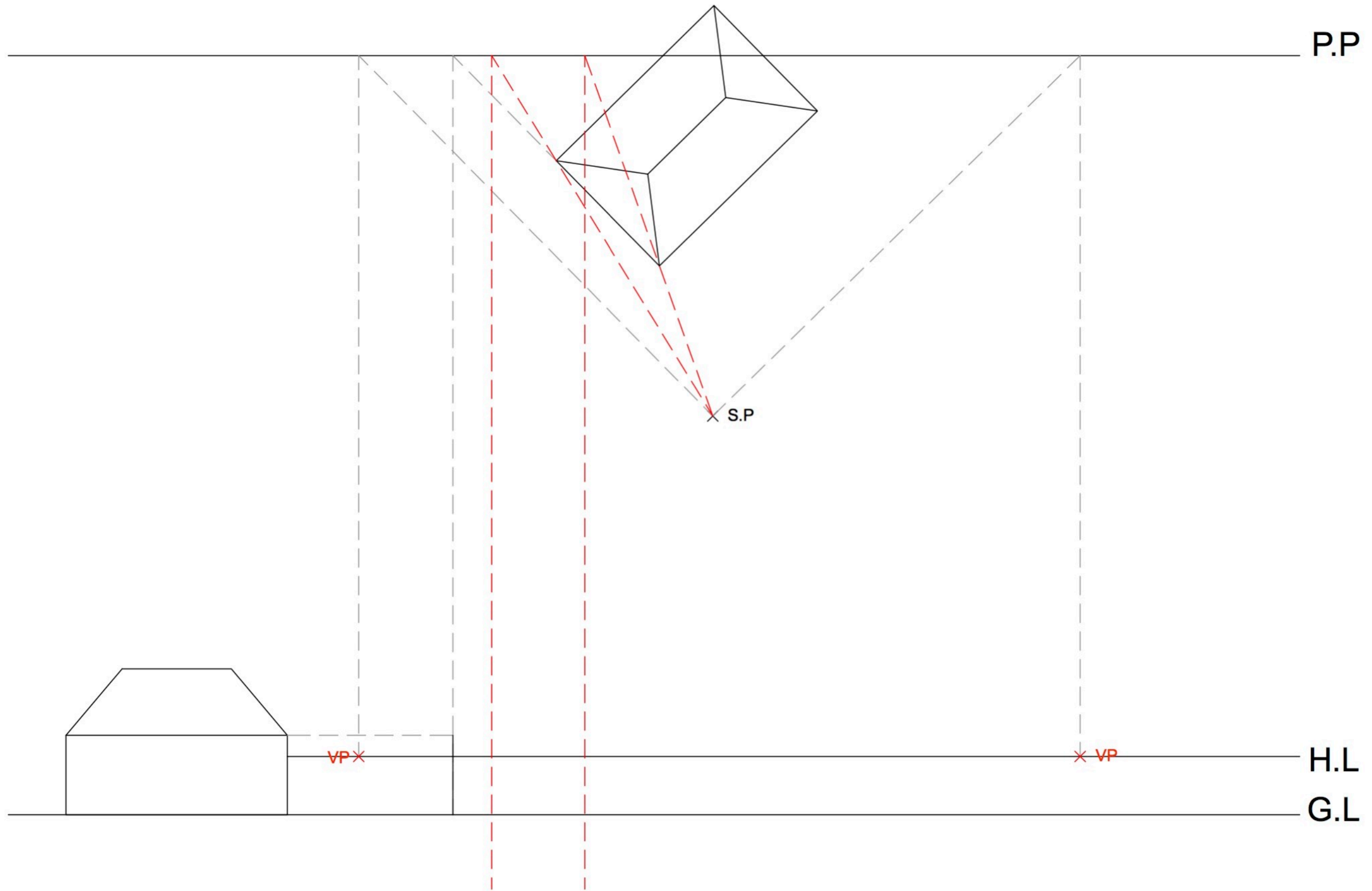
H.L

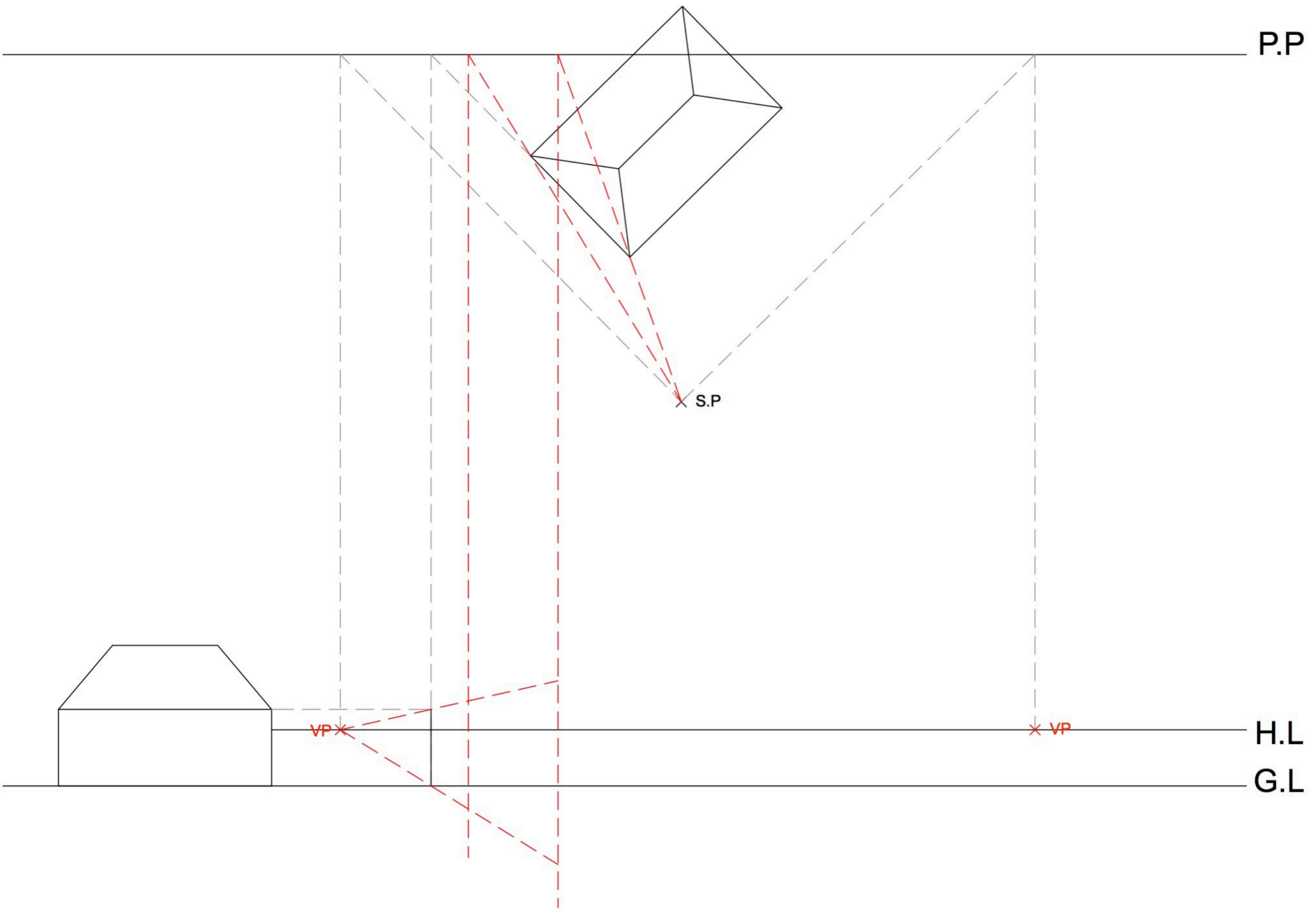
G.L

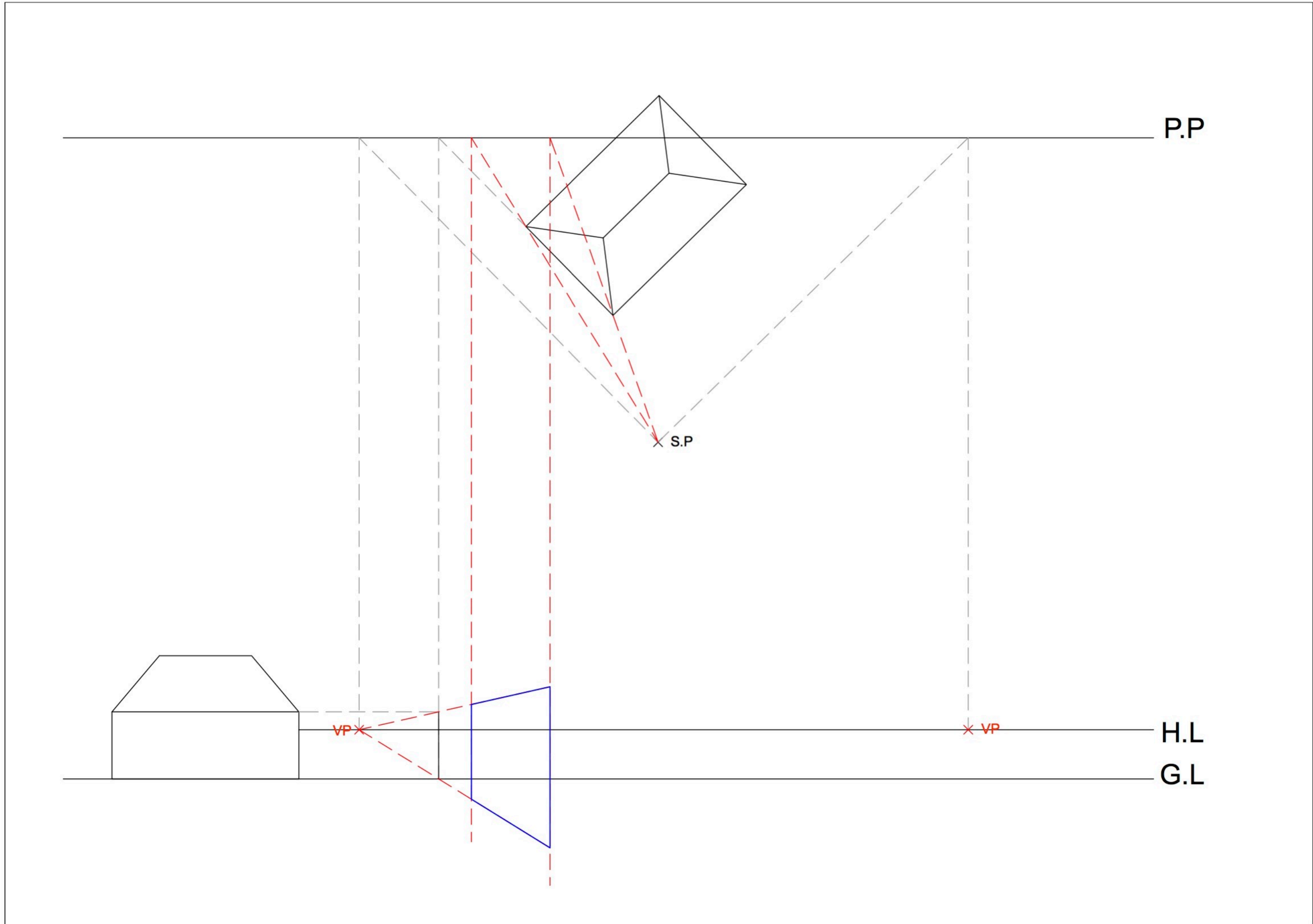


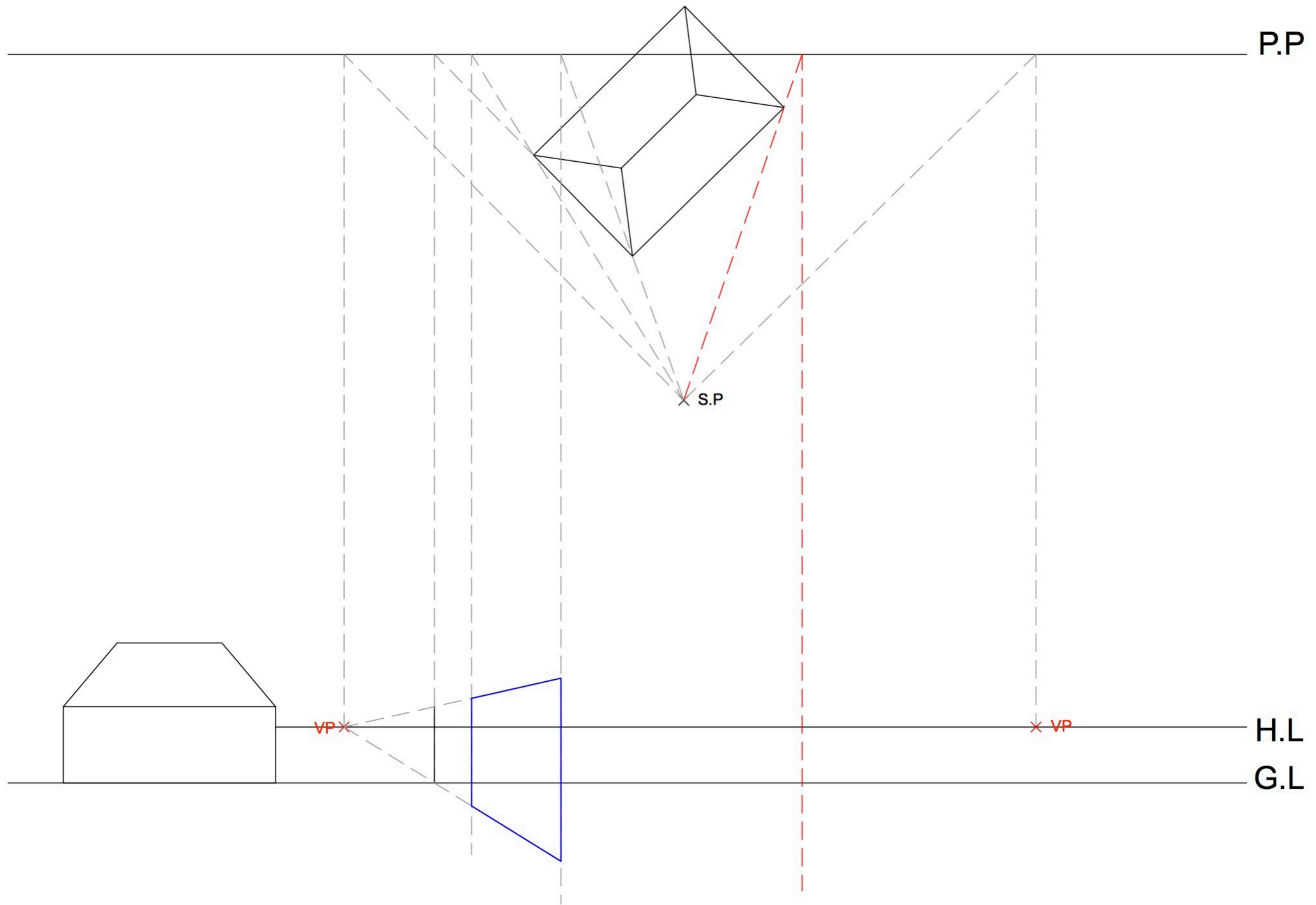


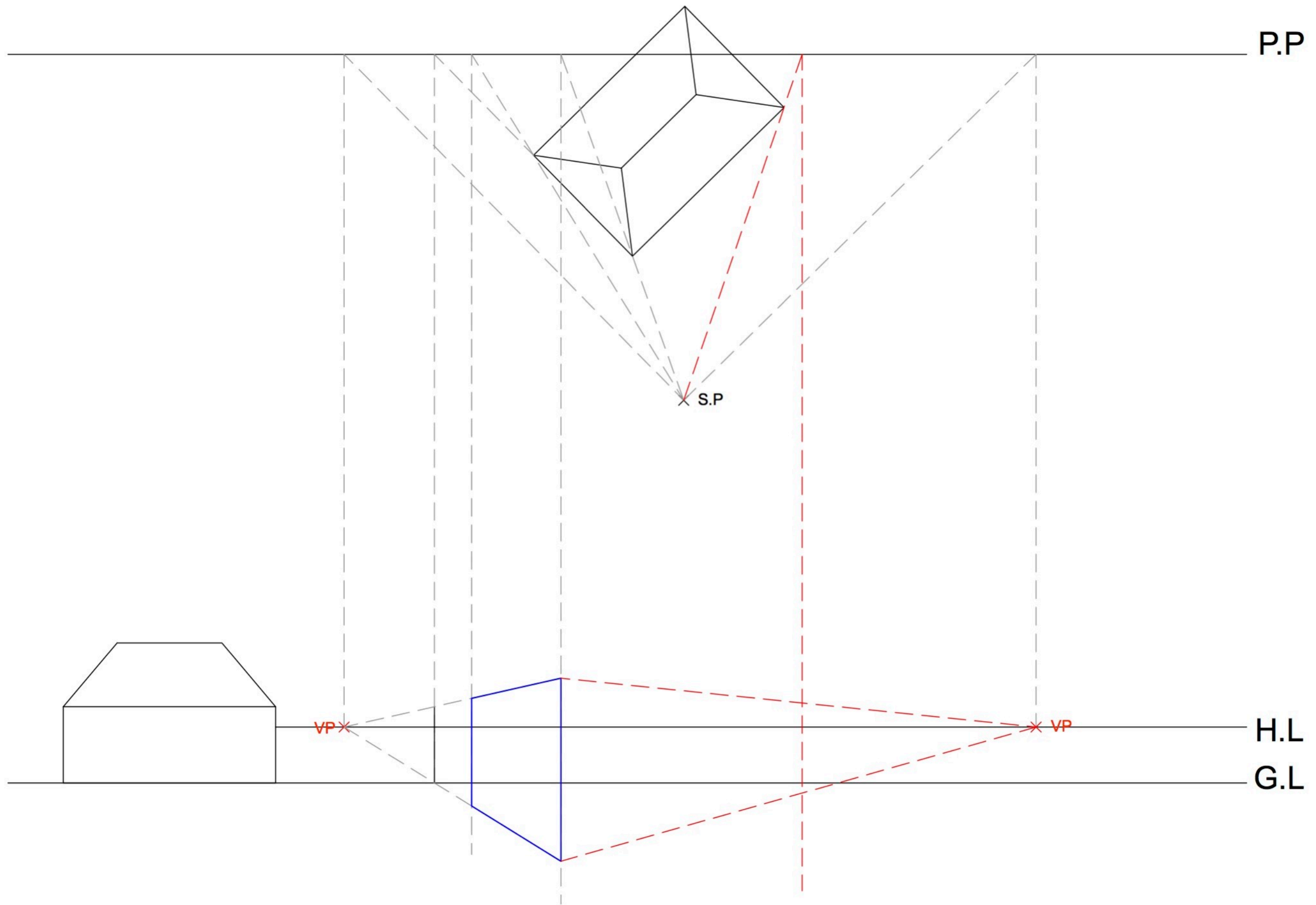


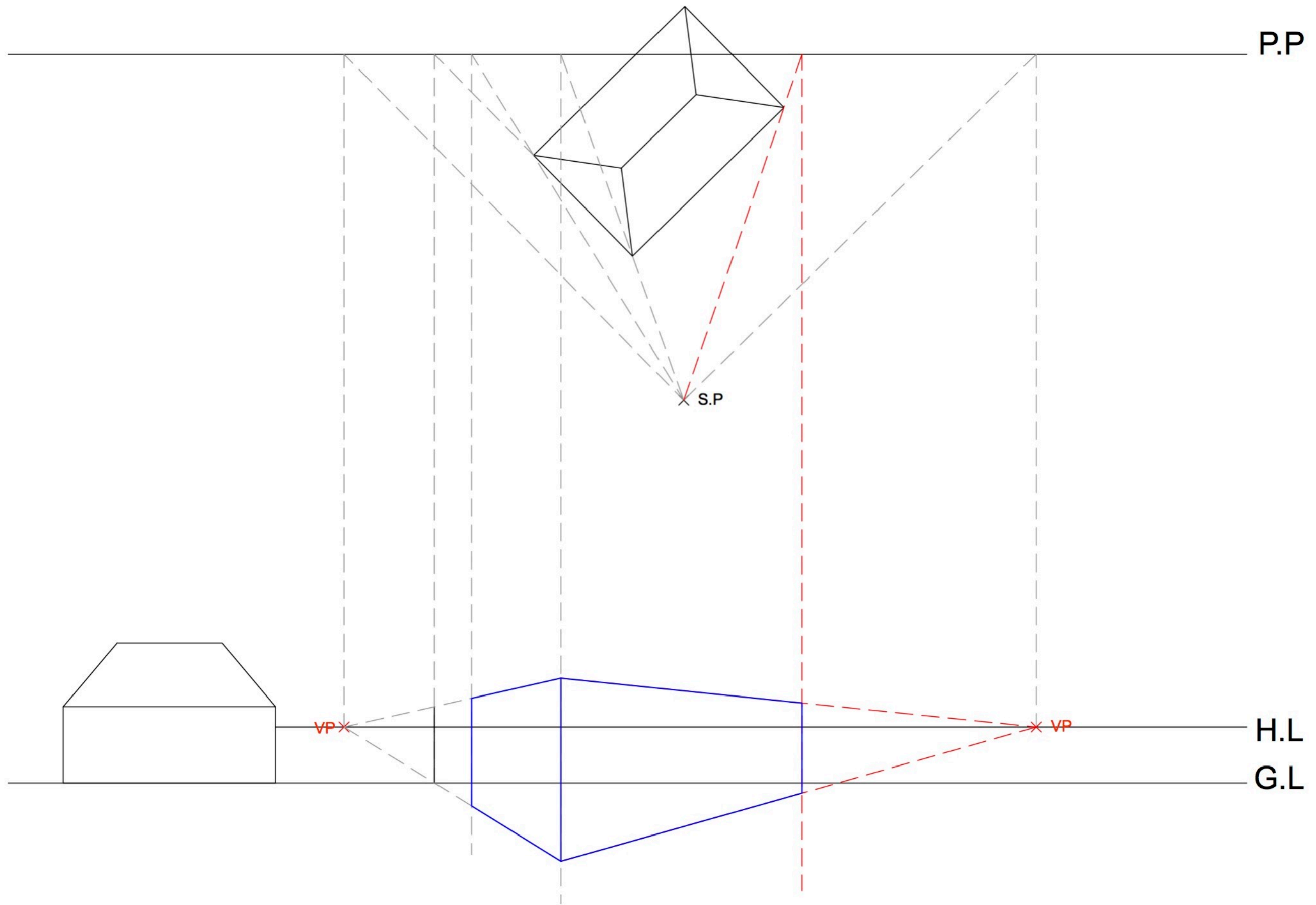












P.P

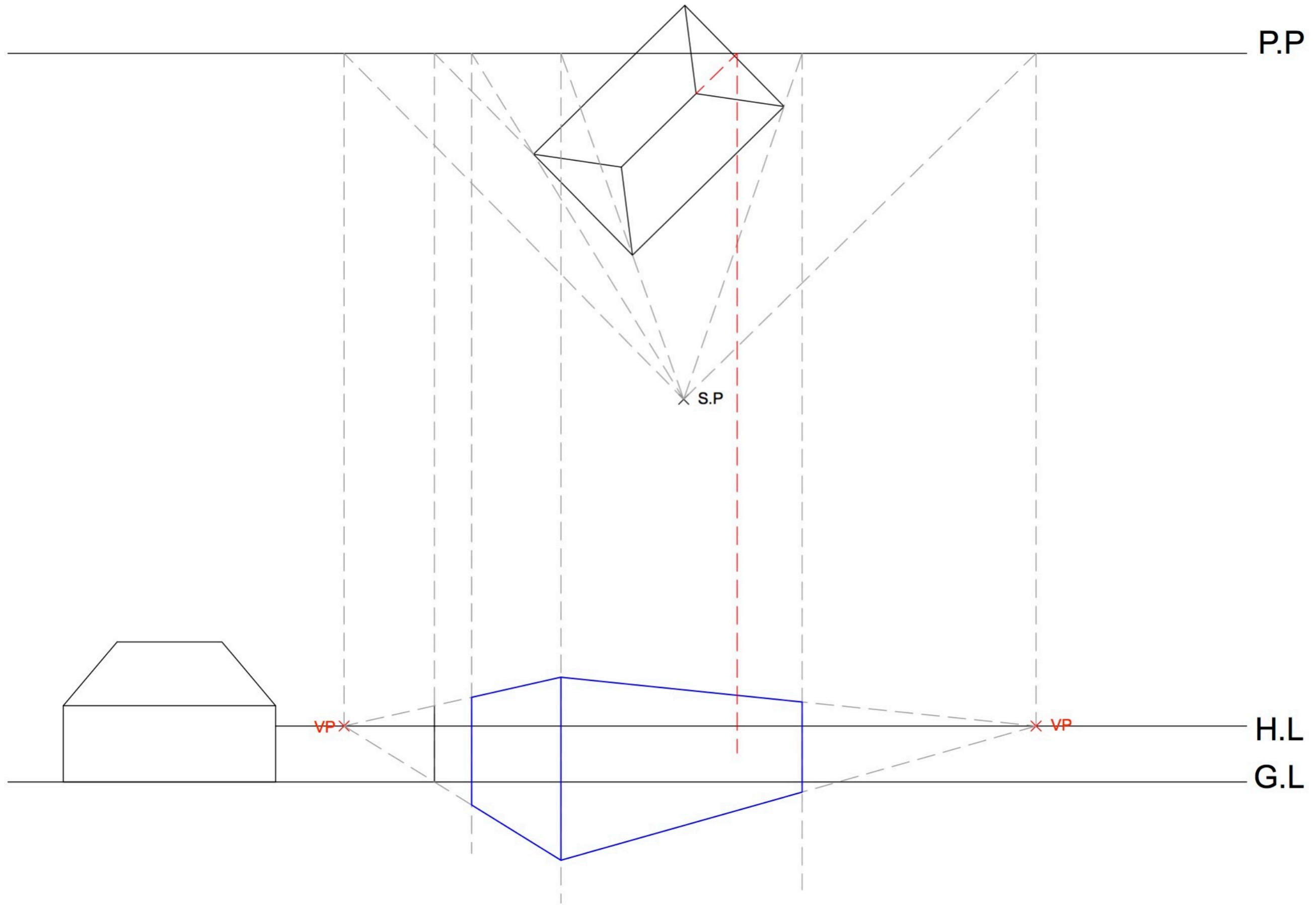
S.P

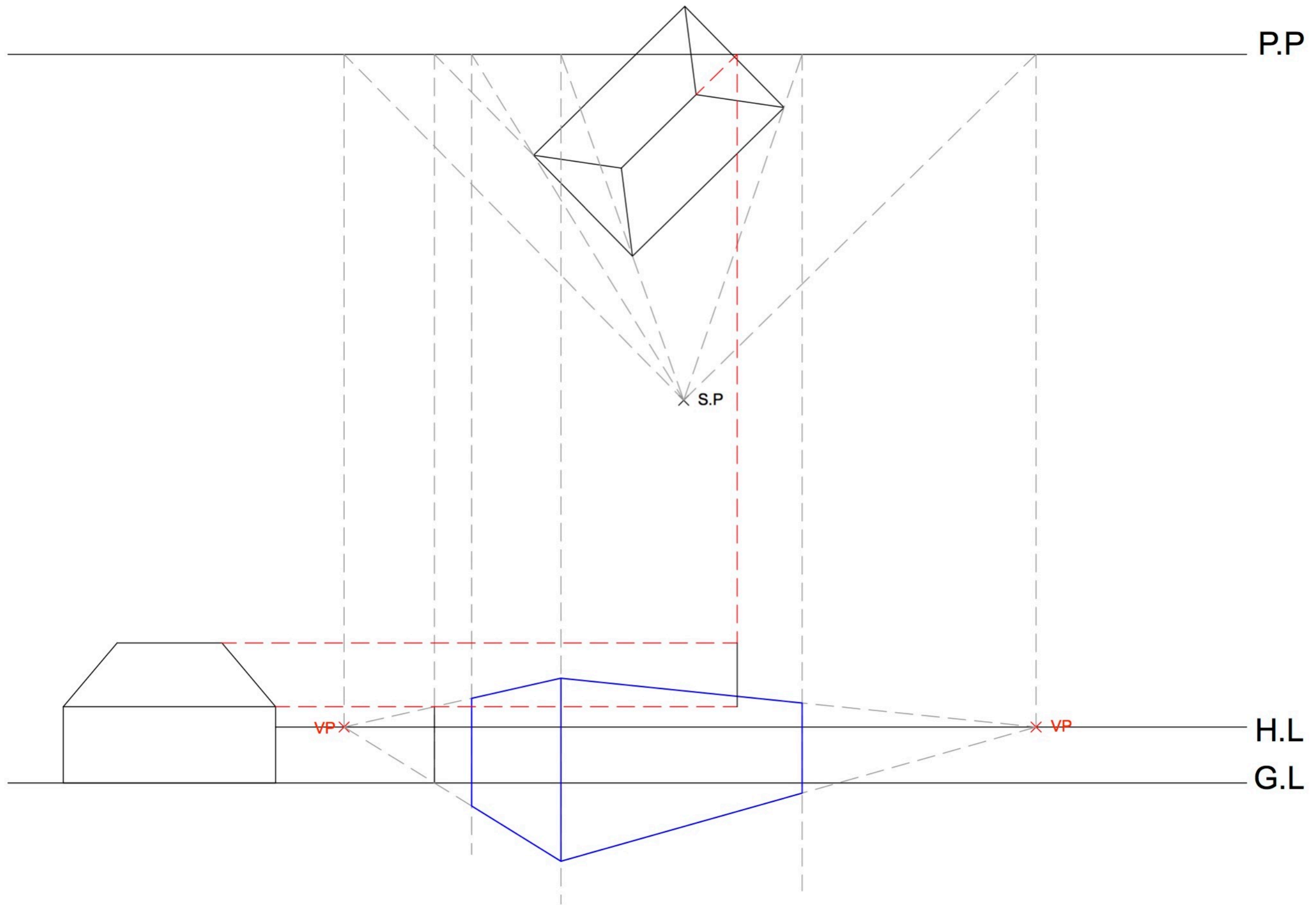
VP

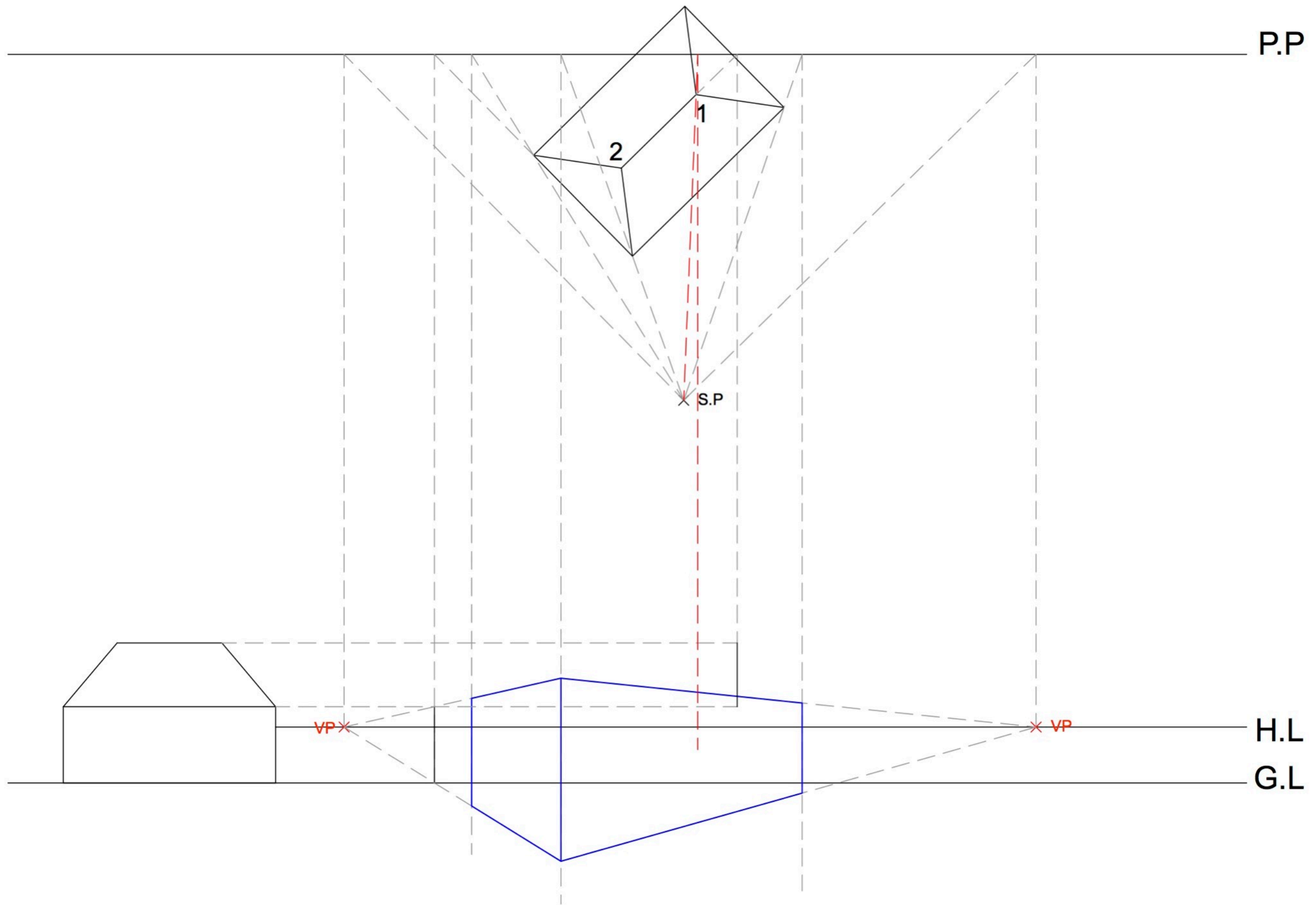
VP

H.L

G.L







P.P

S.P

2

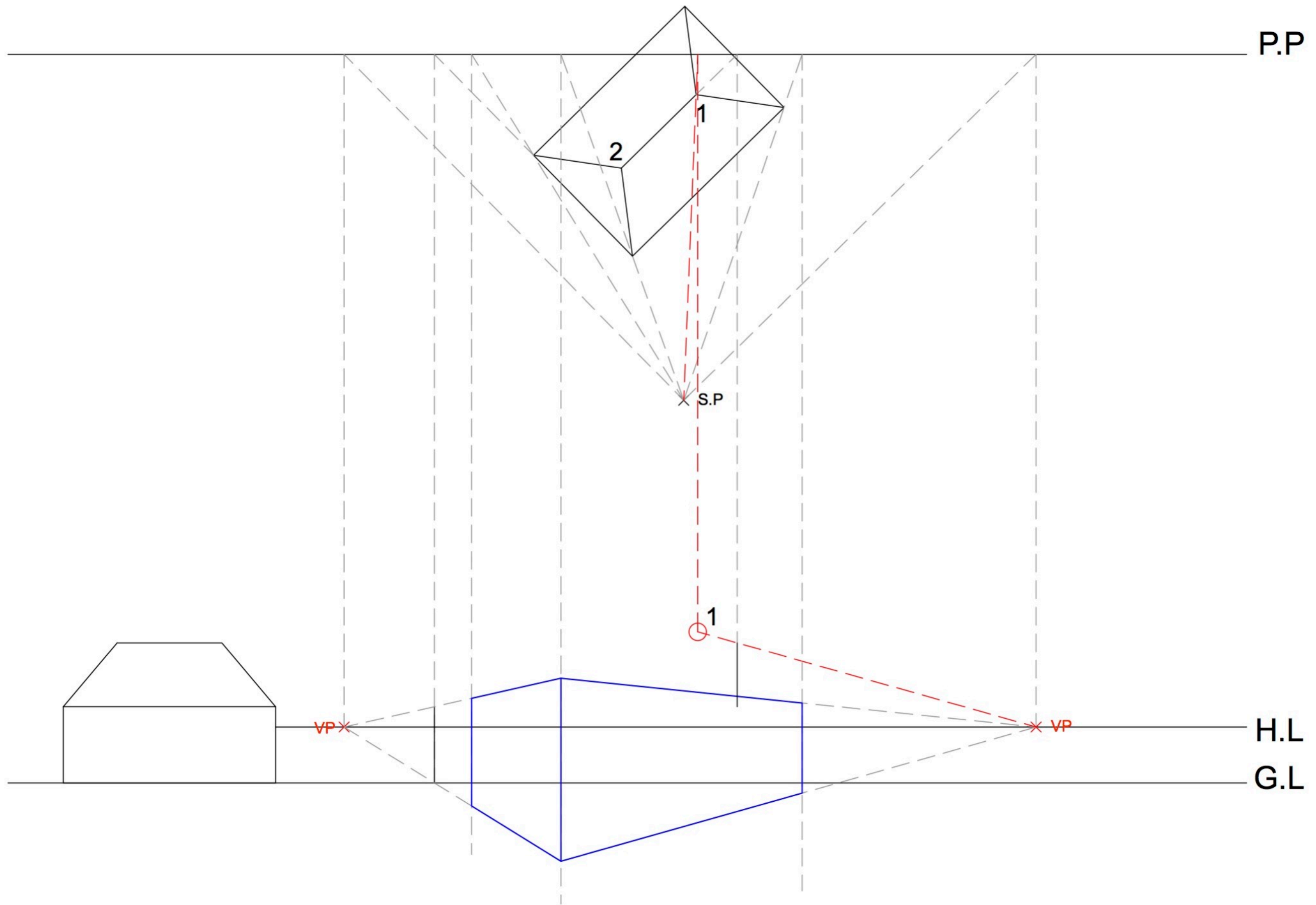
1

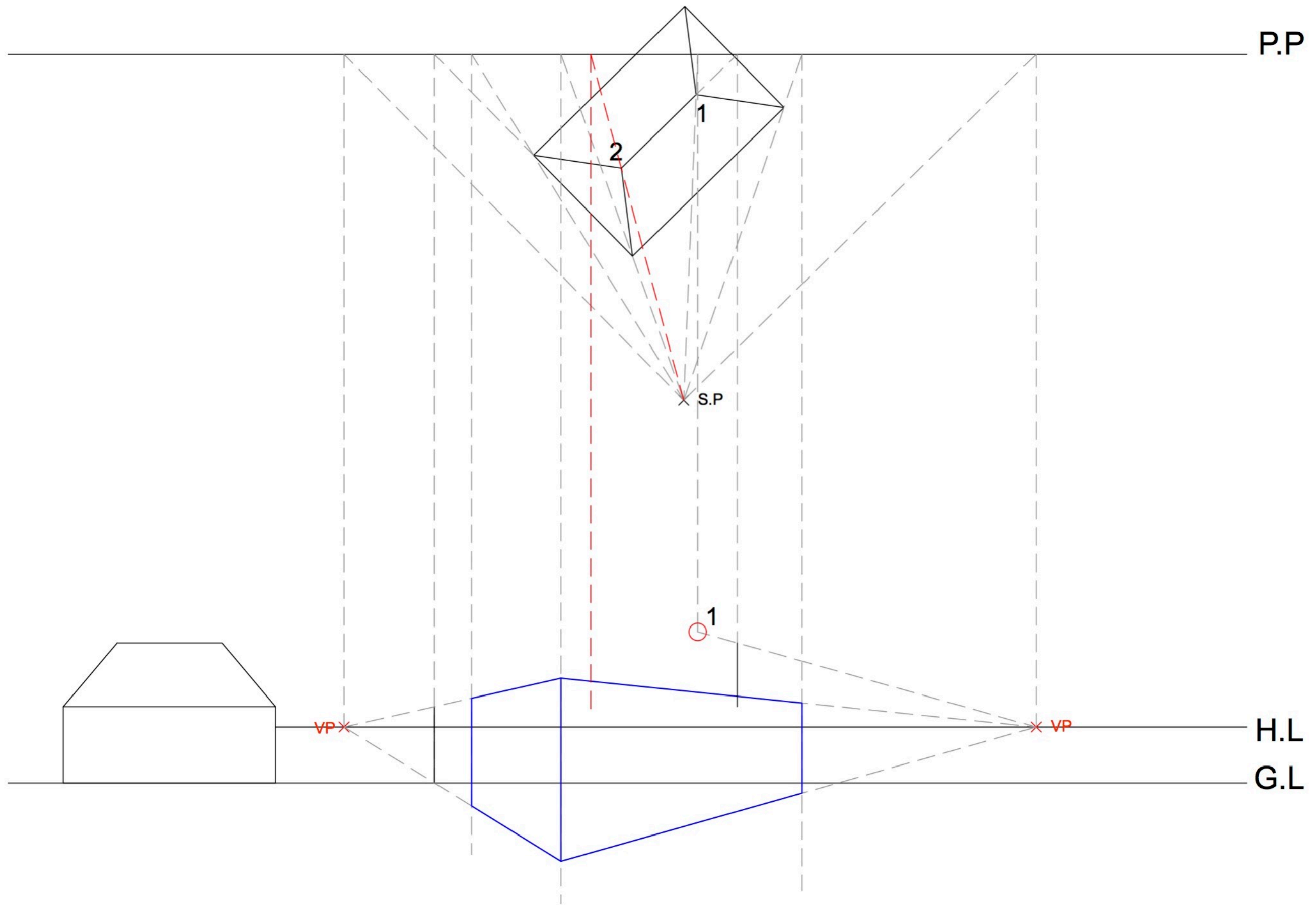
VP

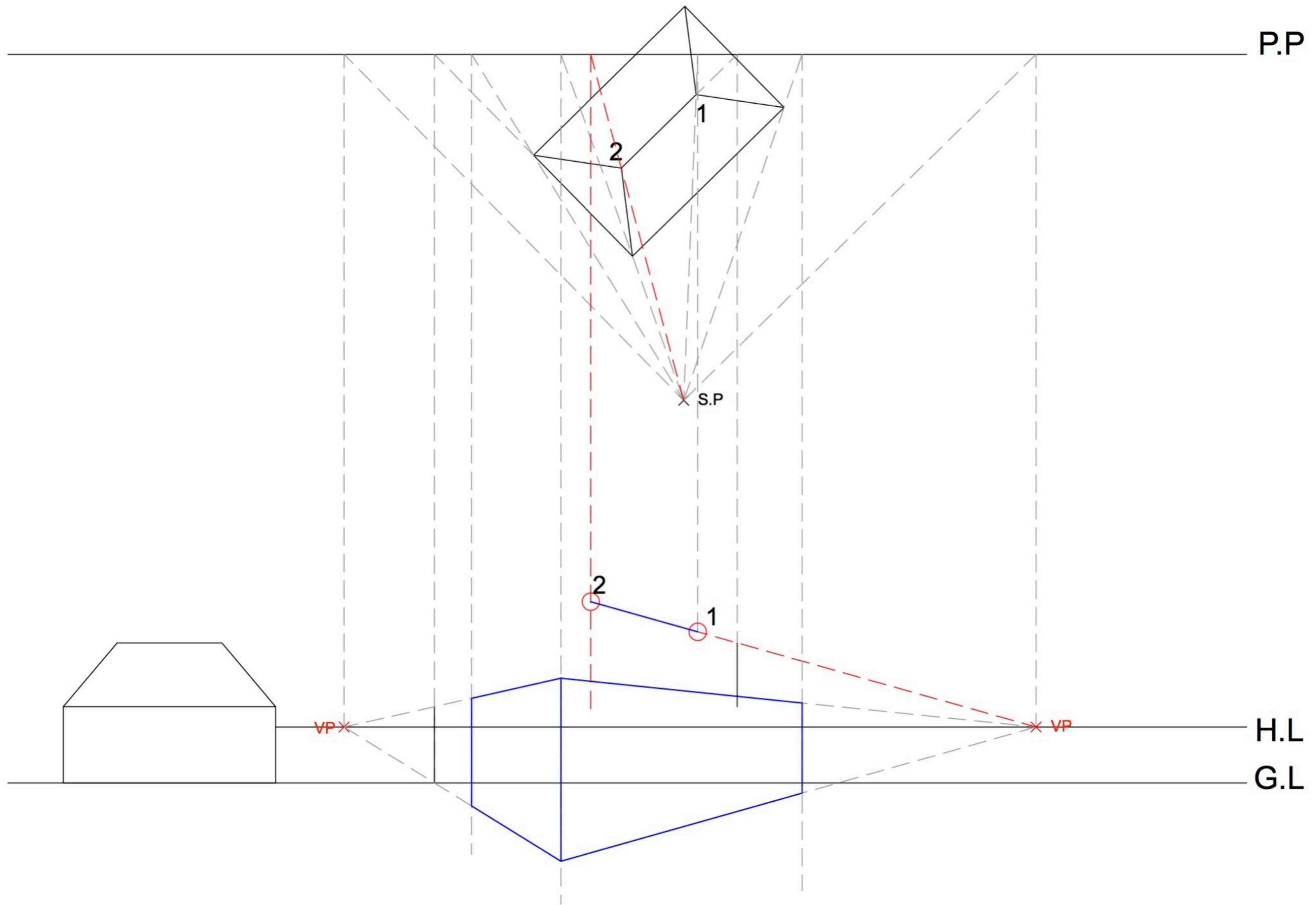
VP

H.L

G.L







P.P

S.P

H.L

G.L

VP

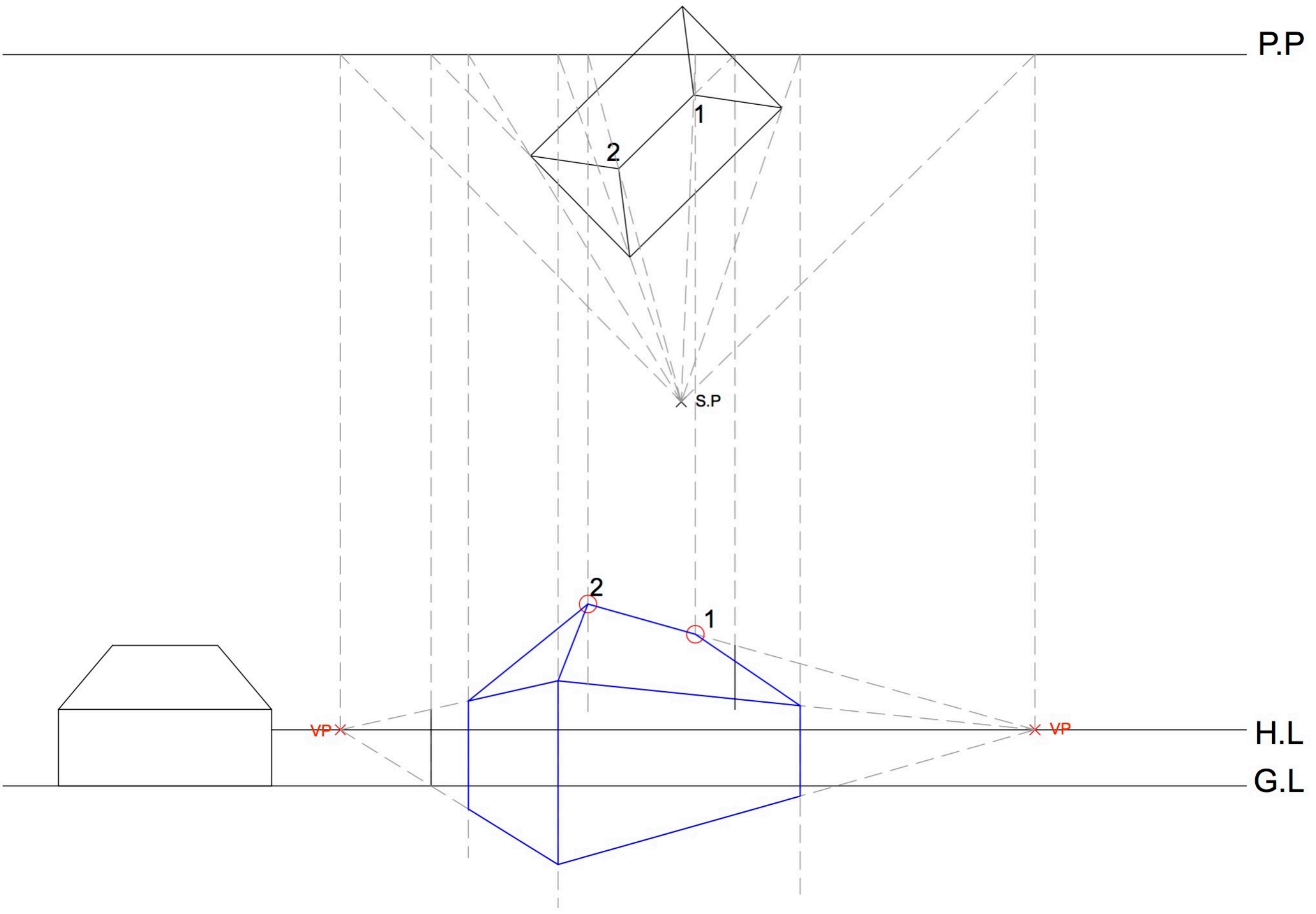
VP

2

1

1

2



P.P

S.P

H.L

G.L

VP

VP

2

1

2

1

Thank you